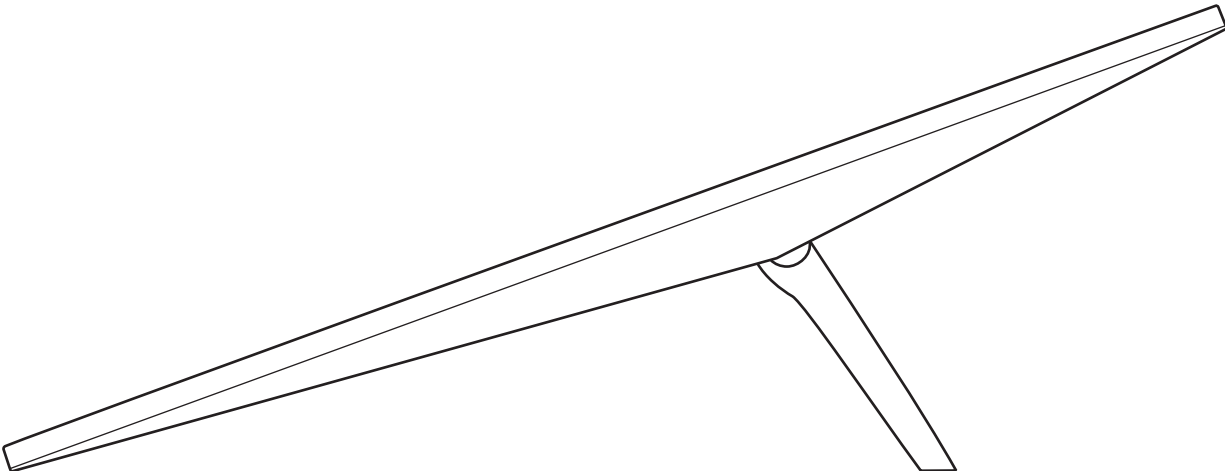
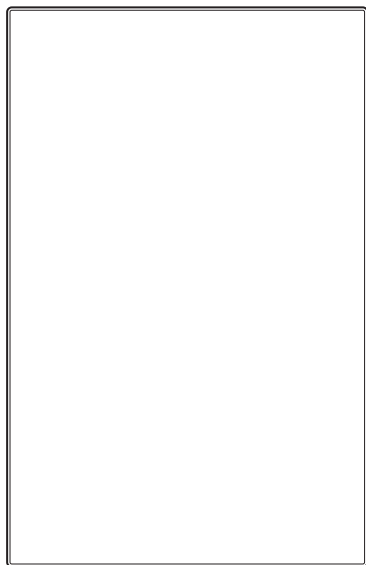


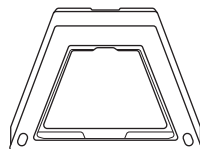
STARLINK | ТЕХНІЧНІ ХАРАКТЕРИСТИКИ СТАНДАРТНОГО КОМПЛЕКТУ



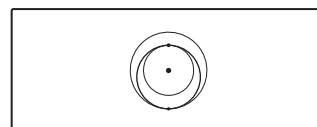
Що в коробці



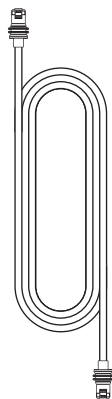
Стандартний



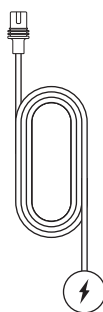
Підставка



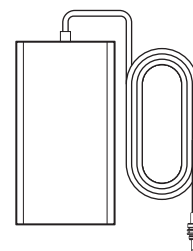
Роутер 3-го покоління



Кабель Starlink

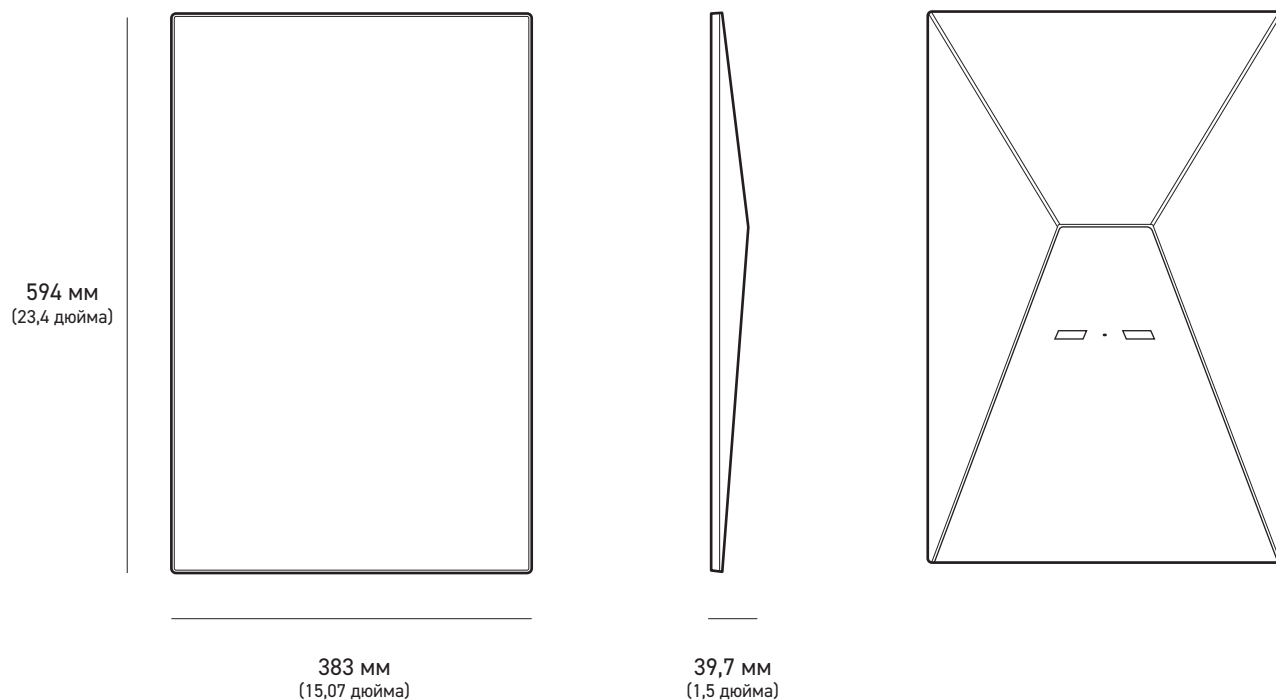
15 м
(49,2 фути)

Кабель живлення змінного струму

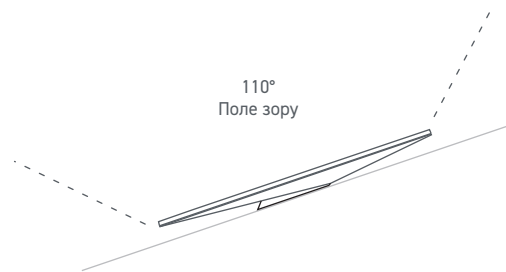
1,5 м
(4,92 фути)

Блок живлення

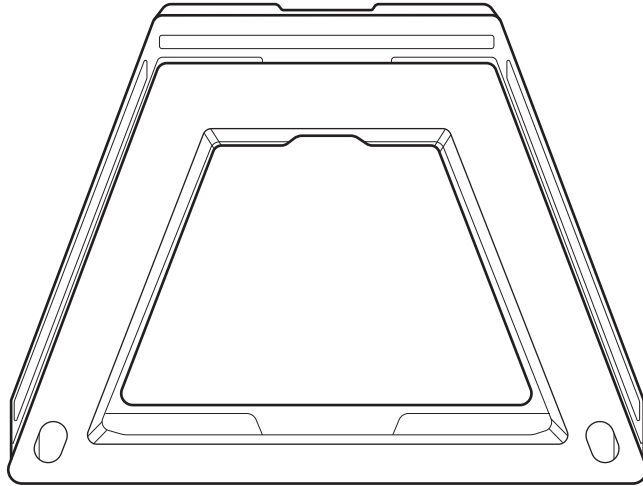
1,5 м
(4,92 фути)**Вага пакування:** 6,73 кг (14,83 фунта)**Розміри пакування:** 652,4 x 451,7 x 97,9 мм (25,69 x 17,78 x 3,84 дюйма)



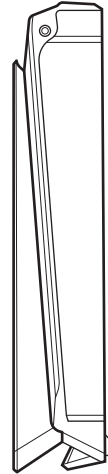
Антенa	Електронна фазована антенна решітка
Поле зору	110°
Орієнтація	Ручне орієнтування з допомогою програмного забезпечення
Вага	2,9 кг (6,4 фунта) 3,2 кг (7 фунтів) із підставкою 3,8 кг (8,3 фунта) із підставкою й кабелем 15 м
Ступінь захисту	IP67 Тип 4
Робоча температура	Від -30 °C до 50 °C (від -22°F до 122°F)
Швидкість вітру	Робоча швидкість: 96 км/год і вище (60 миль/год+)
Система сніготанення	До 40 мм/год (1,5 дюйма/год)
Споживання енергії	У середньому: 75–100 Вт



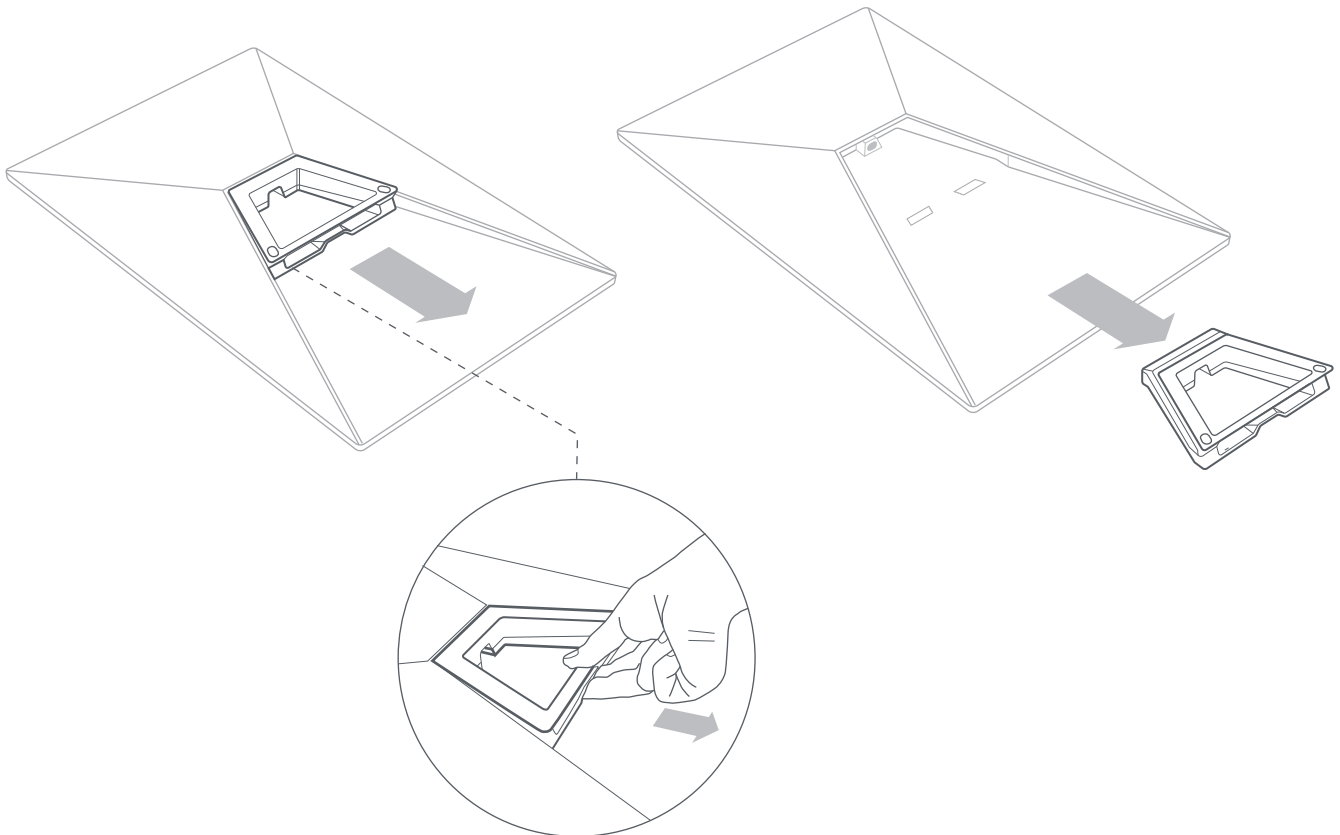
142 мм
(5,6 дюйма)

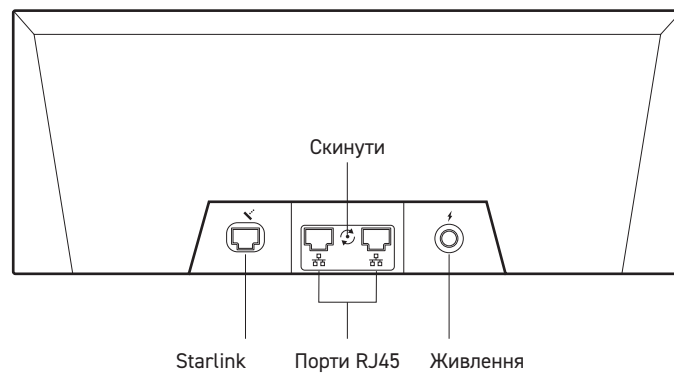
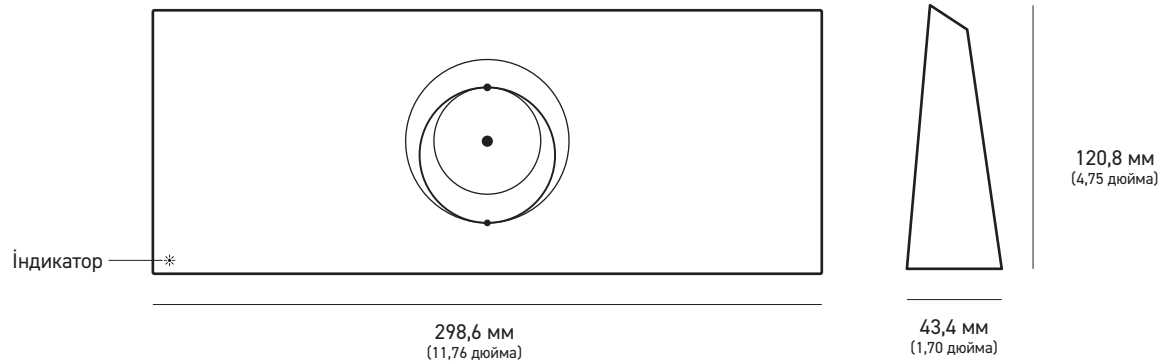


184 мм
(7,2 дюйма)

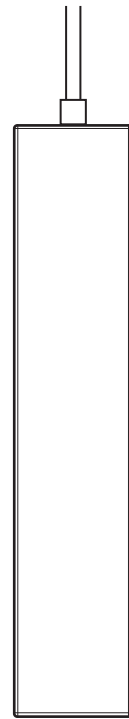
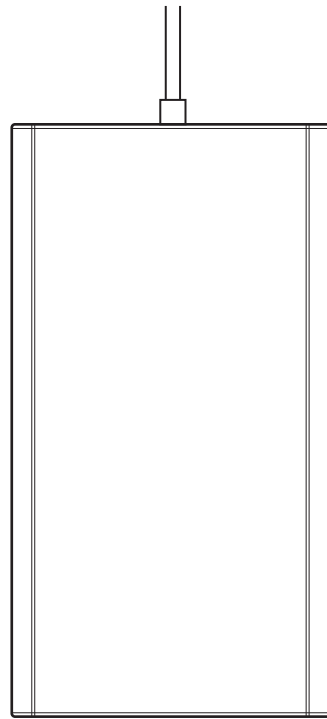


27,4 мм
(1,1 дюйма)

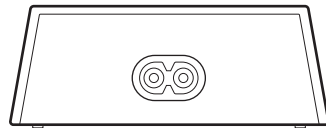




Розміри виробу	43,4 x 298,6 x 120,4 мм (1,7 x 11,76 x 4,74 дюйма)
Технологія Wi-Fi	802.11 a/b/g/n/ac/ax
Покоління	Wi-Fi 6
Радіочастоти	Тридіапазонний 4 x 4 MU-MIMO
Порти Ethernet	2 (два) порти Ethernet LAN з фіксаторами та знімною кришкою
Покриття	До 297 м ² (3200 кв.футів)
Робоча температура	Від -30 °C до 50 °C (від -22°F до 122°F)
Вага	0,57 кг (1,25 фунта)
Безпека	WPA2
Ступінь захисту	Клас захисту IP56 (водостійкий), призначений для використання в приміщеннях
Індикатор живлення	СВІТЛОДІОД лицьова панель, нижній лівий кут роутера
Сумісність із Mesh	Сумісний з mesh-вузлами Starlink 2-го і 3-го покоління, до 3-х mesh-вузлів Starlink
	*Не сумісний зі сторонніми mesh-системами
Пристрої	Під'єднуйте до 235 пристроїв



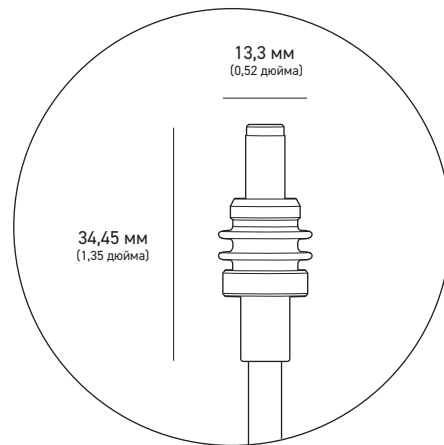
173 мм
(6,8 дюйма)



93 мм
(3,66 дюйма)

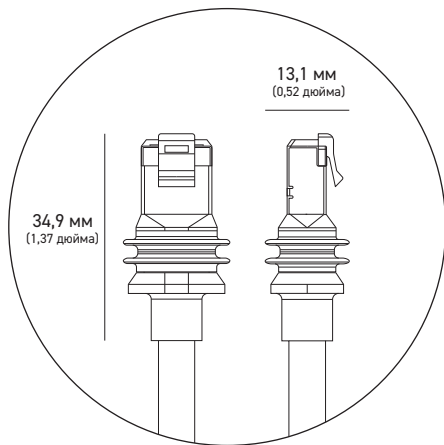
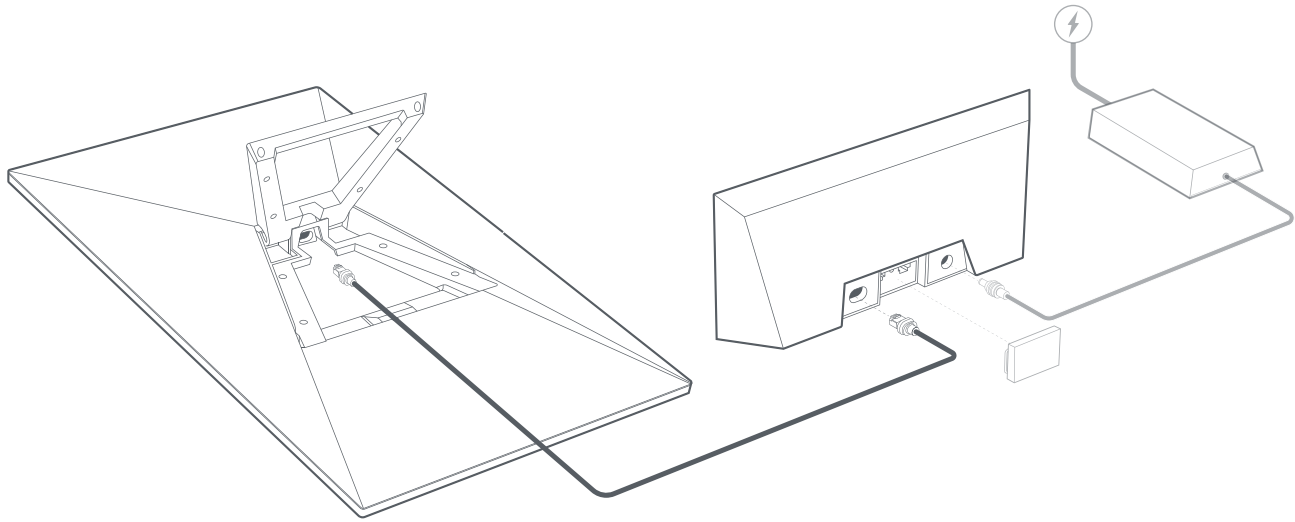
35,75 мм
(1,4 дюйма)

Розміри виробу	173 x 93 x 35,75 мм (6,8 x 3,66 x 1,4 дюйма)
Вага	0,65 кг (1,43 фунта)
Ступінь захисту	IP66 Тип 4
Робоча температура	Від -30 °C до 60 °C (від -22 до 140°F)
Характеристики живлення	100-240 В ~ 2,5 А, 50-60 Гц



13,3 мм
(0,52 дюйма)

34,45 мм
(1,35 дюйма)



Контакт 1
Экранирования

8
7
6
5
4
3
2
1

Колір дроту

Заземлення –
неізолюваний дрiт
Коричневий
Бiлий/коричневий
Зелений
Бiлий/синій
Синій
Бiлий/зелений
Помаранчевий
Бiлий/помаранчевий

Контакт 2
Экранирования

8
7
6
5
4
3
2
1

