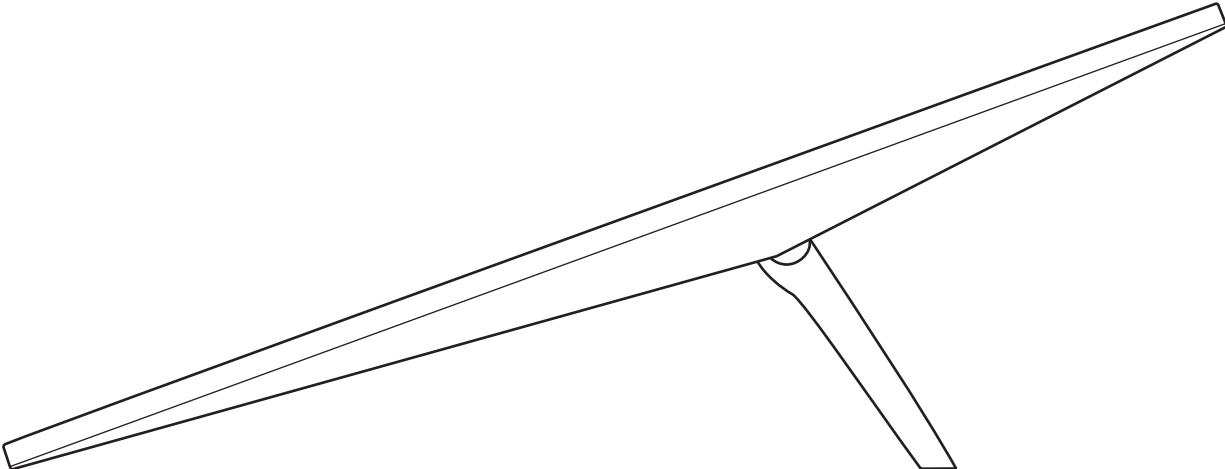
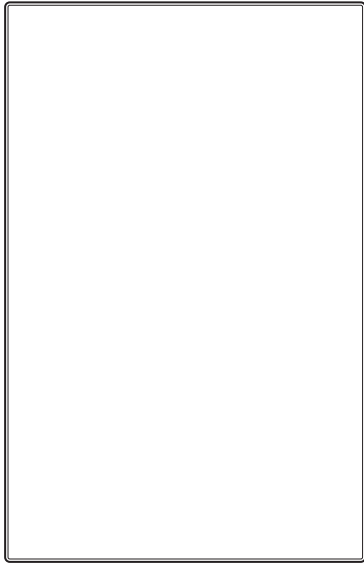


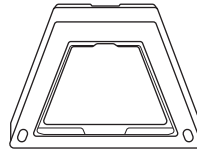
STARLINK | SPESIFIKASI STANDARD



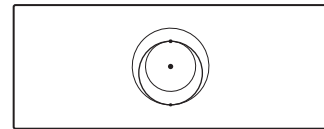
Apa Ada Dalam Kotak



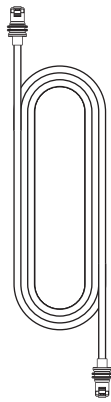
Standard



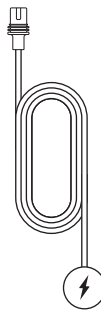
Topang



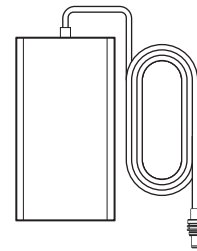
Penghala Gen 3



Kabel Starlink
15 m
(49.2 kaki)



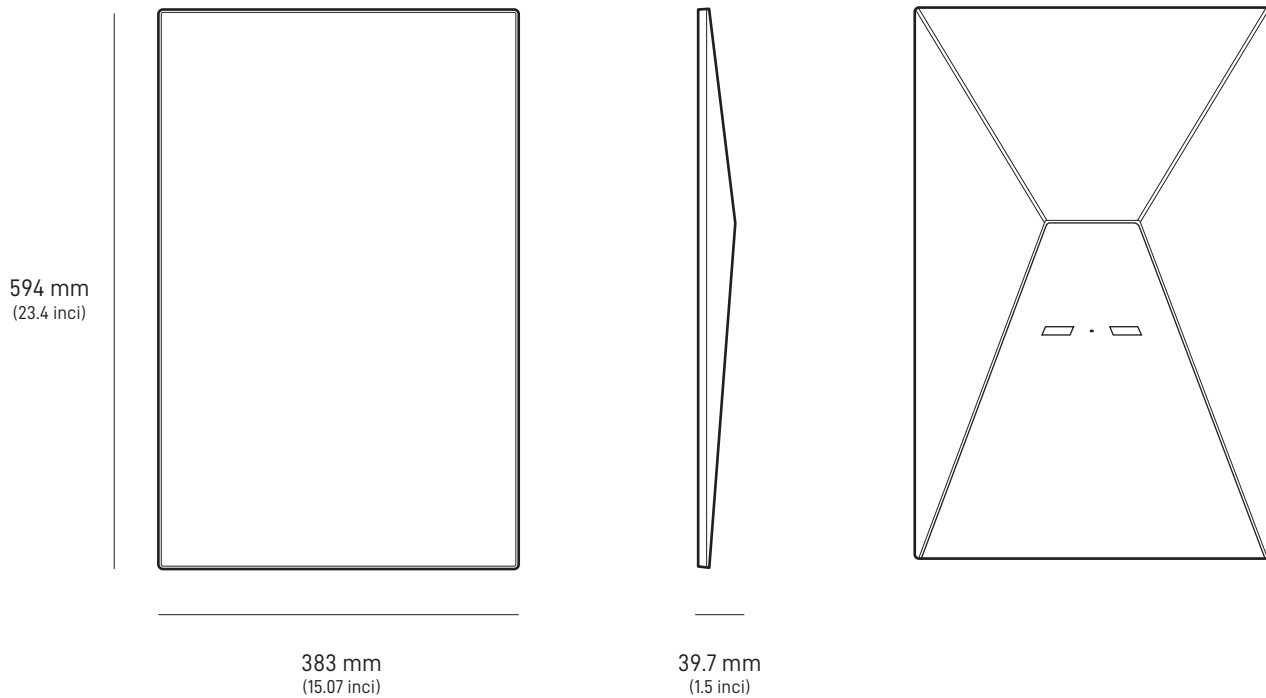
Kabel Kuasa AC
1.5 m
(4.92 kaki)



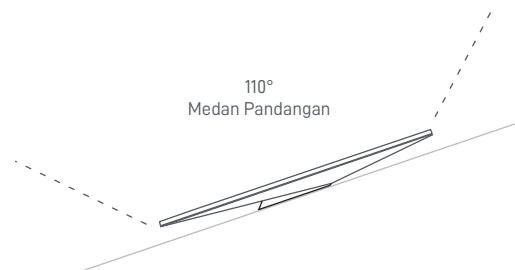
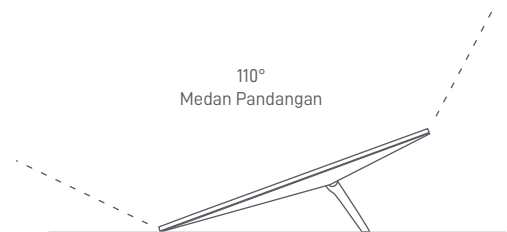
Bekalan Kuasa
1.5 m
(4.92 kaki)

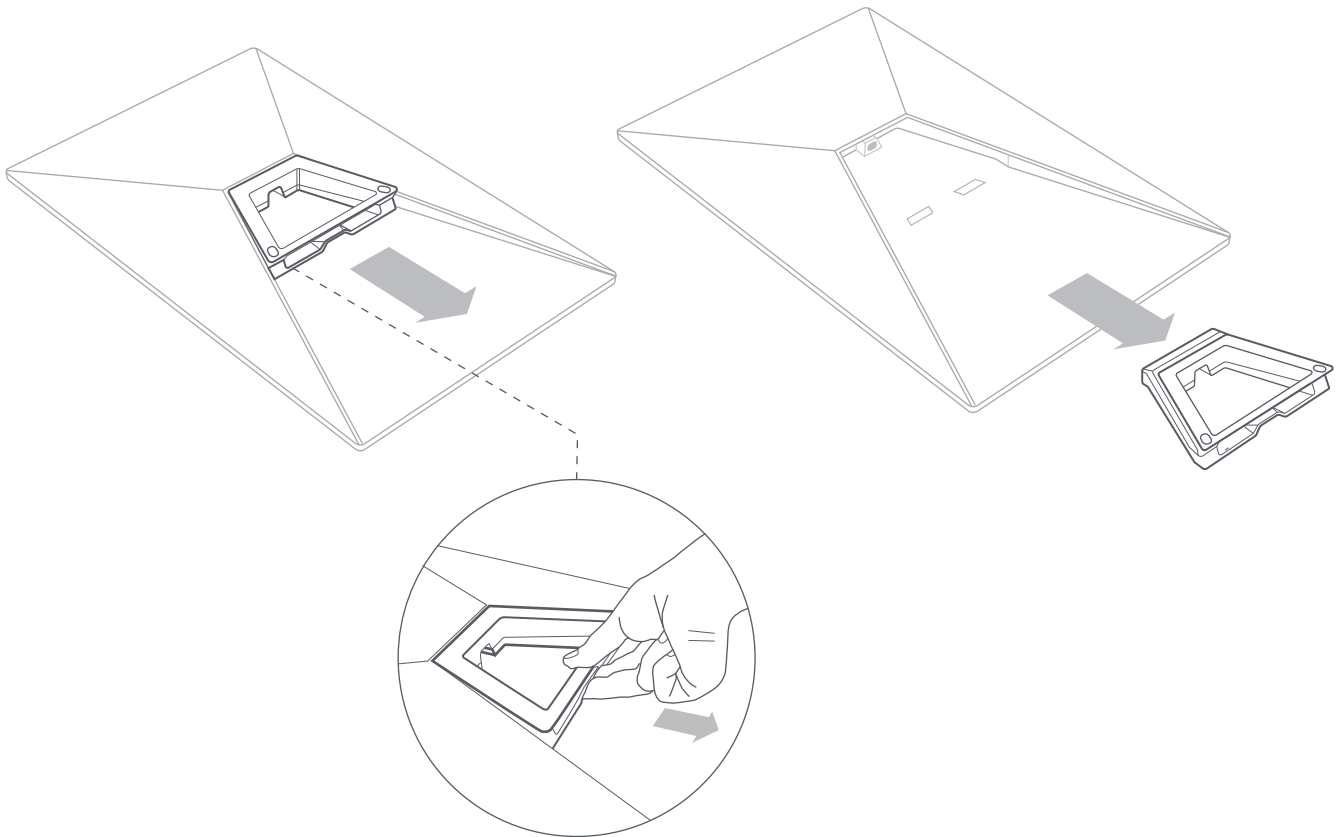
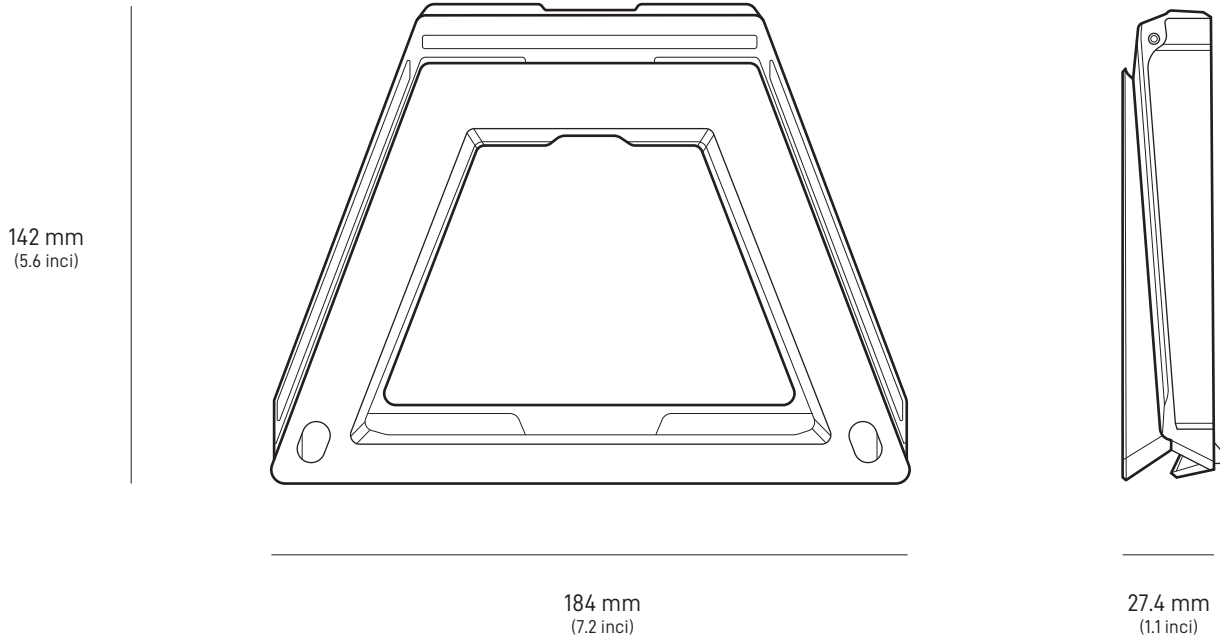
Berat Pakej: 6.73 kg (14.83 paun)

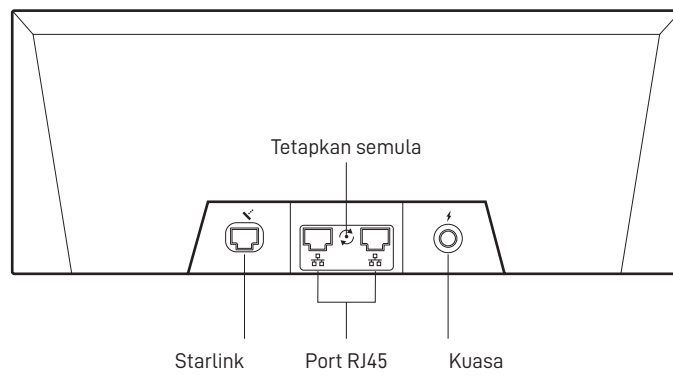
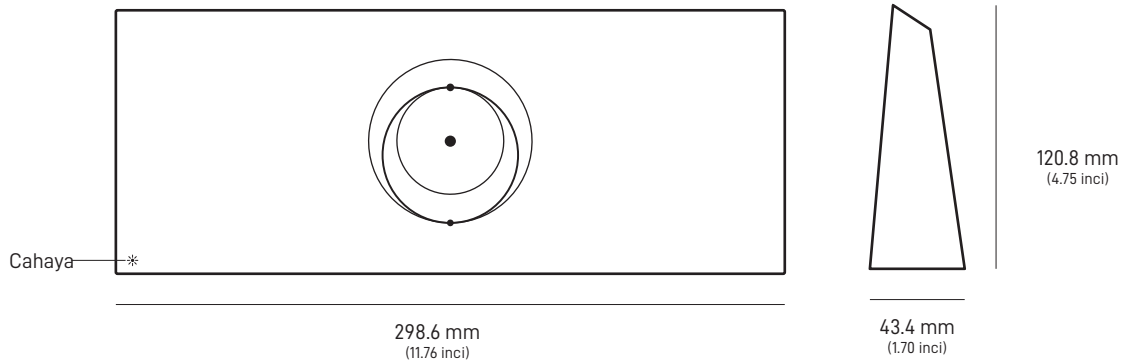
Dimensi Pakej: 652.4 x 451.7 x 97.9 mm (25.69 x 17.78 x 3.84 inci)



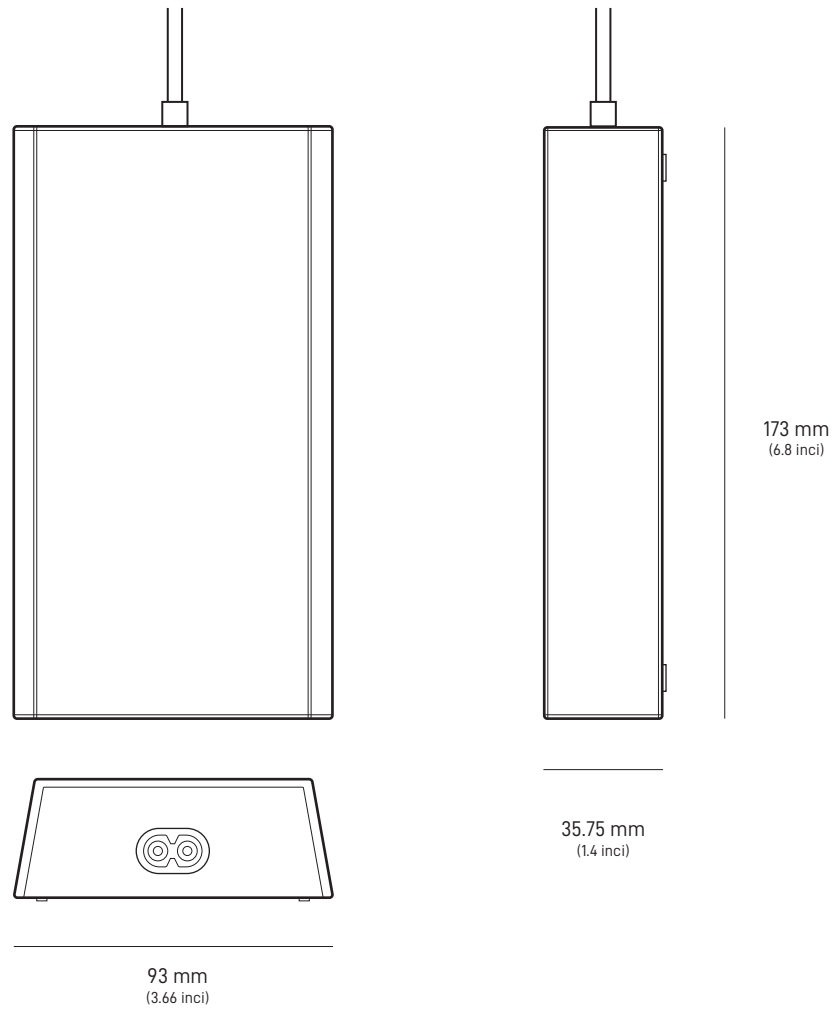
Antena	Tatasusunan Berperingkat Elektronik
Medan Pandangan	110°
Orientasi	Orientasi Manual Dibantu Perisian
Berat	2.9 kg (6.4 paun) 3.2 kg (7 paun) dengan Topang 3.8 kg (8.3 paun) dengan Topang & Kabel 15 m
Penarafan Alam Sekitar	IP67 Jenis 4
Suhu Pengendalian	-30°C hingga 50°C (-22°F hingga 122°F)
Kelajuan Angin	Operasi: 96 kmsj+ (60 bsj+)
Keupayaan Mencairkan Salji	Sehingga 40 mm / jam (1.5 inci / jam)
Penggunaan Kuasa	Purata: 75 - 100 W



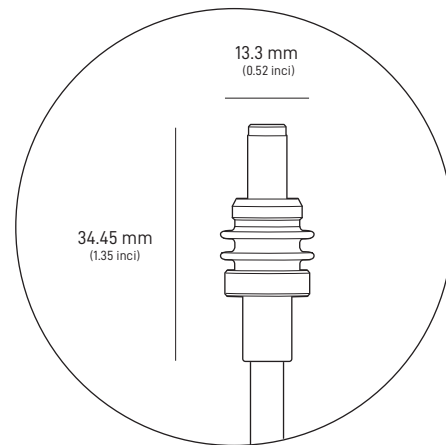


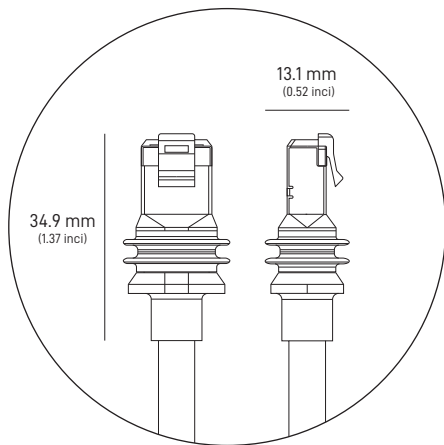
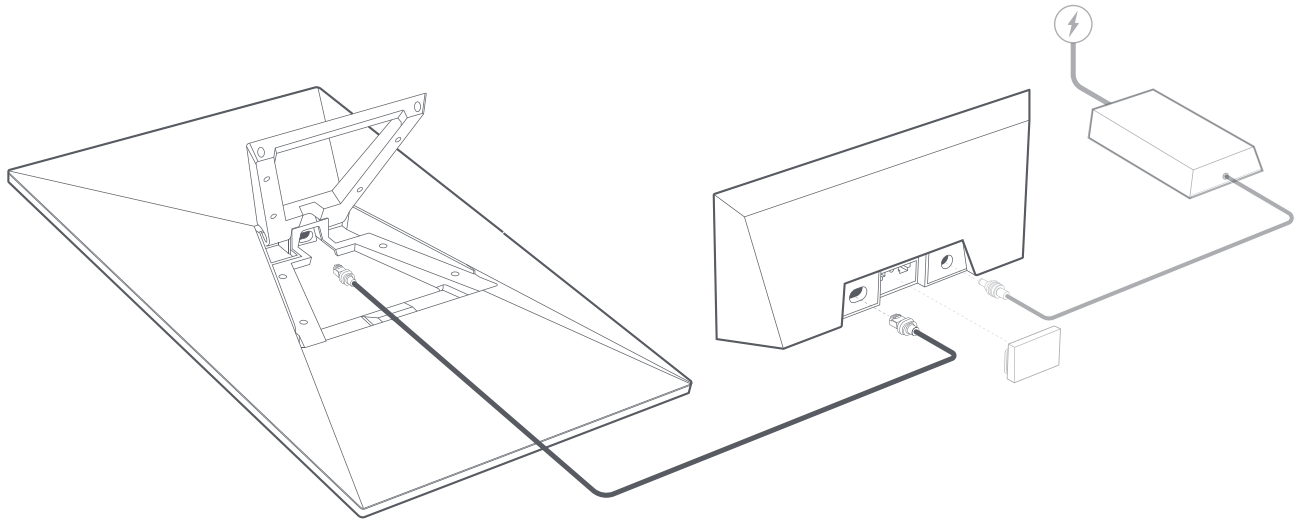


Dimensi Produk	43.4 x 298.6 x 120.4 mm (1.7 x 11.76 x 4.74 inci)
Teknologi Wi-Fi	802.11 a/b/g/n/ac/ax
Generasi	WiFi 6
Radio	Tri Band 4 x 4 MU-MIMO
Port Ethernet	Dua (2) port LAN Ethernet Selakan dengan penutup boleh tanggal
Liputan	Sehingga 297 m ² (3,200 kaki persegi)
Suhu Pengendalian	-30°C hingga 50°C (-22°F hingga 122°F)
Berat	0.57 kg (1.25 paun)
Keselamatan	WPA2
Penarafan Alam Sekitar	Penarafan IP56 (Kalis Air), dikonfigurasi untuk kegunaan dalaman
Penunjuk Kuasa	LED plat muka, sudut kiri bawah penghal
Keserasian Jejaring	Serasi dengan Nod Jejaring Starlink Gen 2 dan Gen 3, sehingga 3 Nod Jejaring Starlink *Tidak serasi dengan sistem jejaring pihak ketiga
Peranti	Sambung sehingga 235 peranti



Dimensi Produk	173 x 93 x 35.75 mm (6.8 x 3.66 x 1.4 inci)
Berat	0.65 kg (1.43 paun)
Penarafan Alam Sekitar	IP66 Jenis 4
Suhu Pengendalian	-30°C hingga 60°C (-22 hingga 140°F)
Spesifikasi Kuasa	100-240 V ~ 2.5A 50 - 60 Hz





Pin 1	Warna Wayar	Pin 2
Perisai	Saliran - Wayar Terdedah	Perisai
8	Coklat	8
7	Putih / Coklat	7
6	Hijau	6
5	Putih / Biru	5
4	Biru	4
3	Putih / Hijau	3
2	Jingga	2
1	Putih / Jingga	1

