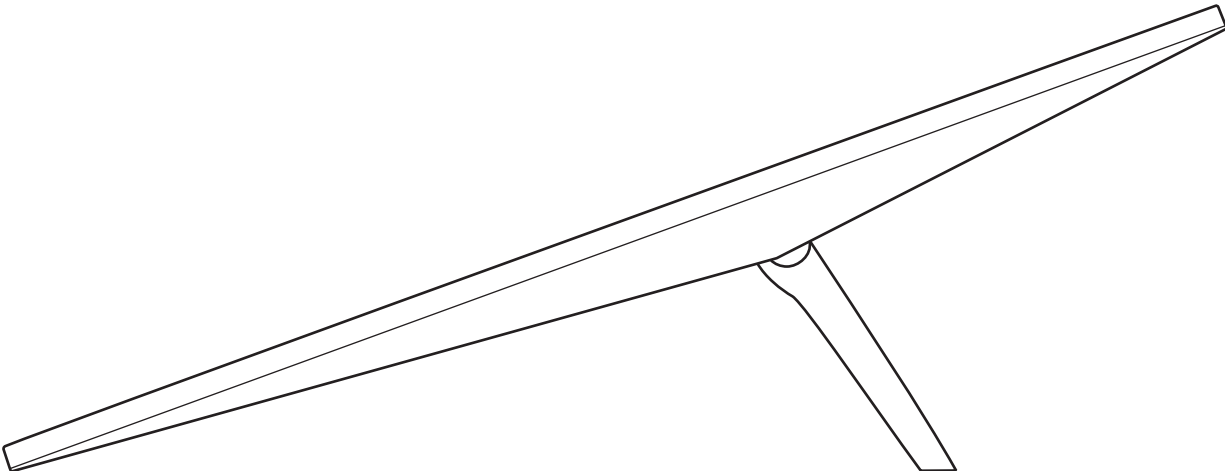
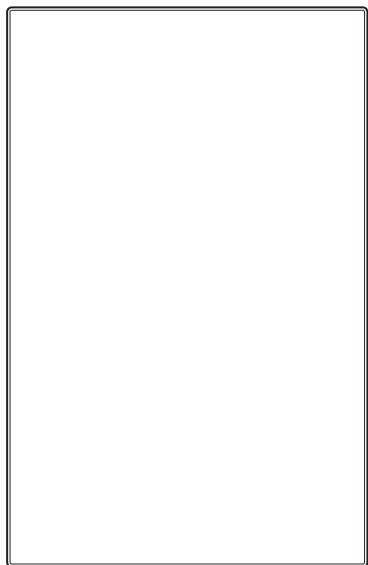


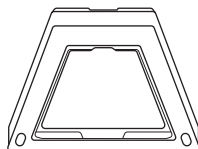
STARLINK | SPESIFIKASI STANDAR



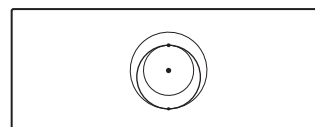
Isi kotak



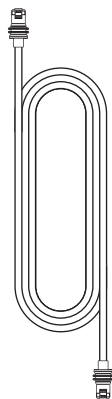
Standar



Kickstand

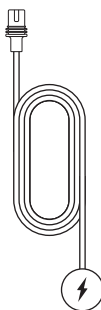


Router Gen 3



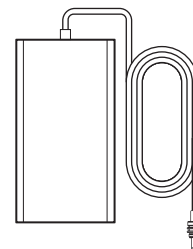
Kabel Starlink

15 m
(49,2 kaki)



Kabel Daya AC

1,5 m
(4,92 kaki)

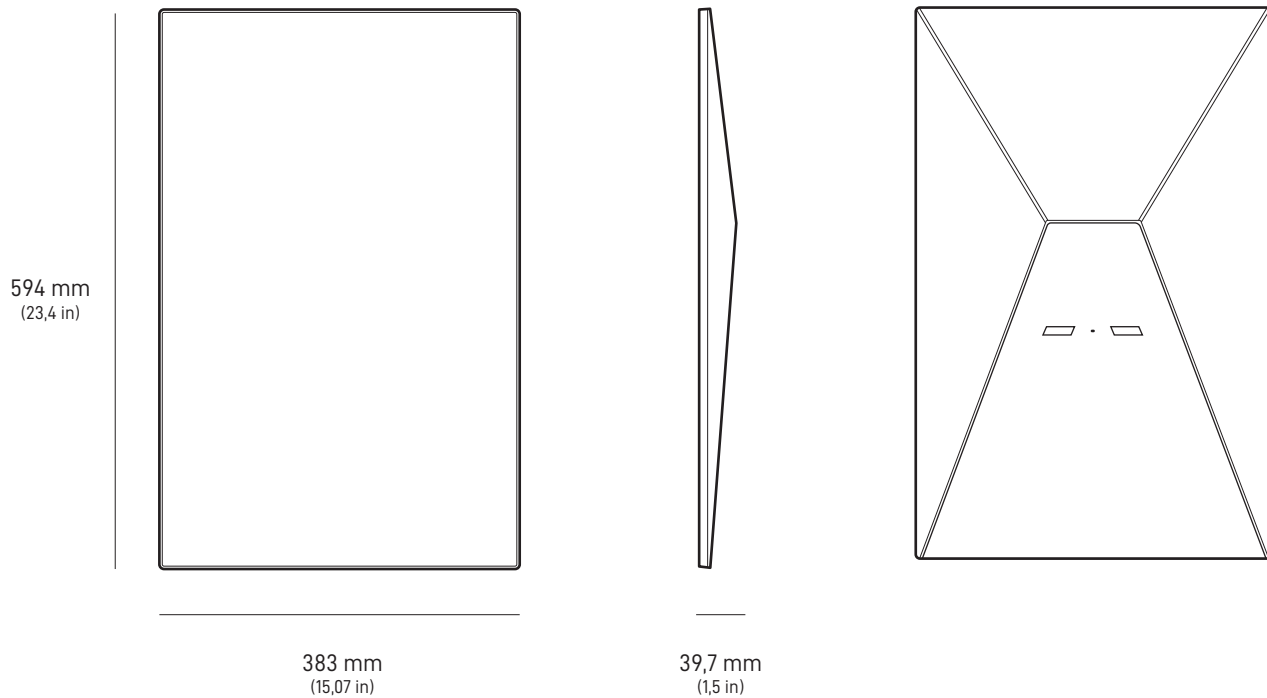


Catu Daya

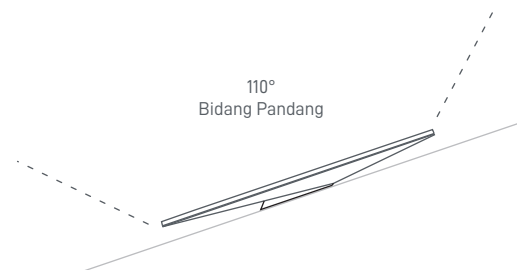
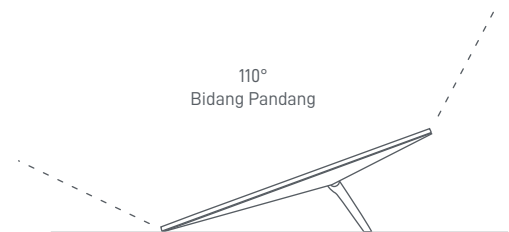
1,5 m
(4,92 kaki)

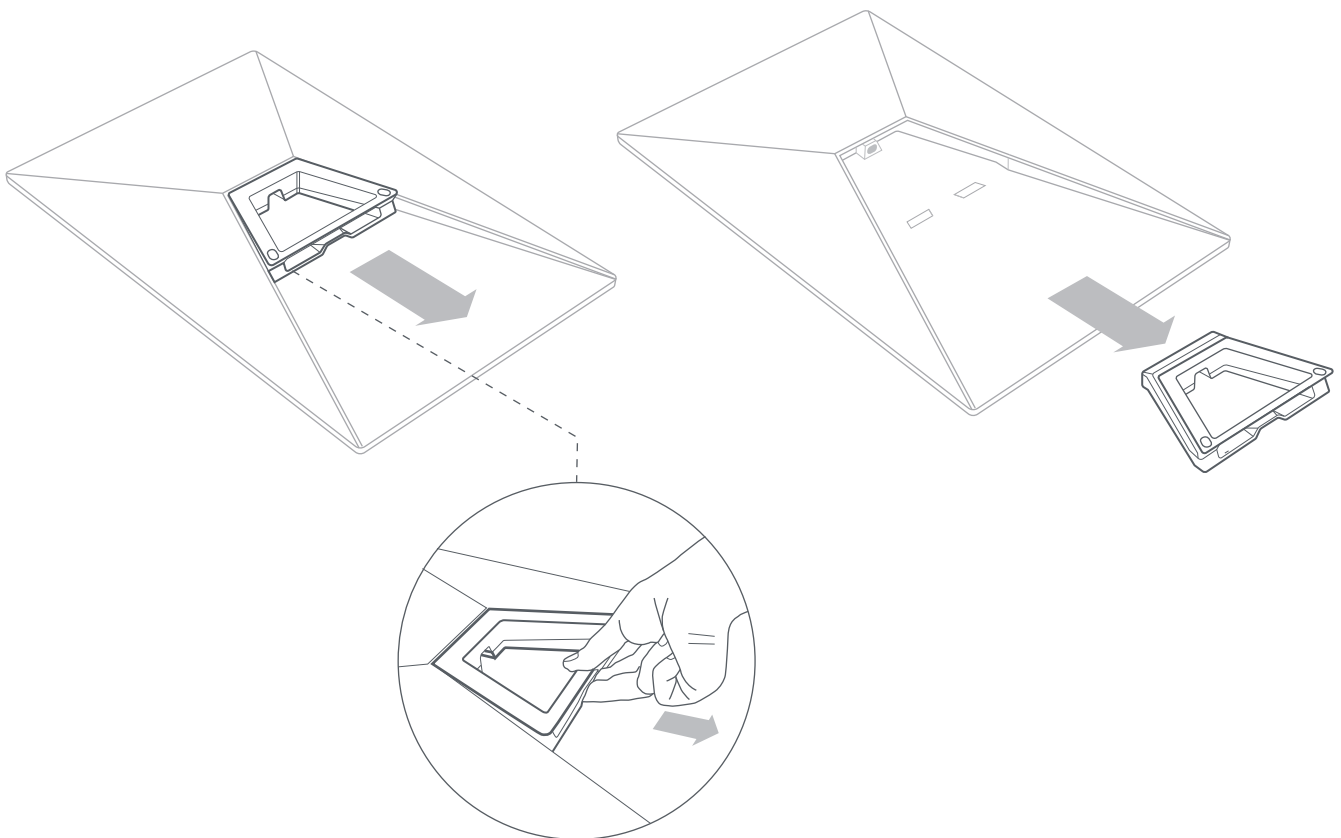
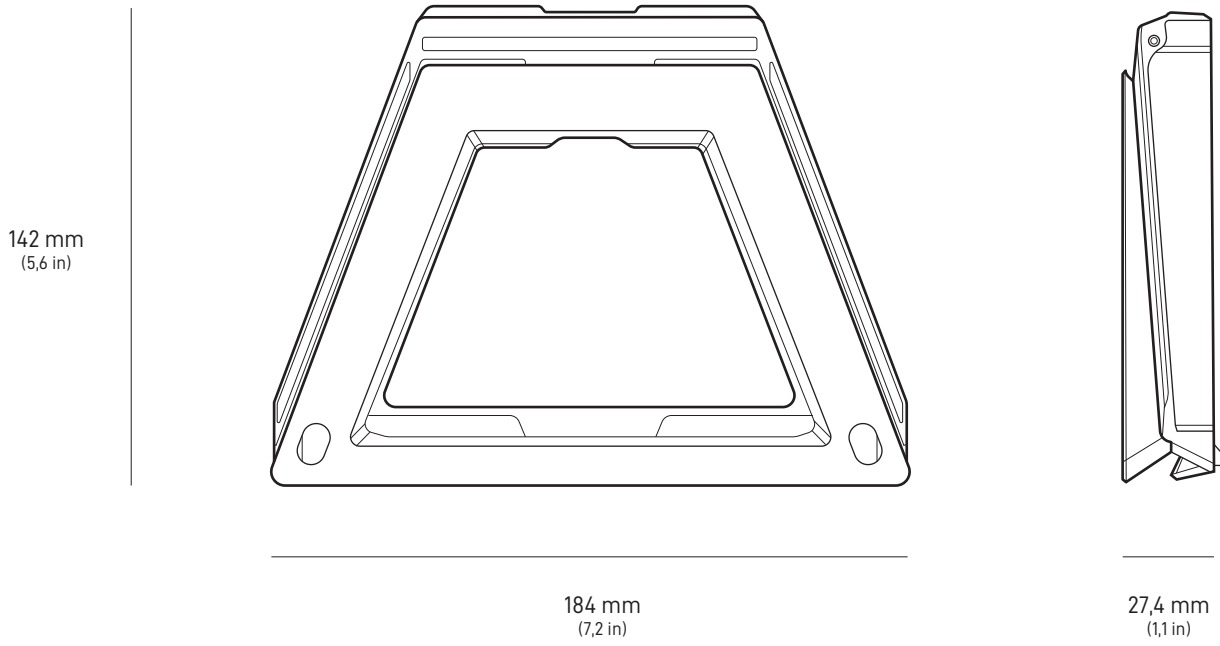
Berat Paket: 6,73 kg (14,83 pon)

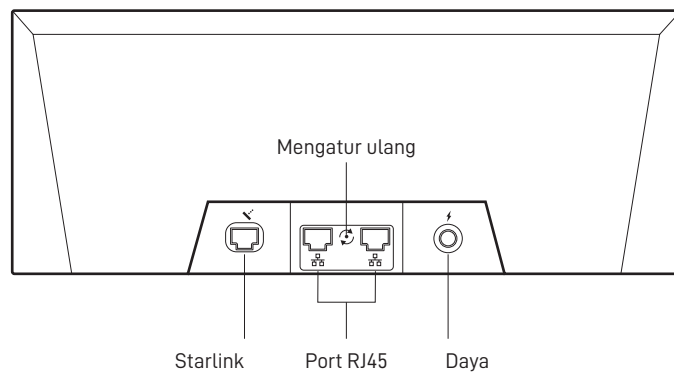
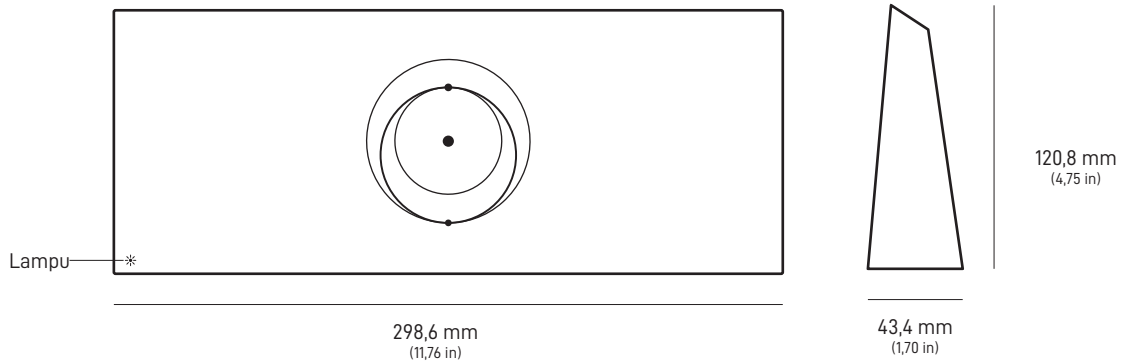
Dimensi Paket: 652,4 x 451,7 x 97,9 mm (25,69 x 17,78 x 3,84 in)



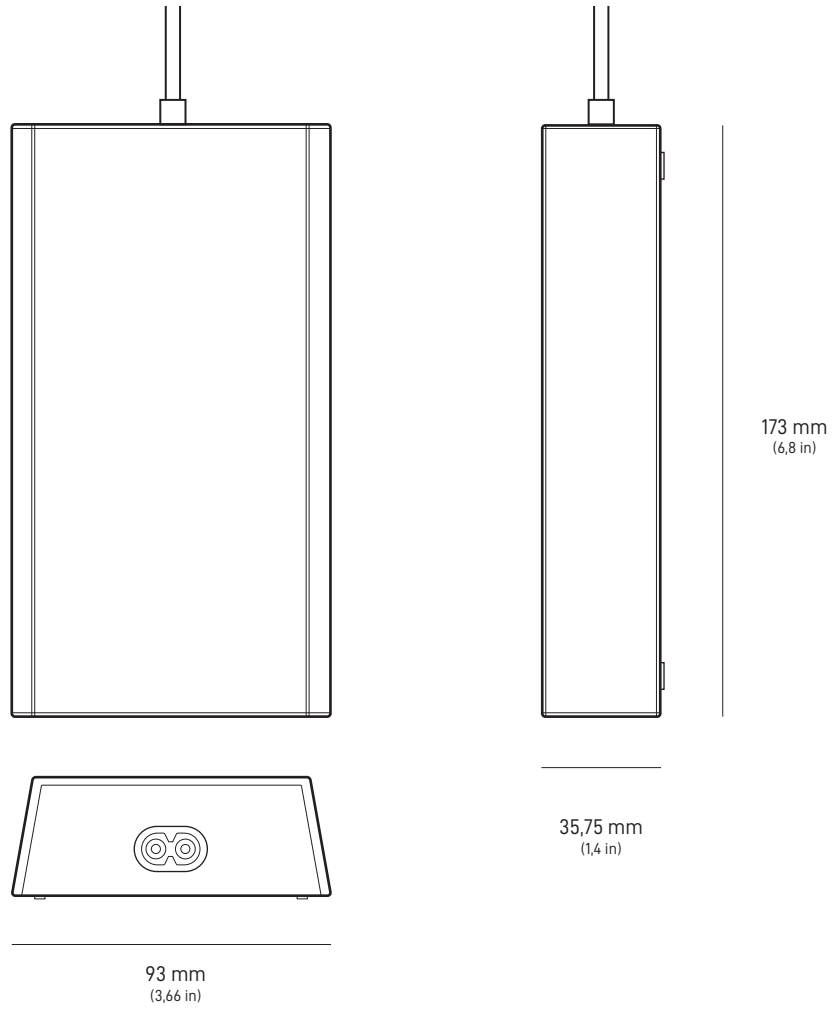
Antena	Phased Array Elektronik
Bidang Pandang	110°
Orientasi	Orientasi Manual Berbantuan Perangkat Lunak
Berat	2,9 kg (6,4 pon) 3,2 kg (7 pon) dengan Kickstand 3,8 kg (8,3 pon) dengan Kickstand & Kabel 15 m
Tingkat Ketahanan	IP67 Tipe 4
Suhu Pengoperasian	-30°C sampai 50°C (-22°F sampai 122°F)
Kecepatan Angin	Operasional: 96 kpj+ (60 mpj+)
Kemampuan Mencairkan Salju	Hingga 40 mm/jam (1,5 in/jam)
Konsumsi Daya	Rata-rata: 75-100 W



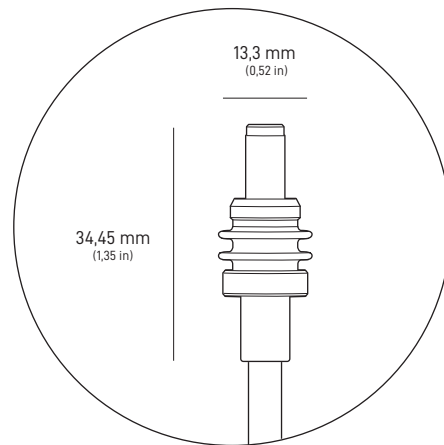


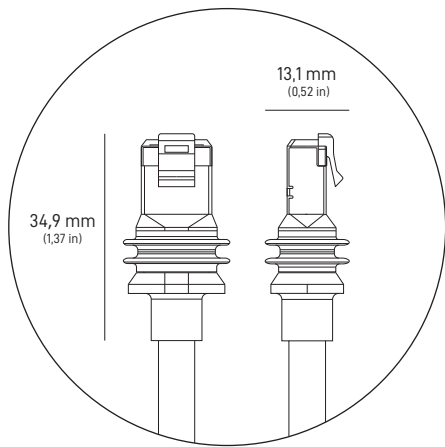
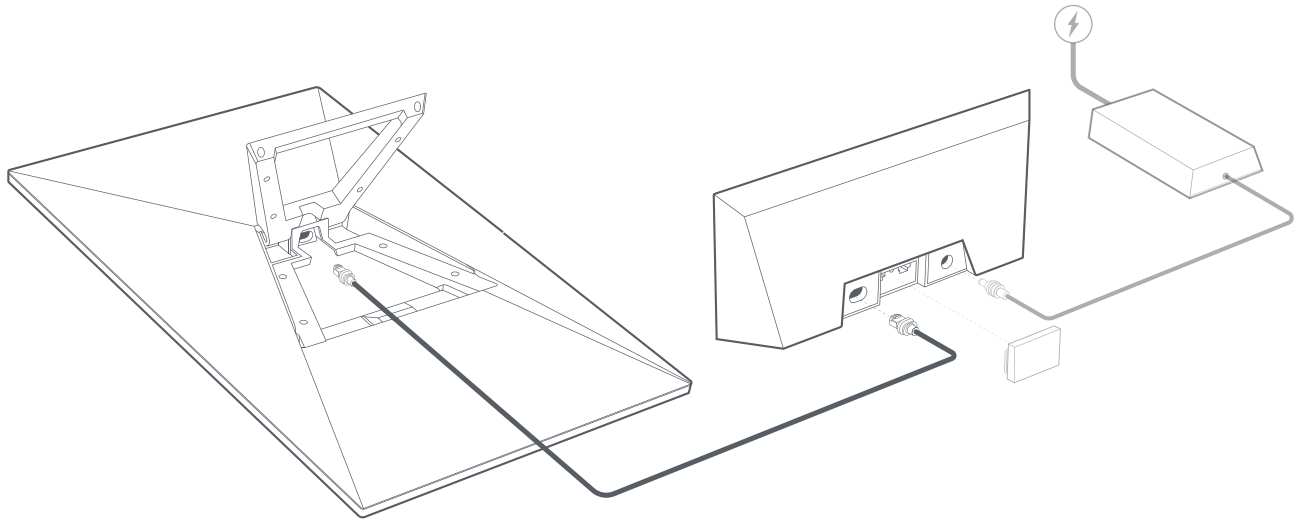


Dimensi Produk	43,4 x 298,6 x 120,4 mm (1,7 in x 11,76 in x 4,74 in)
Teknologi Wi-Fi	802.11 a/b/g/n/ac/ax
Generasi	Wi-Fi 6
Radio	Tri Band 4 x 4 MU-MIMO
Port Ethernet	Dua (2) port Ethernet LAN Berpengunci dengan penutup yang dapat dilepas
Jangkauan	Hingga 297 m ² (3.200 kaki persegi)
Suhu Pengoperasian	-30°C sampai 50°C (-22°F sampai 122°F)
Berat	0,57 kg (1,25 pon)
Keamanan	WPA2
Tingkat Ketahanan	Peringkat IP56 (Tahan Air), dikonfigurasi untuk penggunaan dalam ruangan
Indikator Daya	LED pelat muka, sudut kiri bawah router
Kompatibilitas Mesh	Kompatibel dengan Mesh Node Starlink Gen 2 dan Gen 3, hingga 3 Mesh Node Starlink *Tidak kompatibel dengan sistem mesh pihak ketiga
Perangkat	Menghubungkan hingga 235 perangkat



Dimensi Produk	173 x 93 x 35,75 mm (6,8 in x 3,66 in x 1,4 in)
Berat	0,65 kg (1,43 pon)
Tingkat Ketahanan	IP66 Tipe 4
Suhu Pengoperasian	-30°C sampai 60°C (-22 sampai 140°F)
Spesifikasi Daya	100-240V ~ 2,5A 50-60 Hz





Pin 1	Warna Kawat	Pin 2
Pelindung	Drain - Bare Wire	Pelindung
8	Cokelat	8
7	Putih/Cokelat	7
6	Hijau	6
5	Putih/Biru	5
4	Biru	4
3	Putih/Hijau	3
2	Oranye	2
1	Putih/Oranye	1

