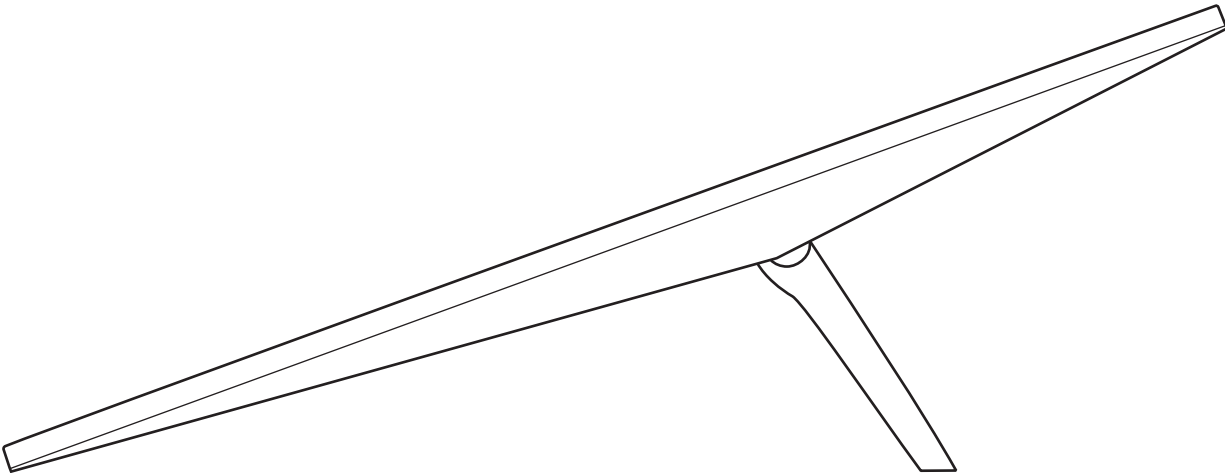
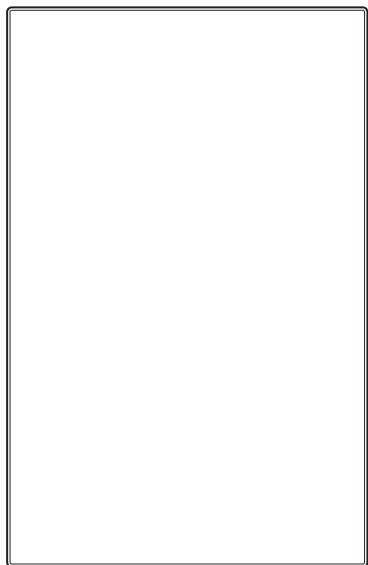


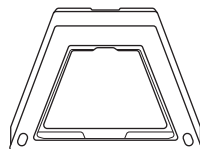
STARLINK | SPÉCIFICATIONS STANDARD



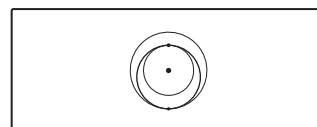
**Contenu de la boîte**



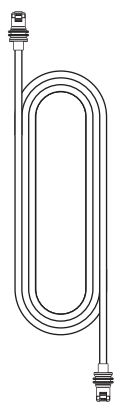
Standard



Béquille

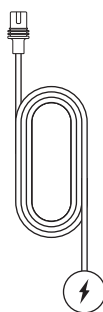


Routeur de 3e génération



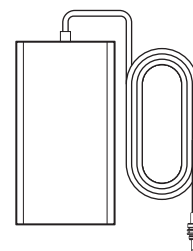
Câble Starlink

1,5 m  
(4,92 pi)



Câble d'alimentation CA

1,5 m  
(4,92 pi)

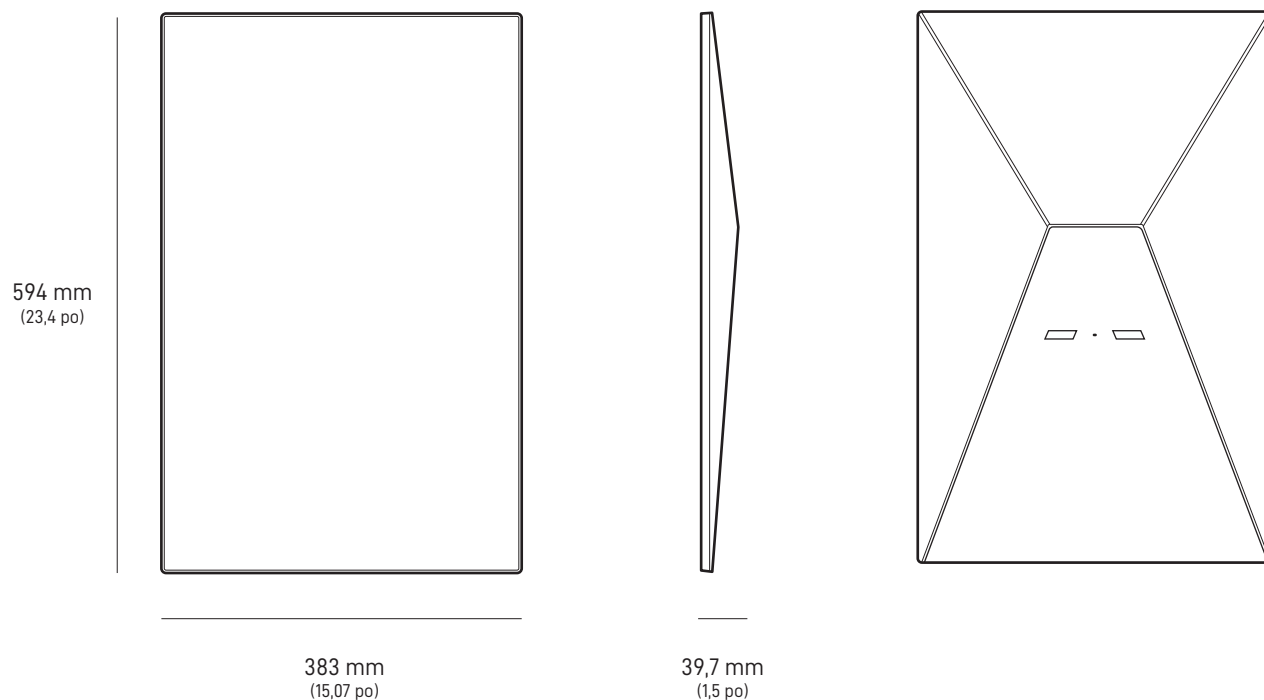


Alimentation électrique

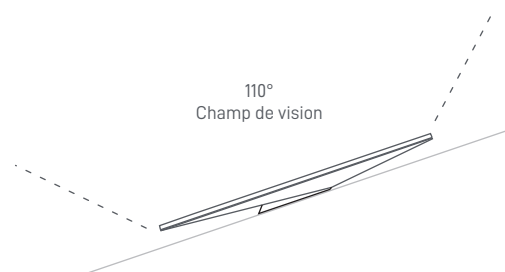
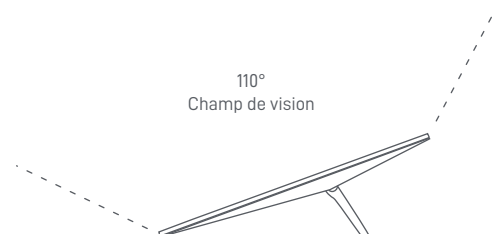
1,5 m  
(4,92 pi)

**Poids du colis :** 6,73 kg (14,83 lbs)

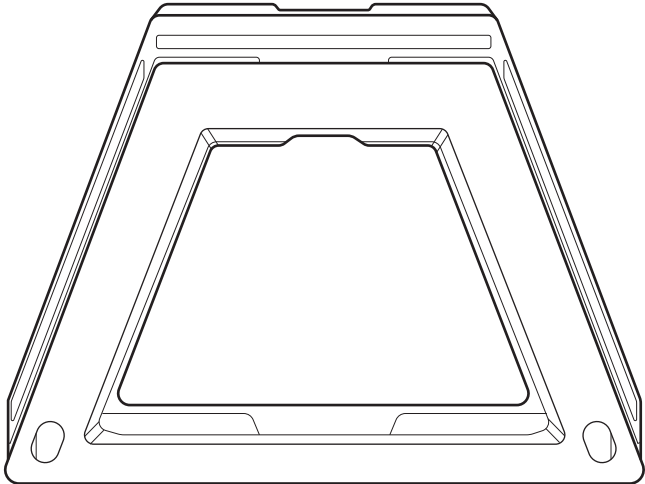
**Dimensions du colis :** 652,4 x 451,7 x 97,9 mm (25,69 x 17,78 x 3,84 po)



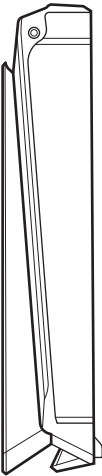
<b>Antenne</b>	Antenne à réseau en commande de phase électronique
<b>Champ de vision</b>	110 °
<b>Orientation</b>	Orientation manuelle assistée par logiciel
<b>Poids</b>	2,9 kg (6,4 lb) 3,2 kg (7 lb) avec la béquille 3,8 kg (8,3 lb) avec la béquille et le câble de 15 m
<b>Cote environnementale</b>	IP67 Type 4
<b>Température de fonctionnement</b>	-30 °C à 50 °C (-22 °F à 122 °F)
<b>Vitesse du vent</b>	Fonctionnelle : 96 km/h+ (60 mph+)
<b>Capacité de fonte de la neige</b>	Jusqu'à 40 mm/heure (1,5 po/heure)
<b>Consommation d'énergie</b>	Moyenne : 75 à 100 W



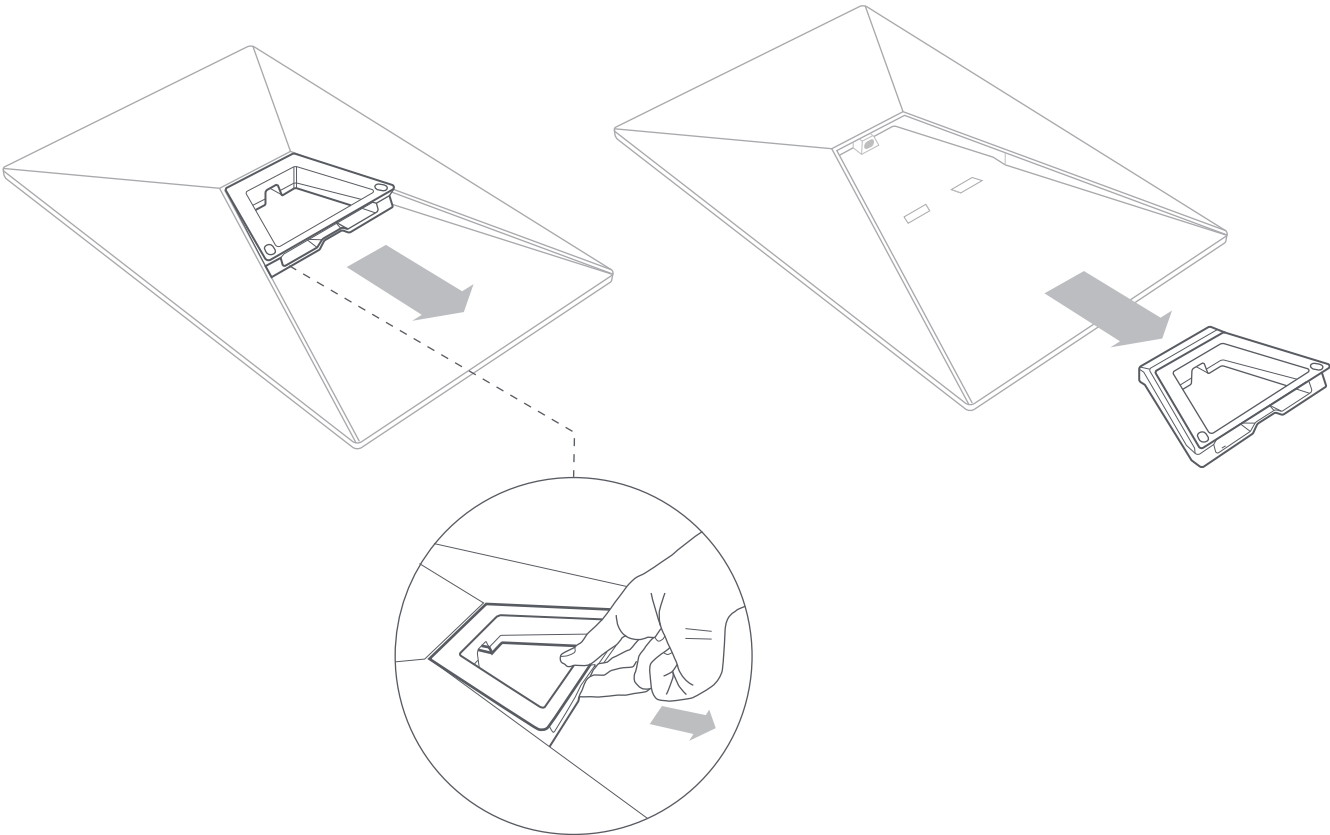
142 mm  
(5,6 po)

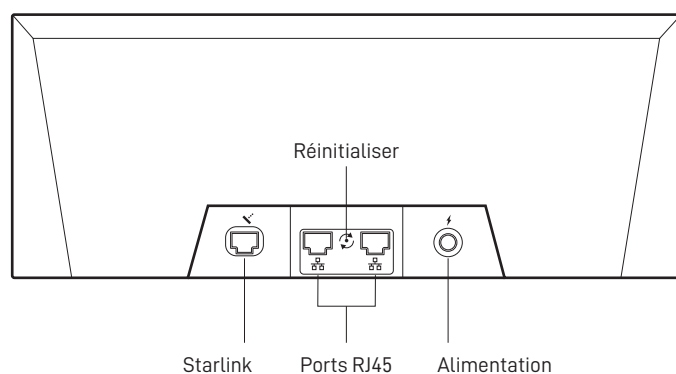
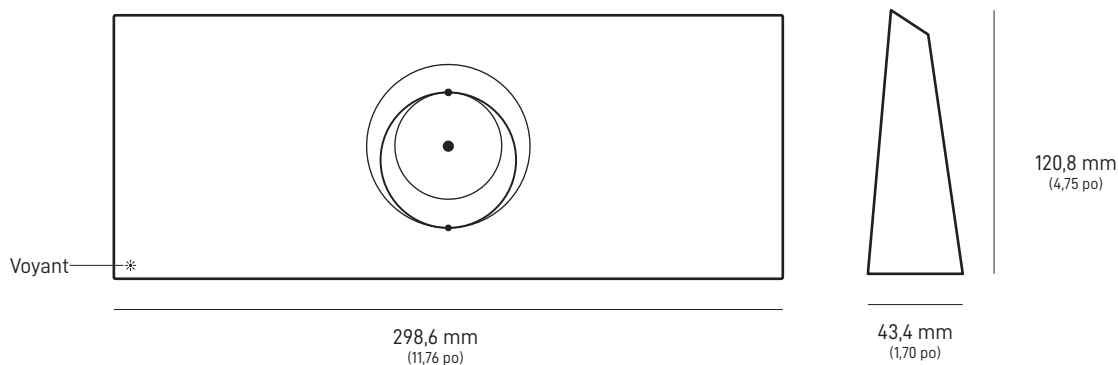


184 mm  
(7,2 po)

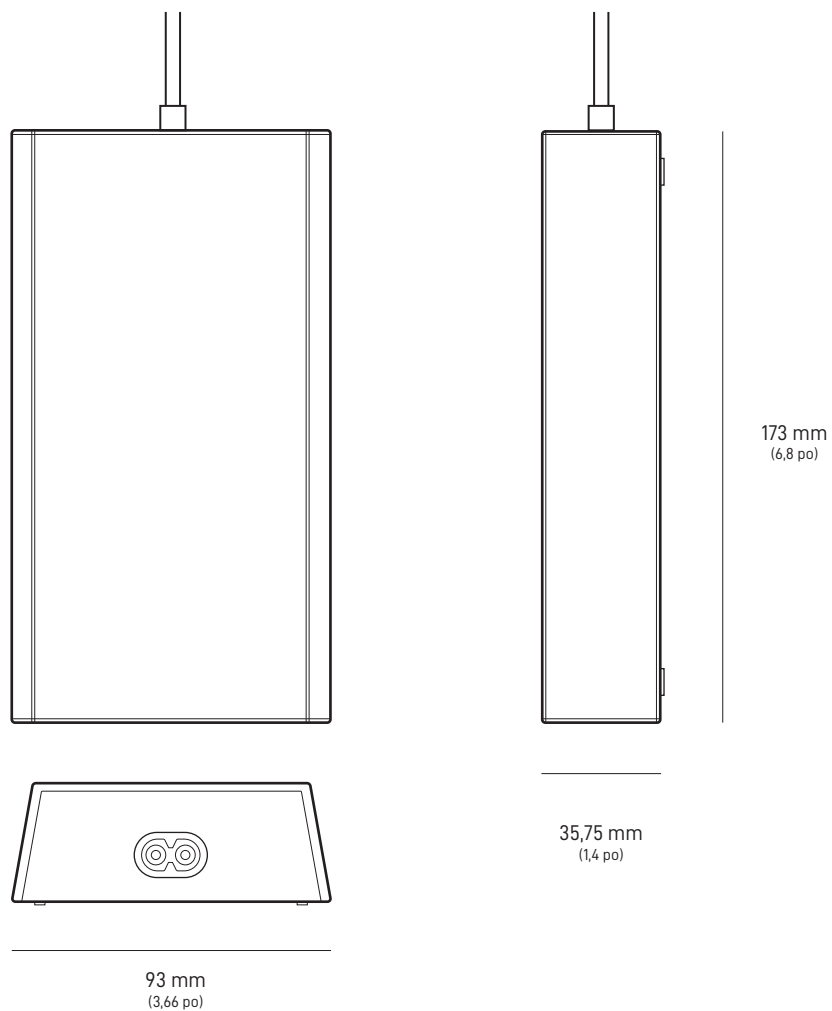


27,4 mm  
(1,1 po)

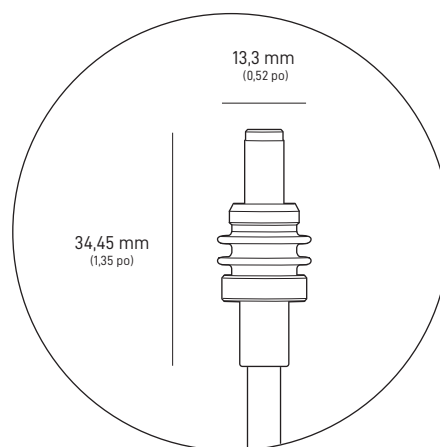


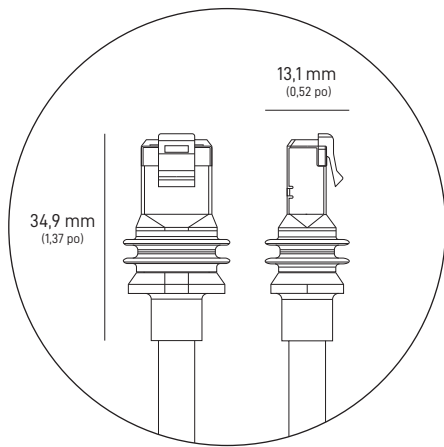
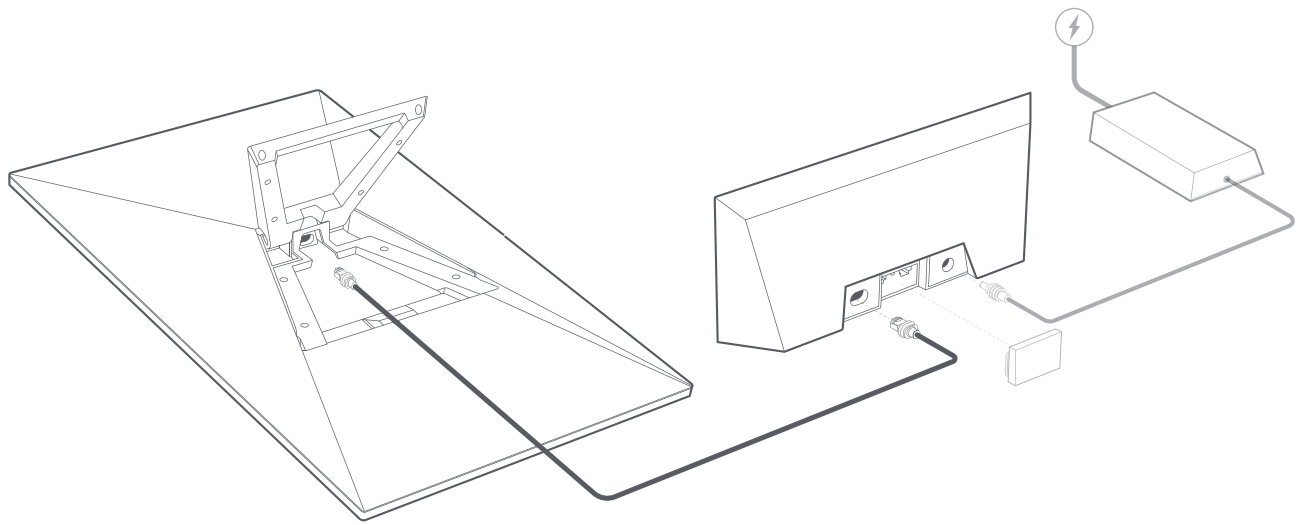


<b>Dimensions du produit</b>	43,4 x 298,6 x 120,4 mm (1,7 po x 11,76 po x 4,74 po)
<b>Technologie Wi-Fi</b>	802,11 a/b/g/n/ac/ax
<b>Génération</b>	WiFi 6
<b>Radio</b>	Tri Bande 4 x 4 MU-MIMO
<b>Ports Ethernet</b>	Deux (2) ports LAN Ethernet verrouillables avec couvercle amovible
<b>Couverture</b>	Jusqu'à 297 m <sup>2</sup> (3 200 ft <sup>2</sup> )
<b>Température de fonctionnement</b>	-30 °C à 50 °C (-22 °F à 122 °F)
<b>Poids</b>	0,57 kg (1,25 lb)
<b>Sécurité</b>	WPA2
<b>Cote environnementale</b>	Indice de protection IP56 (résistant à l'eau), configuré pour une utilisation à l'intérieur
<b>Voyant d'alimentation</b>	DEL   plaque frontale, angle inférieur gauche du routeur
<b>Compatibilité du maillage</b>	Compatible avec les nœuds maillés Starlink de 2e génération et de 3e génération, jusqu'à 3 nœuds maillés Starlink.
	* Non compatible avec les systèmes maillés tiers.
<b>Appareils</b>	Connectez jusqu'à 235 appareils



<b>Dimensions du produit</b>	173 x 93 x 35,75 mm (6,8 po x 3,66 po x 1,4 po)
<b>Poids</b>	0,65 kg (1,43 lb)
<b>Cote environnementale</b>	IP66 Type 4
<b>Température de fonctionnement</b>	-30 °C à 60 °C (-22 °F à 140 °F)
<b>Spécifications d'alimentation</b>	100 à 240 V ~ 2,5 A 50 - 60 Hz





**Broche 1**

Protection

- 8
- 7
- 6
- 5
- 4
- 3
- 2
- 1

**Couleur du fil**

- Drain - Fil nu
- Brun
- Blanc/Brun
- Vert
- Blanc/Bleu
- Bleu
- Blanc/Vert
- Orange
- Blanc/Orange

**Broche 2**

Protection

- 8
- 7
- 6
- 5
- 4
- 3
- 2
- 1

