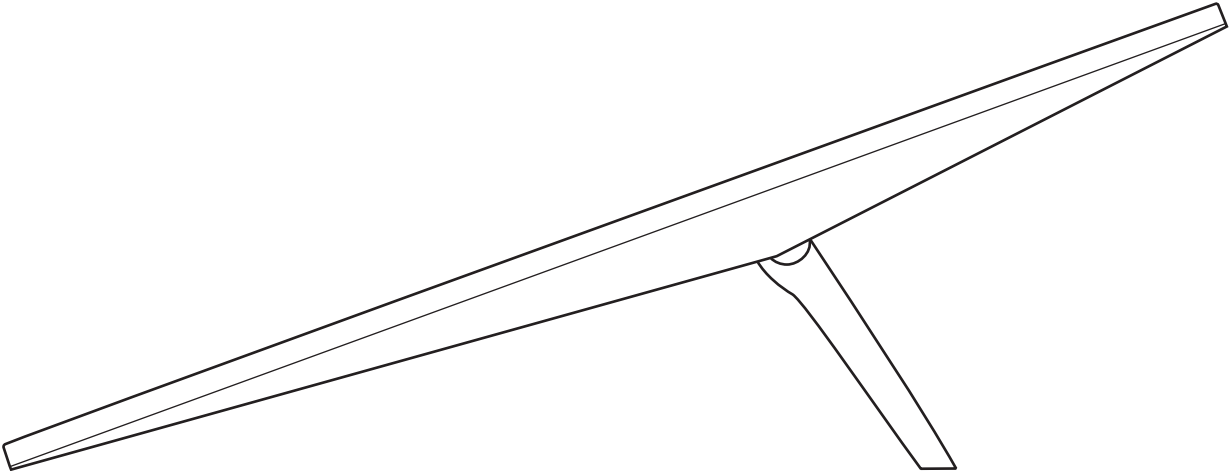
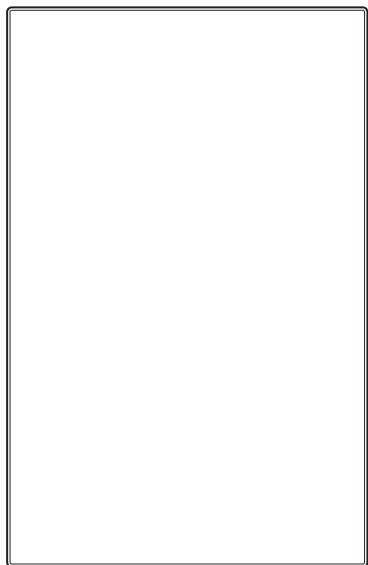


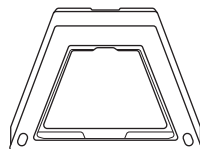
STARLINK | SPECIFIKACE MODELU STANDARD



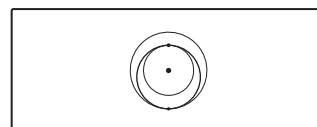
Co je v krabici



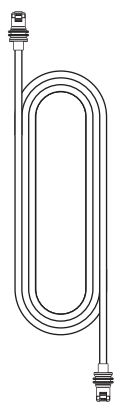
Standard



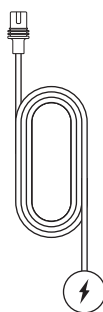
Stojan



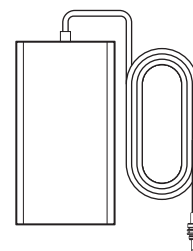
Router 3. generace



Kabel Starlink

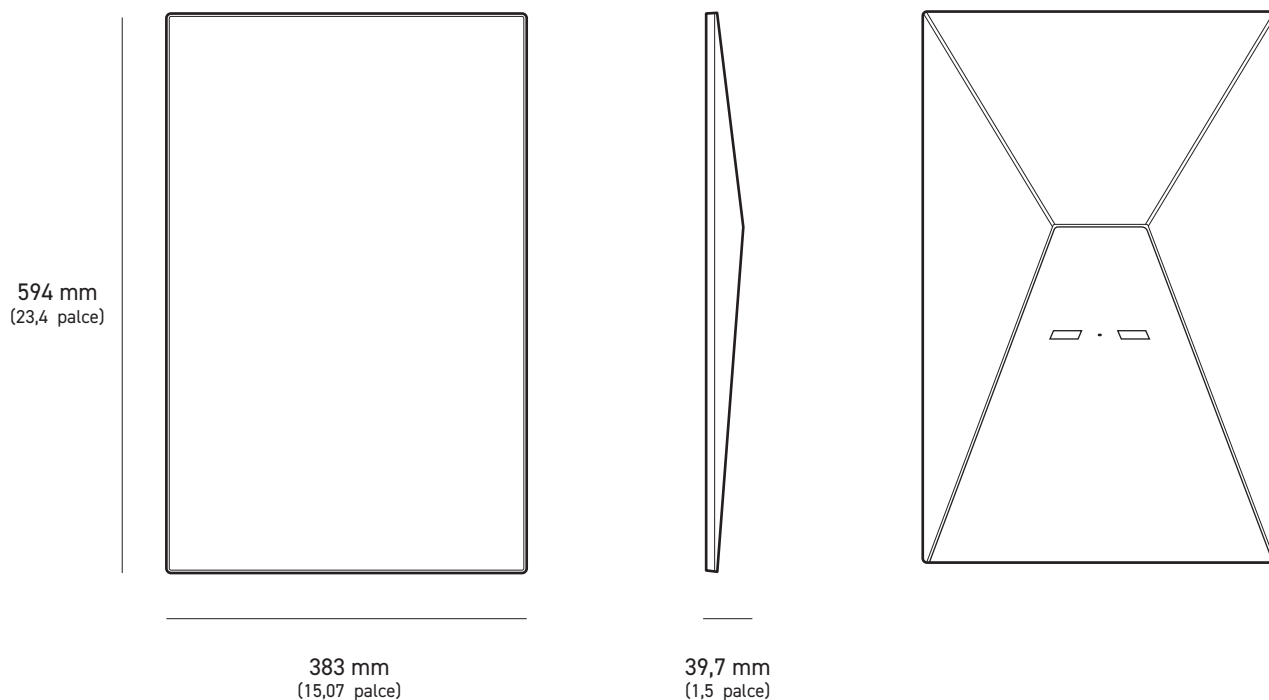
15 m
(49,2 stop)

Napájecí kabel

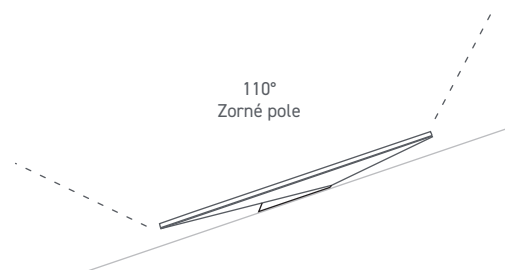
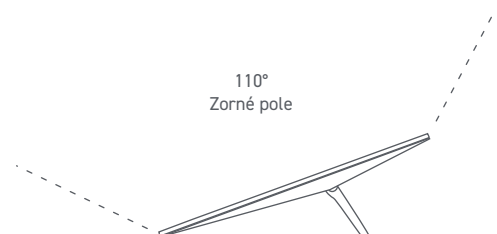
1,5 m
(4,92 stop)

Napájecí zdroj

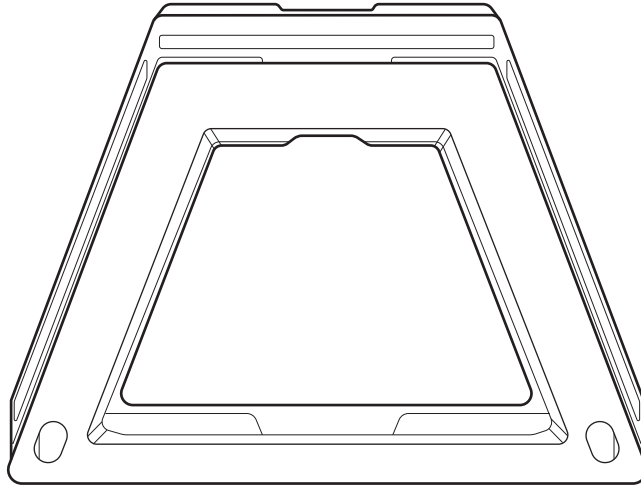
1,5 m
(4,92 stop)**Hmotnost balení:** 6,73 kg (14,83 lb)**Rozměry balení:** 652,4 x 451,7 x 97,9 mm (25,69 x 17,78 x 3,84 palce)



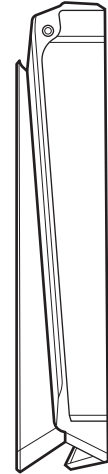
Anténa	Elektronické fázové pole
Zorné pole	110°
Orientace	Softwarově asistovaná manuální orientace
Hmotnost	2,9 kg (6,4 lb) 3,2 kg (7 lb) se stojanem 3,8 kg (8,3 lb) se stojanem a 15m kabelem
Hodnocení prostředí	IP67 typ 4
Provozní teplota	-30 °C až 50 °C (-22 °F až 122 °F)
Rychlost větru	Provozní: více než 96 km/h (60 mil/h)
Schopnost rozpouštění sněhu	Až 40 mm/h (1,5 palce/h)
Spotřeba energie	Průměr: 75–100 W



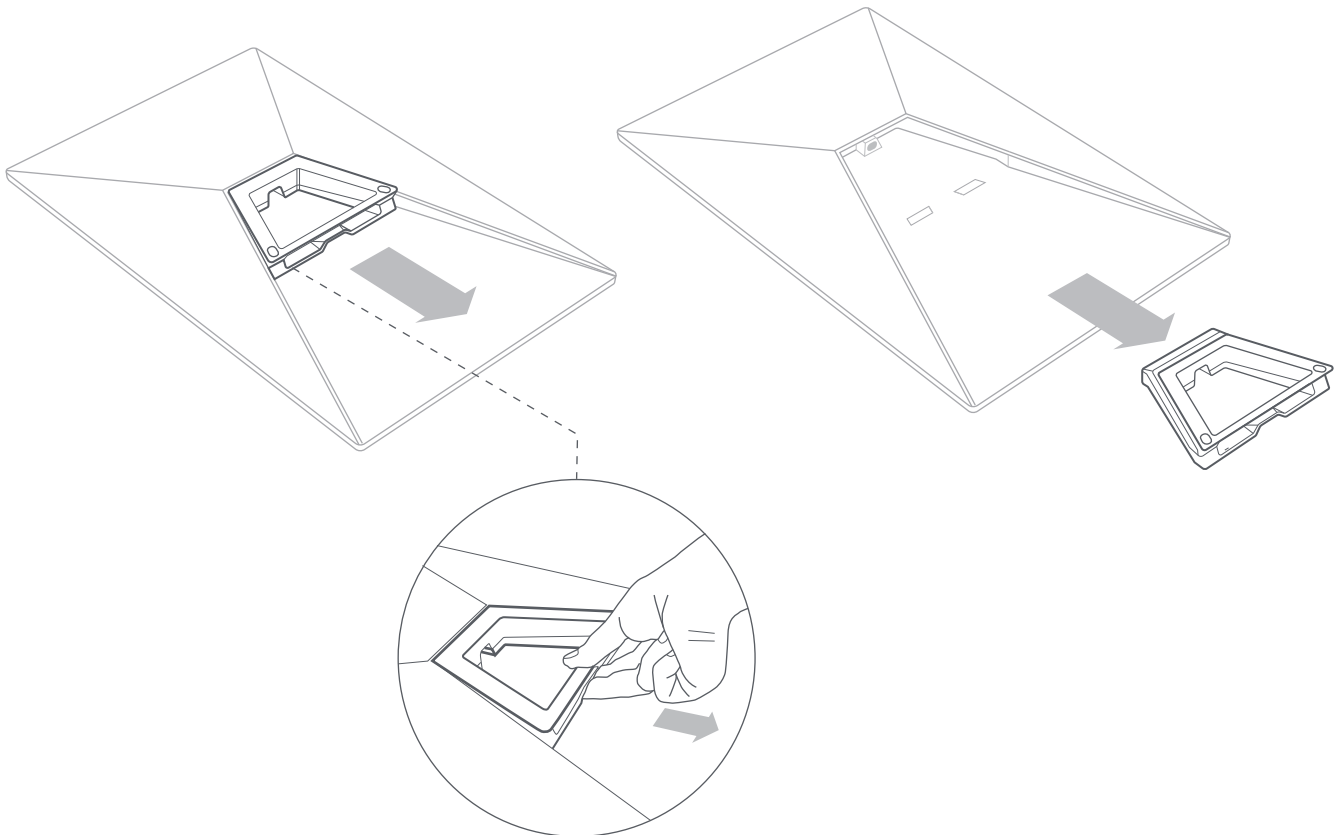
142 mm
(5,6 palce)

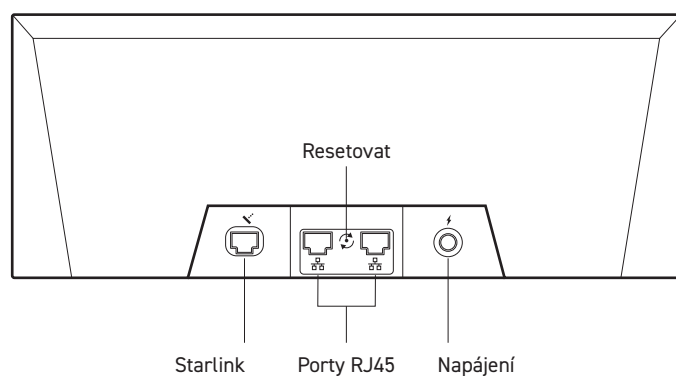
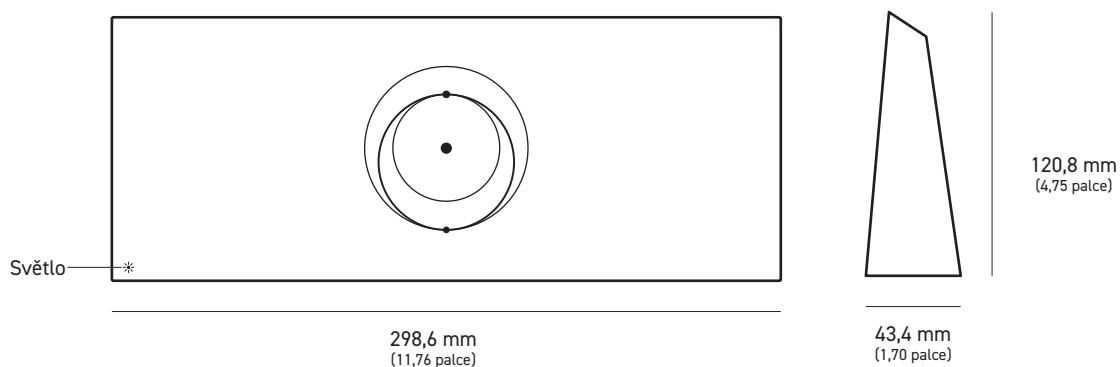


184 mm
(7,2 palce)

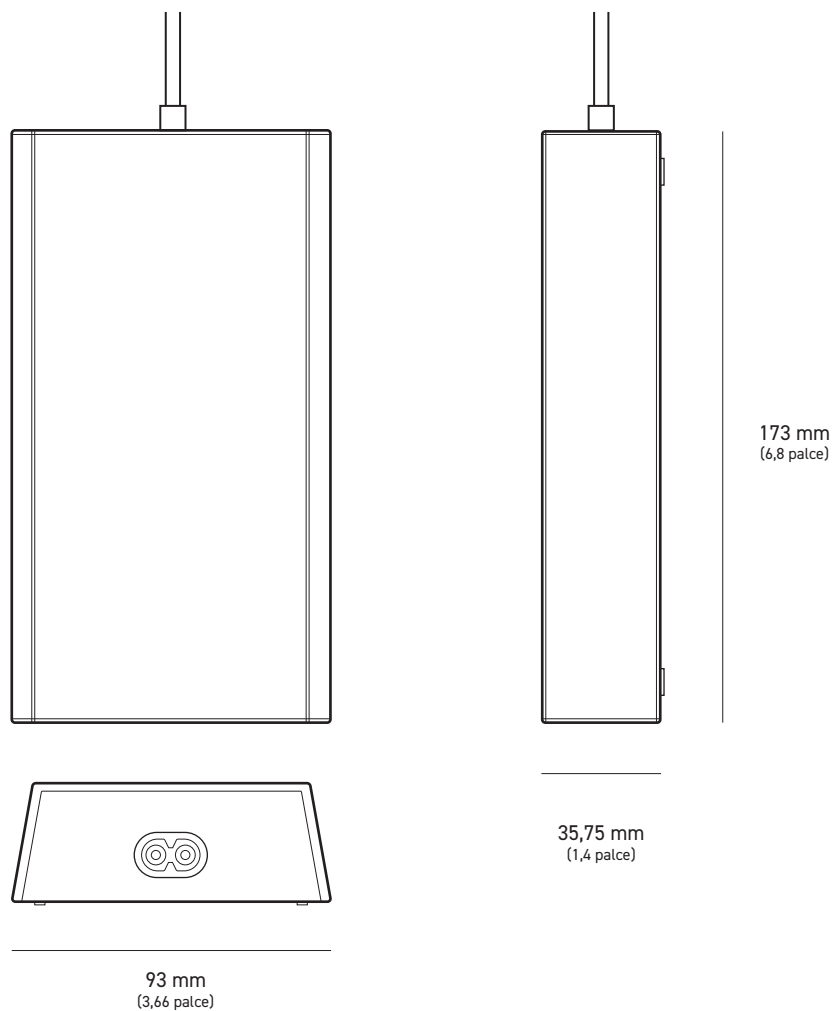


27,4 mm
(1,1 palce)

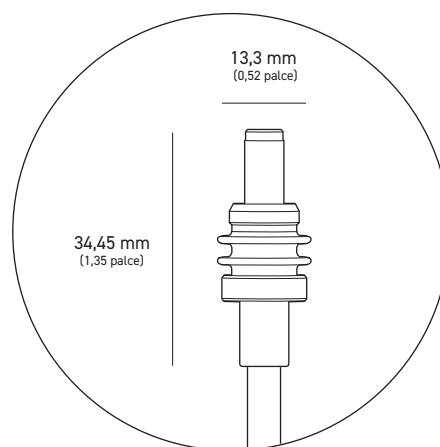


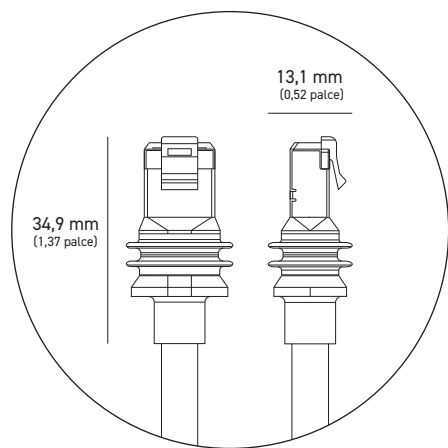
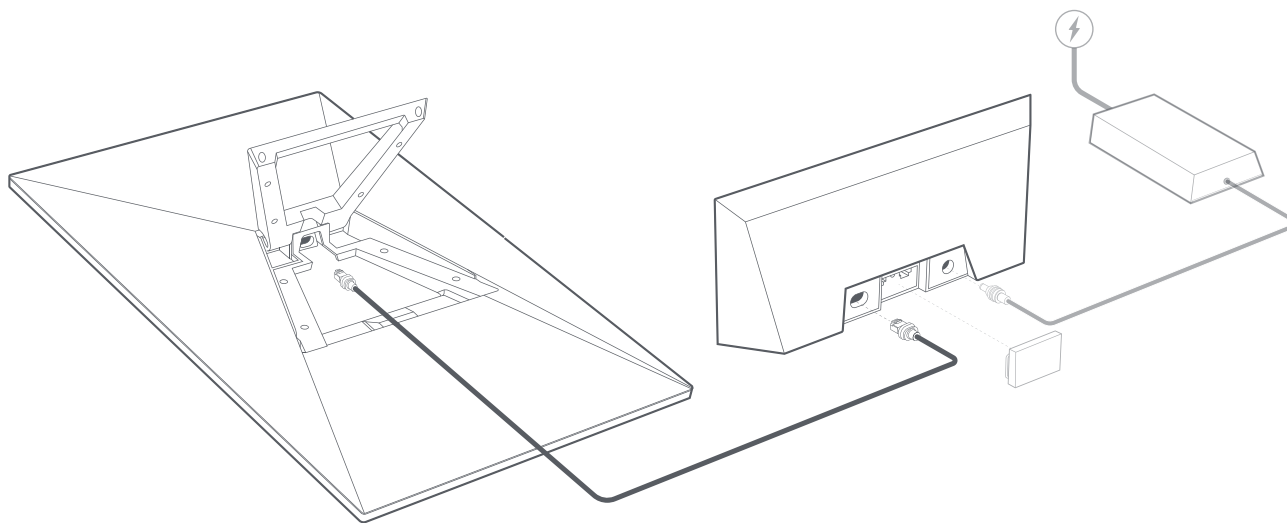


Rozměry produktu	43,4 x 298,6 x 120,4 mm (1,7 x 11,76 x 4,74 palce)
Technologie WiFi	802.11 a/b/g/n/ac/ax
Generace	WiFi 6
Rádio	Třípásmové 4 x 4 MU-MIMO
Ethernetové porty	Dva (2) západkové ethernetové LAN porty s odnímatelným krytem
Pokrytí	Až 297 m ² (3 200 stop ²)
Provozní teplota	-30 °C až 50 °C (-22 °F až 122 °F)
Hmotnost	0,57 kg (1,25 lb)
Zabezpečení	WPA2
Hodnocení prostředí	Stupeň krytí IP56 (odolnost proti vodě), určeno pro vnitřní použití
Ukazatel napájení	LED čelní deska, levý dolní roh routeru
Kompatibilita sítě	Kompatibilní se síťovými uzly Starlink 2. a 3. generace, až se 3 síťovými uzly Starlink
	*Není kompatibilní se síťovými systémy třetích stran
Zařízení	Připojte až 235 zařízení



Rozměry produktu	173 x 93 x 35,75 mm (6,8 x 3,66 x 1,4 palce)
Hmotnost	0,65 kg (1,43 lb)
Hodnocení prostředí	IP66 Typ 4
Provozní teplota	-30 °C až 60 °C (-22 °F až 140 °F)
Specifikace napájení	100–240 V ~ 2,5 A 50–60 Hz





Pin 1	Barva drátu	Pin 2
Štít	Odtok - holý drát	Shield
8	Hnědá	8
7	Bílá/hnědá	7
6	Zelená	6
5	Bílá/modrá	5
4	Modrá	4
3	Bílá/zelená	3
2	Oranžová	2
1	Bílá/oranžová	1

