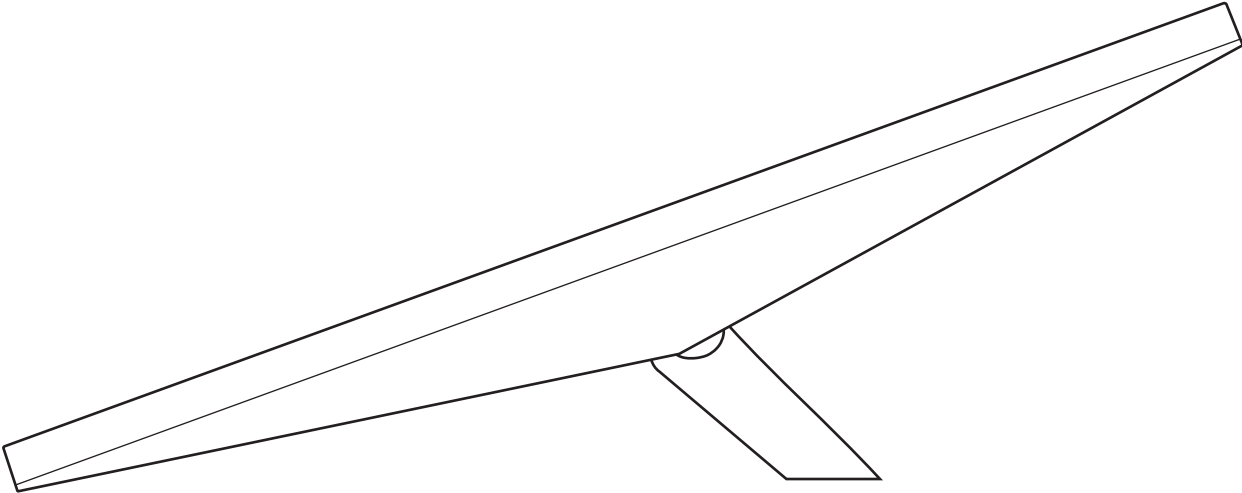
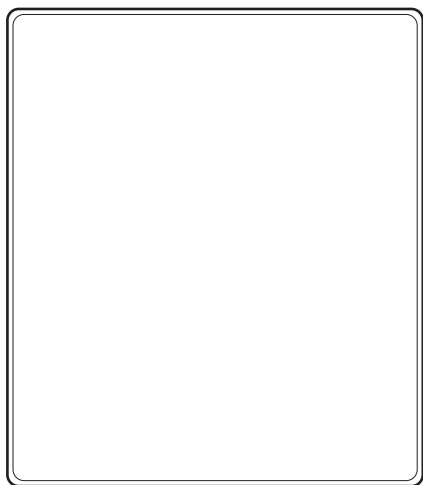
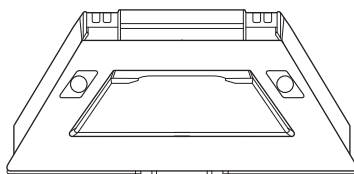


STARLINK | ESPECIFICAÇÕES MINI

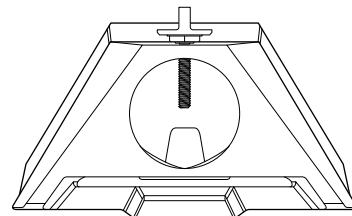


Conteúdo da caixa

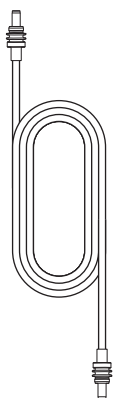
Starlink com Wi-Fi integrada



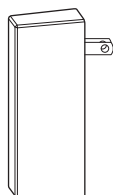
Suporte



Adaptador de tubo



Cabo de alimentação CC

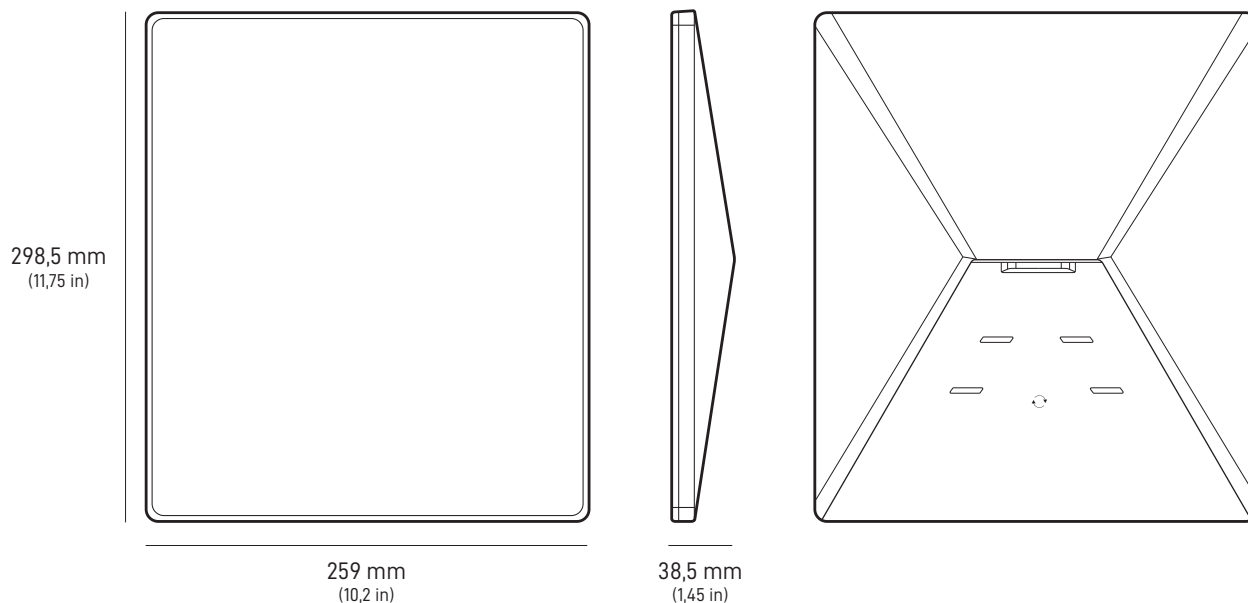
15 m
(49,2 pés)

Fonte de alimentação



Ficha Starlink

Peso da embalagem: 6,73 kg (14,83 lbs)**Dimensões do pacote:** 430 x 334 x 79 mm (16,92 x 13,14 x 3,11 in)

**Antena**

Matriz de fase eletrônica

Campo de visão

110°

Orientação

Orientação manual assistida por software

Peso

1,10 kg (2,43 lb)
 1,16 kg (2,56 lb) com suporte
 1,53 kg (3,37 lb) com suporte e cabo de 15 m

Classificação ambiental

IP67 tipo 4 com cabo de alimentação CC e ficha/cabo Starlink instalado

Temperatura de operação

-30 °C a 50 °C (-22 °F a 122 °F)

Velocidade do vento

Operacional: mais de 96 km/h (mais de 60 mph)

Capacidade de derreter neve

Até 25 mm/hora (1 in/hora)

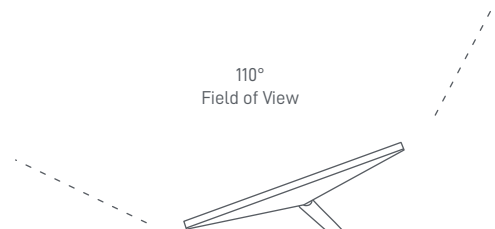
Classificação de entrada

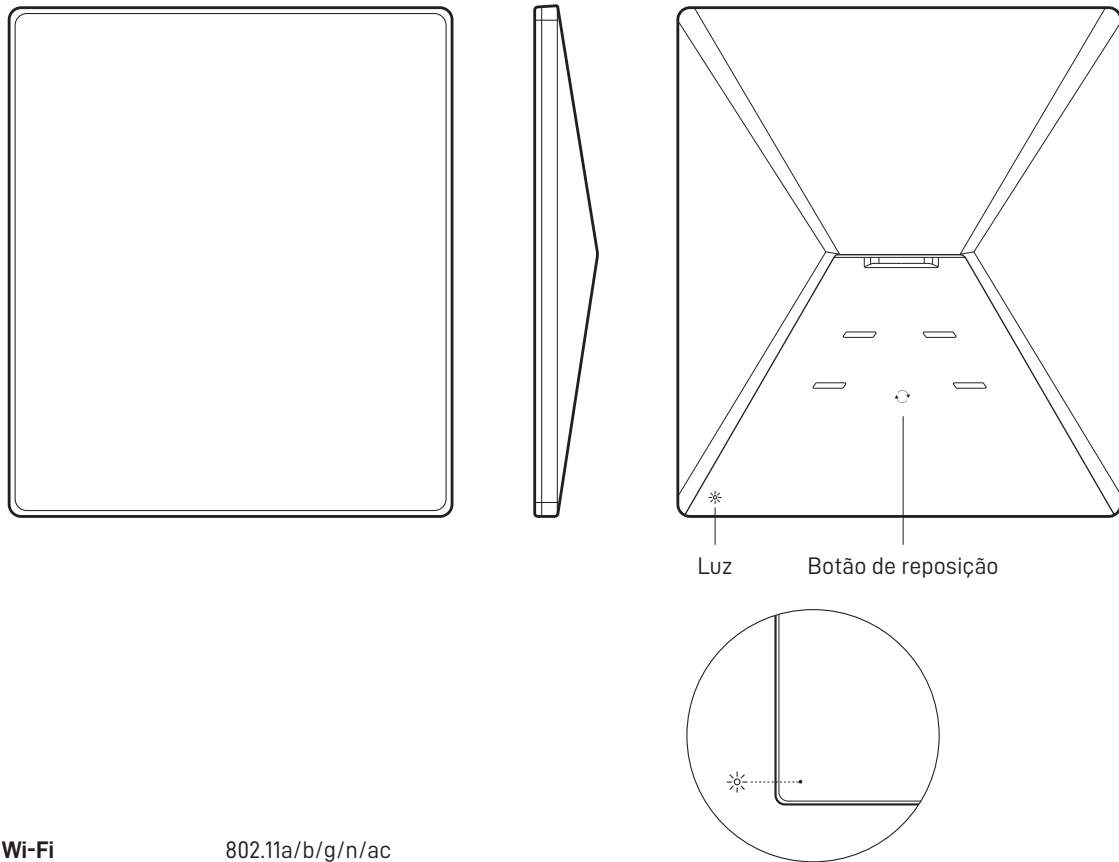
Média: 25–40 W

Requisito de USB PD

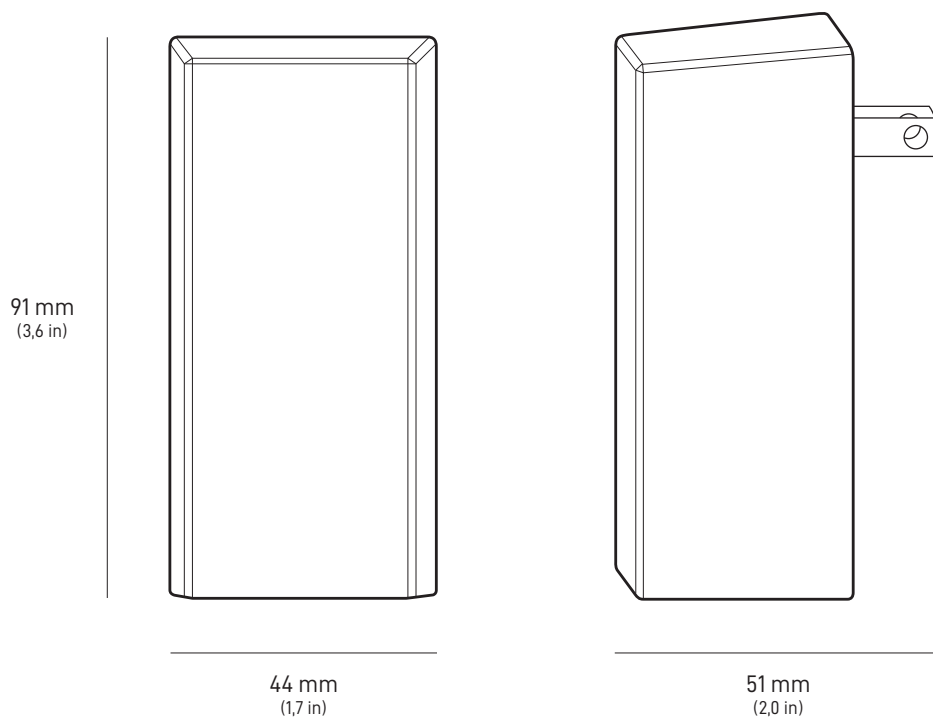
12–48 V 60 W

Mínimo 100 W, 20 V/5 A (com acessório de cabo Starlink USB-C para ficha jack)

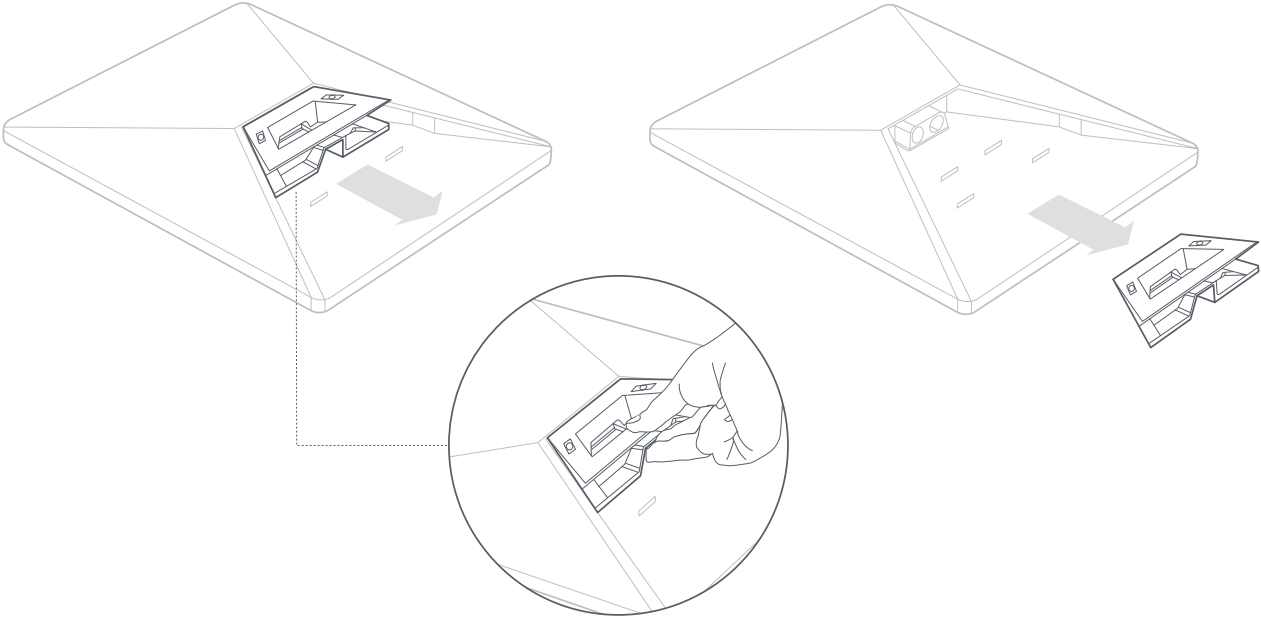
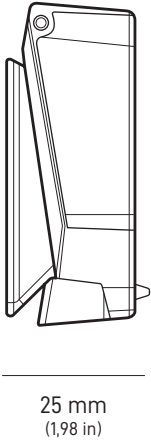
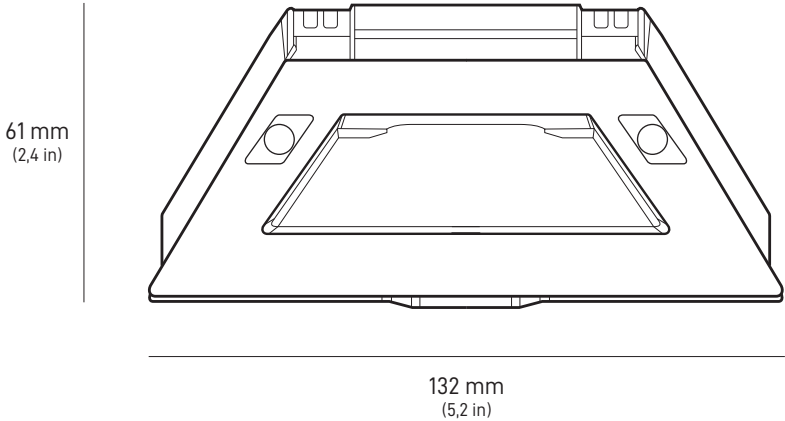


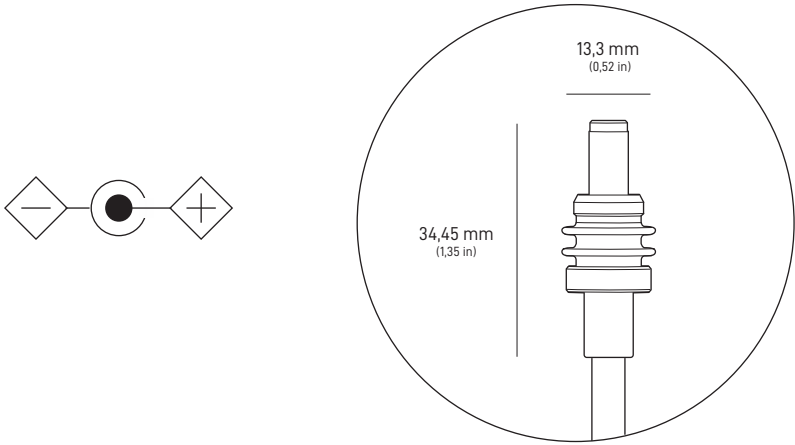
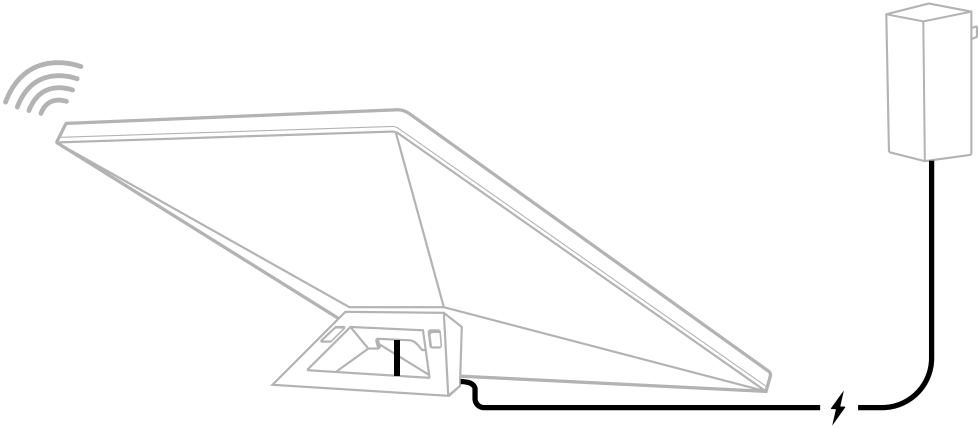


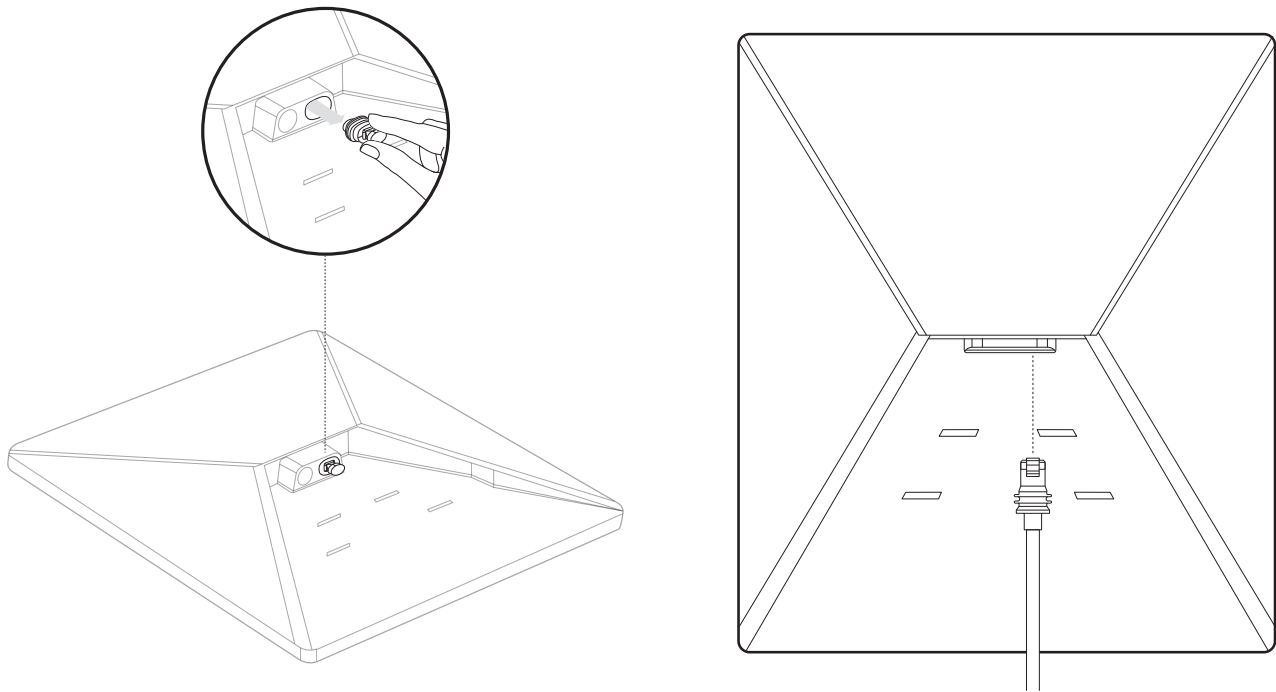
Tecnologia Wi-Fi	802.11a/b/g/n/ac
Geração	WiFi 5
Rádio	Banda dupla 3 x 3 MU-MIMO
Portas Ethernet	Uma (1) porta LAN Ethernet bloqueável com ficha Starlink
Cobertura	Até 112 m ² (1200 ft ²)
Segurança	WPA2
Indicador de alimentação	LED placa traseira, canto inferior esquerdo
Compatibilidade com mesh	Compatível com todos os sistemas mesh Starlink *Não compatível com sistemas mesh de terceiros
Dispositivos	Ligação até 128 dispositivos



Dimensões do produto	91 x 44 x 51 mm (3,6 in x 1,7 in x 2,0 in)
Peso	0,2 kg (0,44 lbs)
Classificação ambiental	IP66 Tipo 4
Temperatura de operação	-30 °C a 50 °C (-22 °F a 122 °F)
Especificações de alimentação	100-240 V ~ 1,6 A 50-60 Hz







*Cabo Starlink Mini não incluído. Disponível em shop.starlink.com.
Nota: este produto deixa de ter classificação IP67 com um cabo RJ45 padrão.

ADAPTADOR DE TUBO

