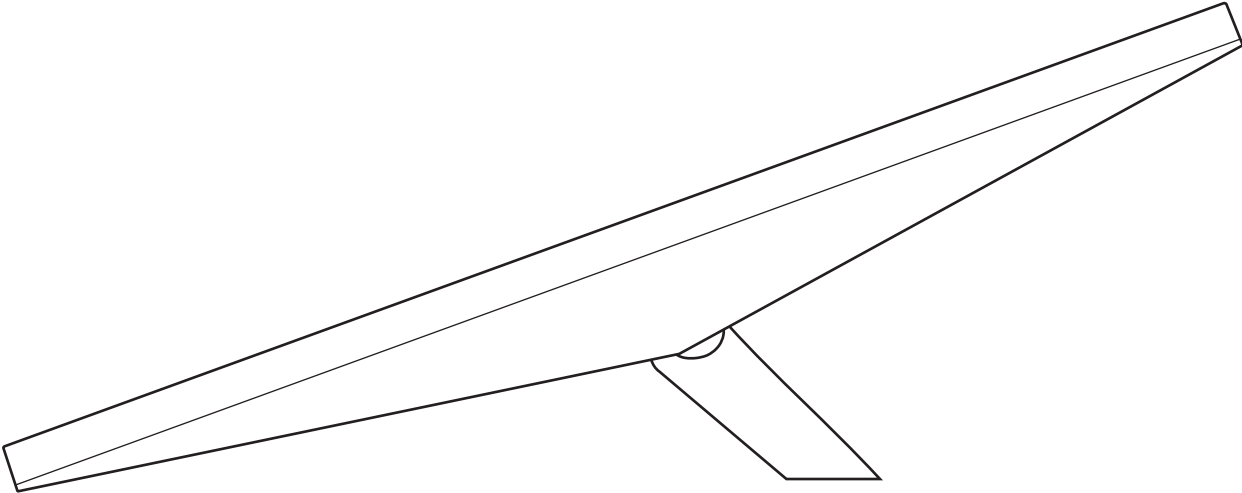
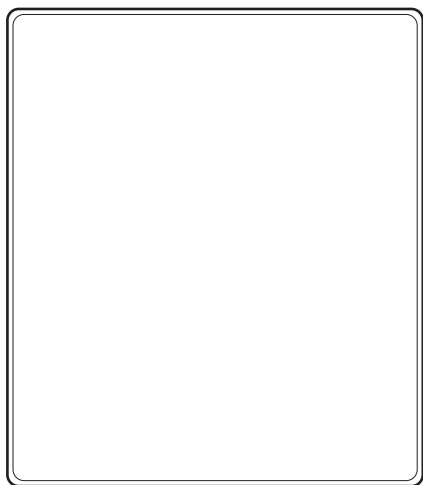
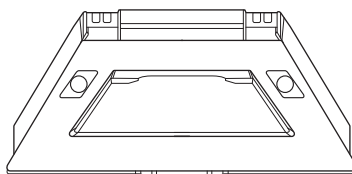


STARLINK | ESPECIFICAÇÕES DA MINI

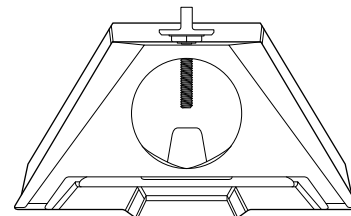


Conteúdo da caixa

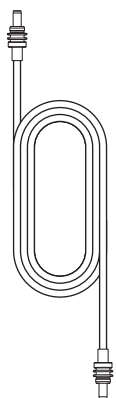
Starlink com Wi-Fi integrado



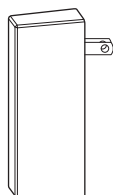
Apoio



Adaptador de tubo



Cabo de alimentação CC

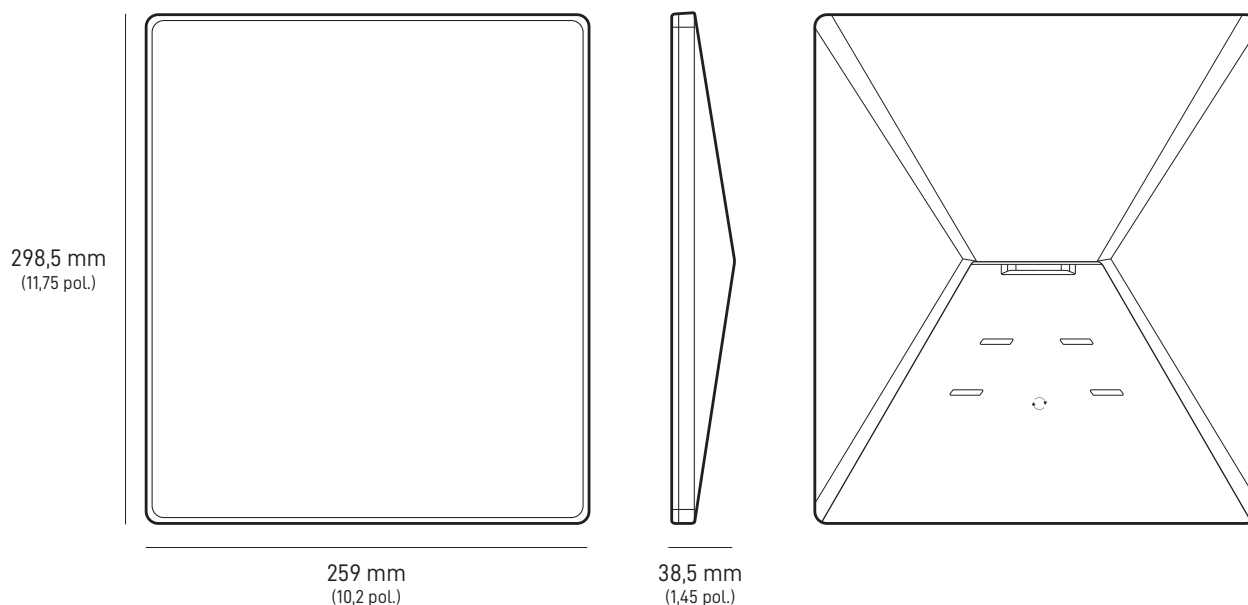
15 m
(49,2 pés)

Fonte de alimentação



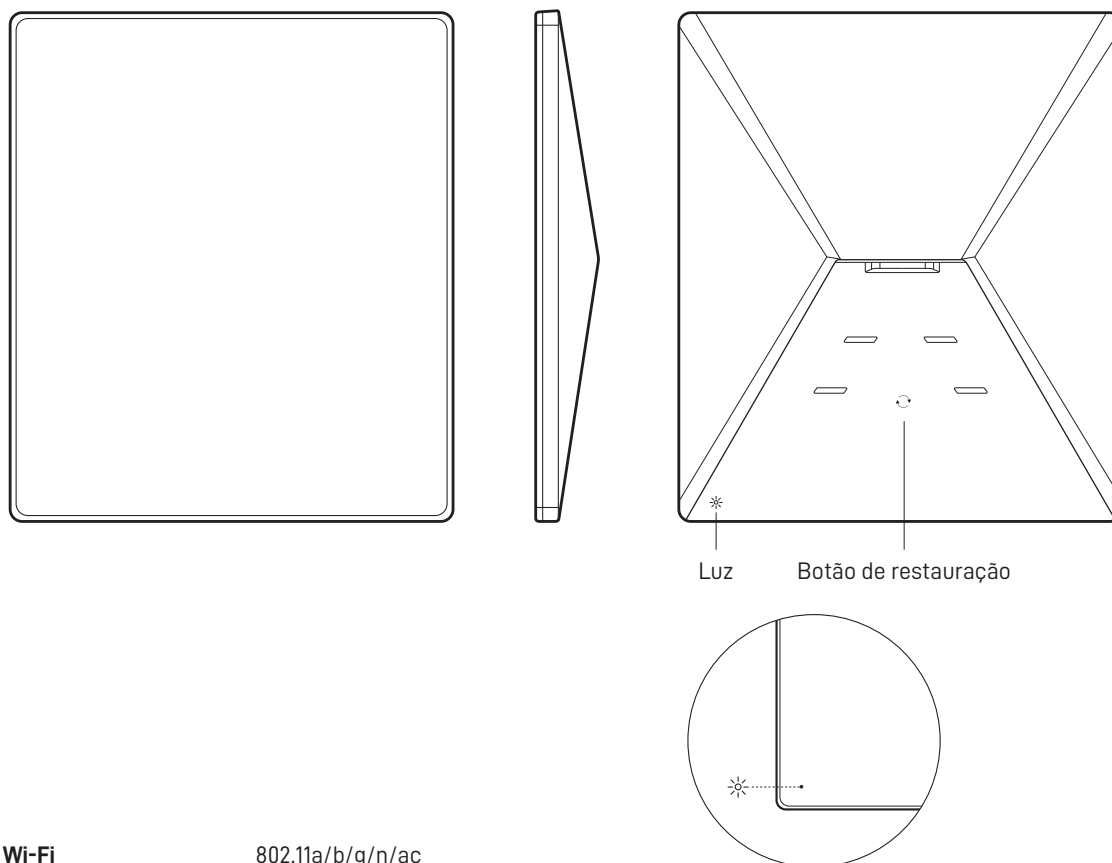
Plugue Starlink

Peso do pacote: 6,73 kg (14,83 lb)**Dimensões do pacote:** 430 x 334 x 79 mm (16,92 x 13,14 x 3,11 pol.)

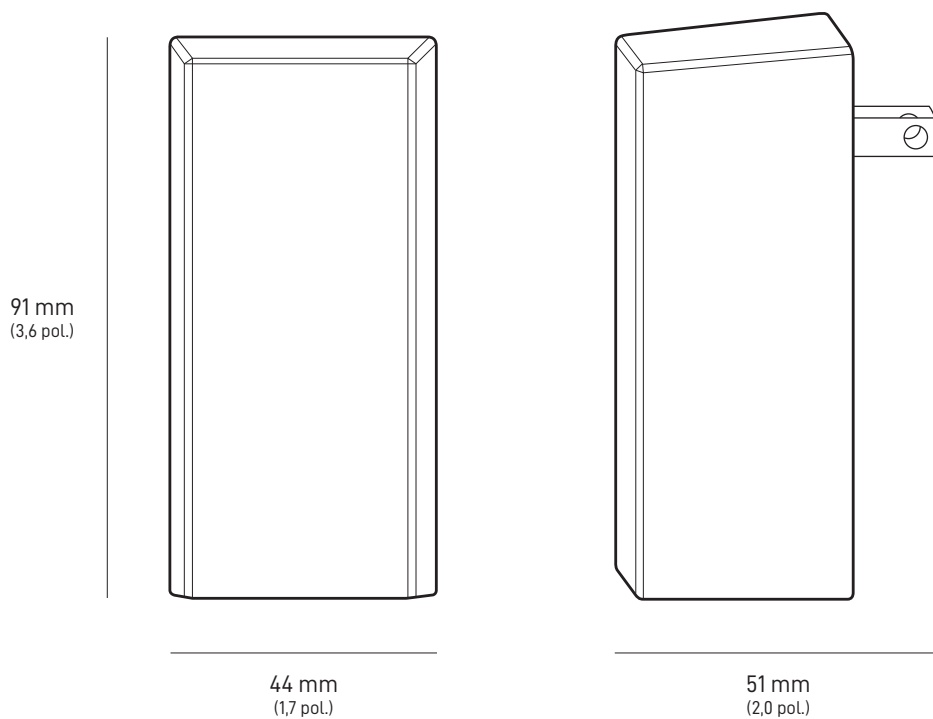


Antena	Matriz Faseada Eletrônica
Campo de visão	110 °
Orientação	Orientação manual assistida por software
Peso	1,10 kg (2,43 lb) 1,16 kg (2,56 lb) com apoio 1,53 kg (3,37 lb) com apoio e cabo de 15 m
Classificação ambiental	IP67 Tipo 4 com cabo de alimentação CC e plugue/cabo da Starlink instalados
Temperatura de operação	-30 °C a 50 °C (-22 °F a 122 °F)
Velocidade do vento	Operacional: 96 km/h+ (60 km/h+)
Capacidade de derreter a neve	Até 25 mm/hora (1 pol./hora)
Consumo de energia	Média: 25 a 40 W
Classificação de entrada	12 a 48 V 60 W
Requisito de USB PD	Mínimo de 100 W, 20 V/5 A (com cabo USB-C para plugue cilíndrico da Starlink)

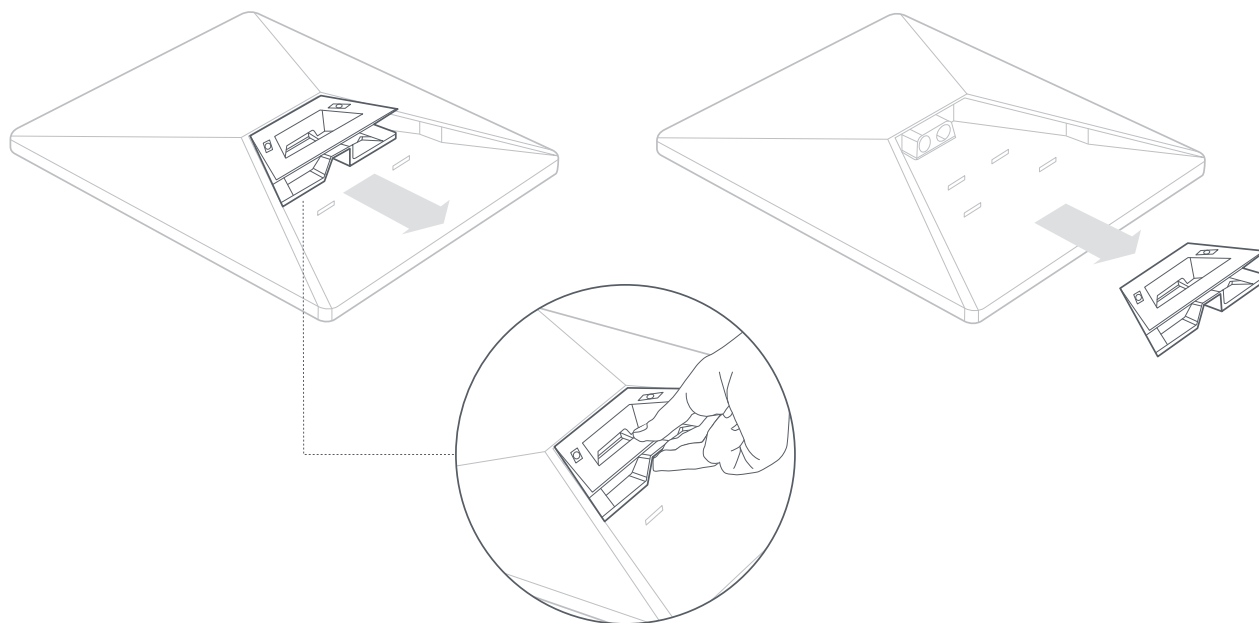
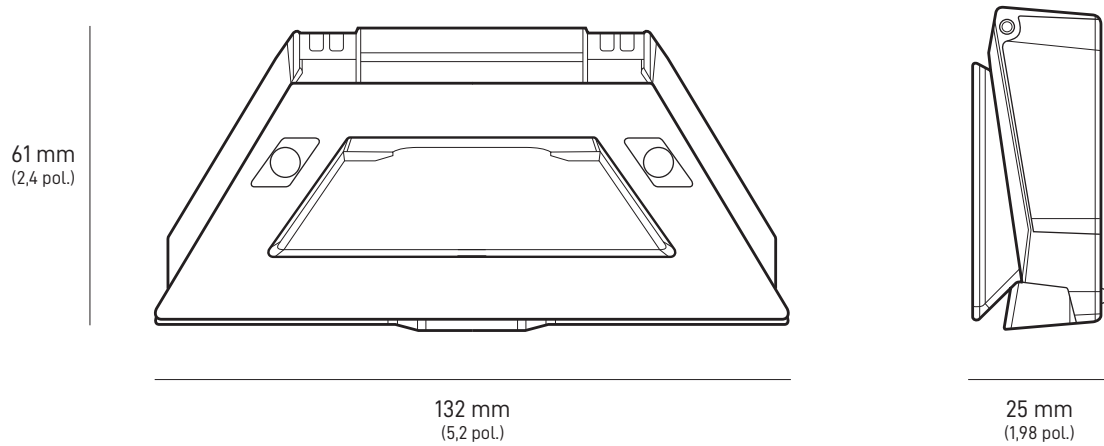


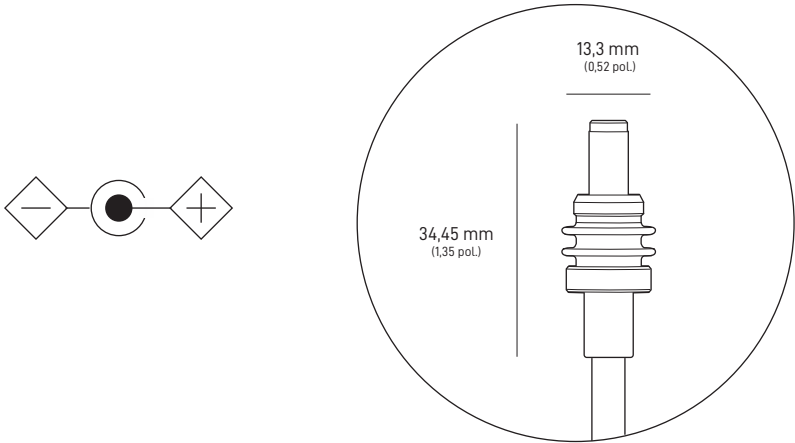
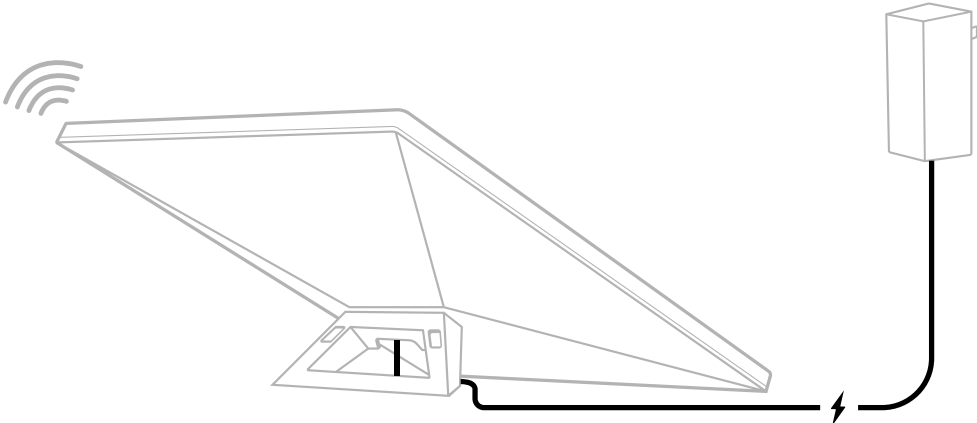


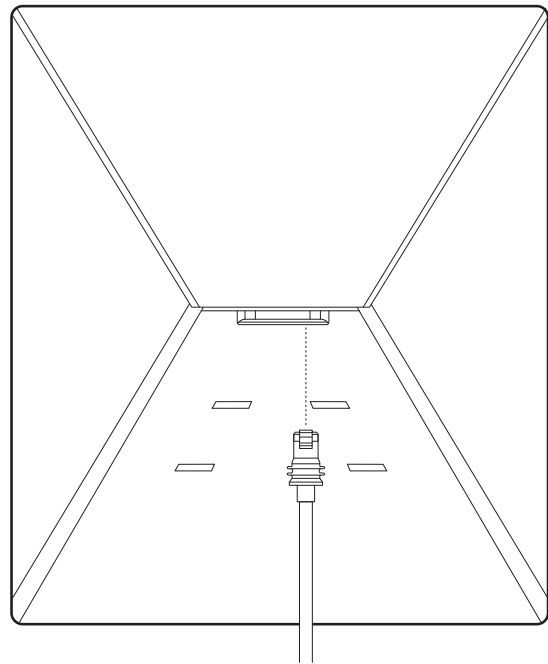
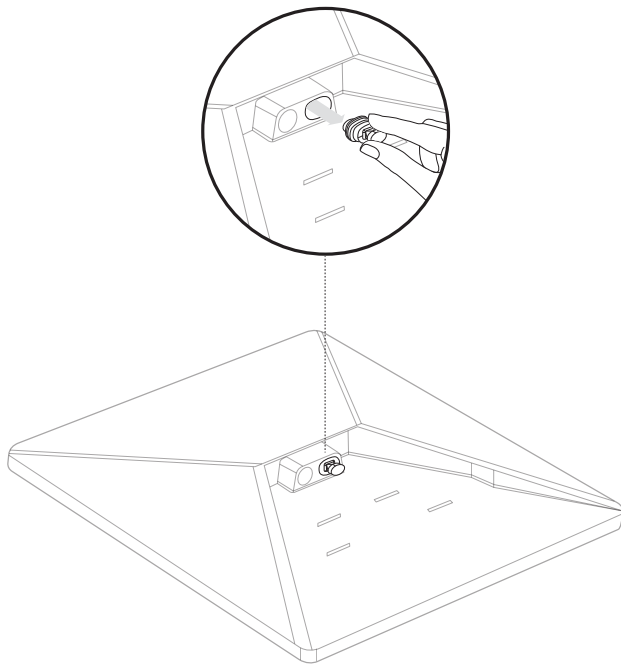
Tecnologia Wi-Fi	802.11a/b/g/n/ac
Geração	Wi-Fi 5
Rádio	Banda dupla 3 x 3 MU-MIMO
Portas Ethernet	Uma (1) porta Ethernet LAN com travamento e plugue Starlink
Cobertura	Até 112 m ² (1.200 pés ²)
Segurança	WPA2
Indicador de energia	LED painel da superfície traseira, canto inferior esquerdo
Compatibilidade com mesh	Compatível com todos os sistemas mesh da Starlink *Não compatível com sistemas mesh de terceiros
Dispositivos	Conecta até 128 dispositivos



Dimensões do produto	91 x 44 x 51 mm (3,6 x 1,7 x 2,0 pol.)
Peso	0,2 kg (0,44 lb)
Classificação ambiental	IP66 Tipo 4
Temperatura de operação	-30 °C a 50 °C (-22 °F a 122 °F)
Especificações de energia	100-240 V ~ 1,6 A 50 - 60 Hz







*Cabo Starlink Mini não incluso. Disponível em shop.starlink.com.
Este produto deixará de estar classificado como IP67 ao usar um cabo RJ45 convencional.

ADAPTADOR DE TUBO

