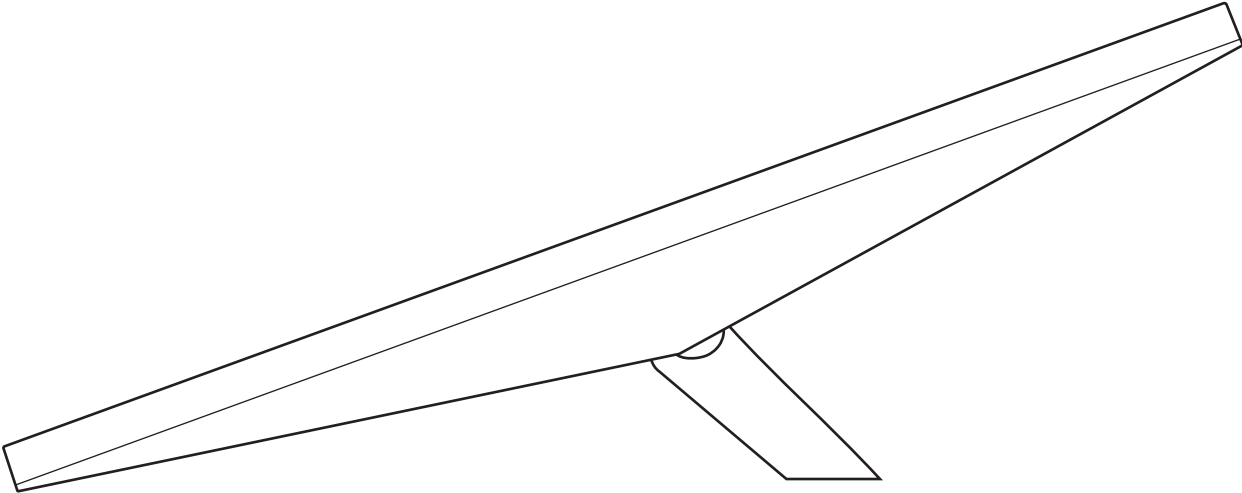
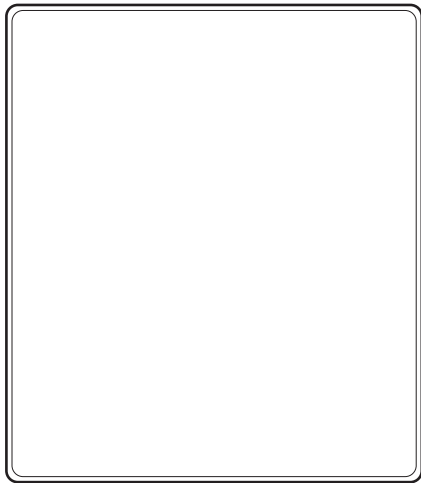


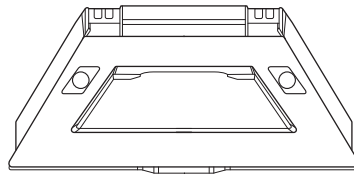
STARLINK | MGA DETALYE NG MINI



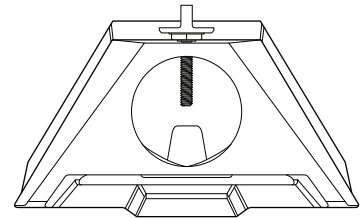
Ano ang Laman ng Kahon



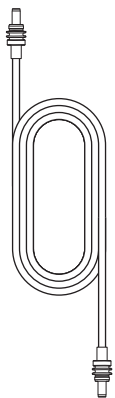
Starlink na may Integrated WiFi



Kickstand

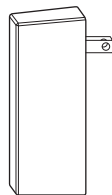


Pipe Adapter



DC Power Cable

15 m
(49.2 ft)



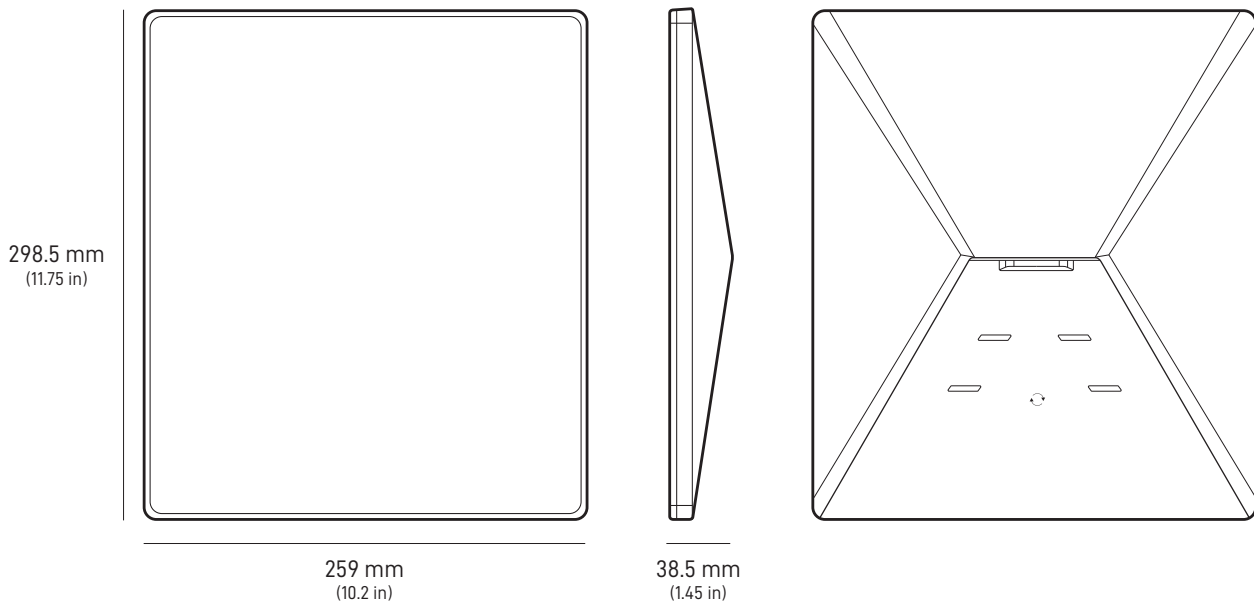
Power Supply



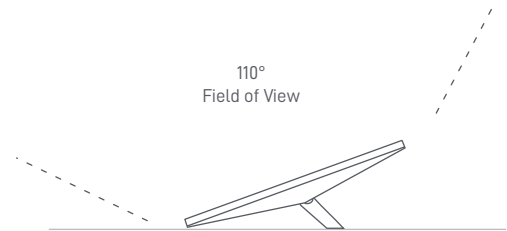
Starlink Plug

Timbang ng Package: 6.73 kg (14.83 lbs)

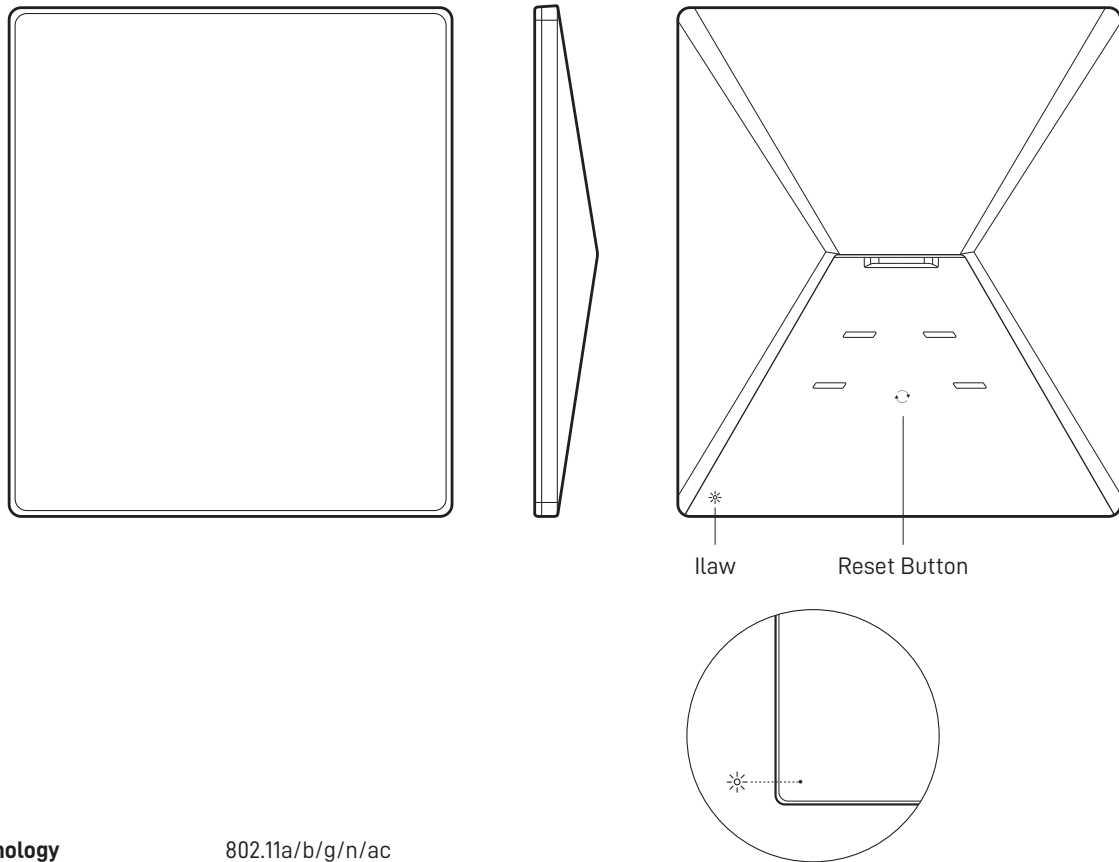
Sukat ng Package: 430 x 334 x 79 mm (16.92 x 13.14 x 3.11 in)



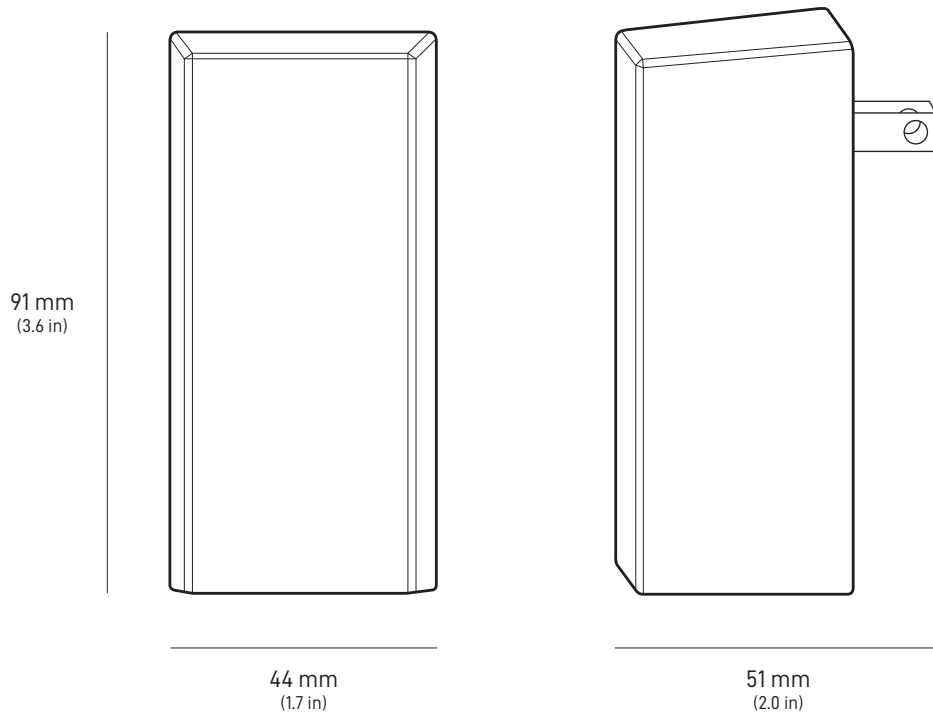
Antenna	Electronic Phased Array
Field of View	110°
Orientation	Manual Orienting sa Tulong ng Software
Timbang	1.10 kg (2.43 lb) 1.16 kg (2.56 lb) nang may Kickstand 1.53 kg (3.37 lb) nang may Kickstand at 15 m Cable



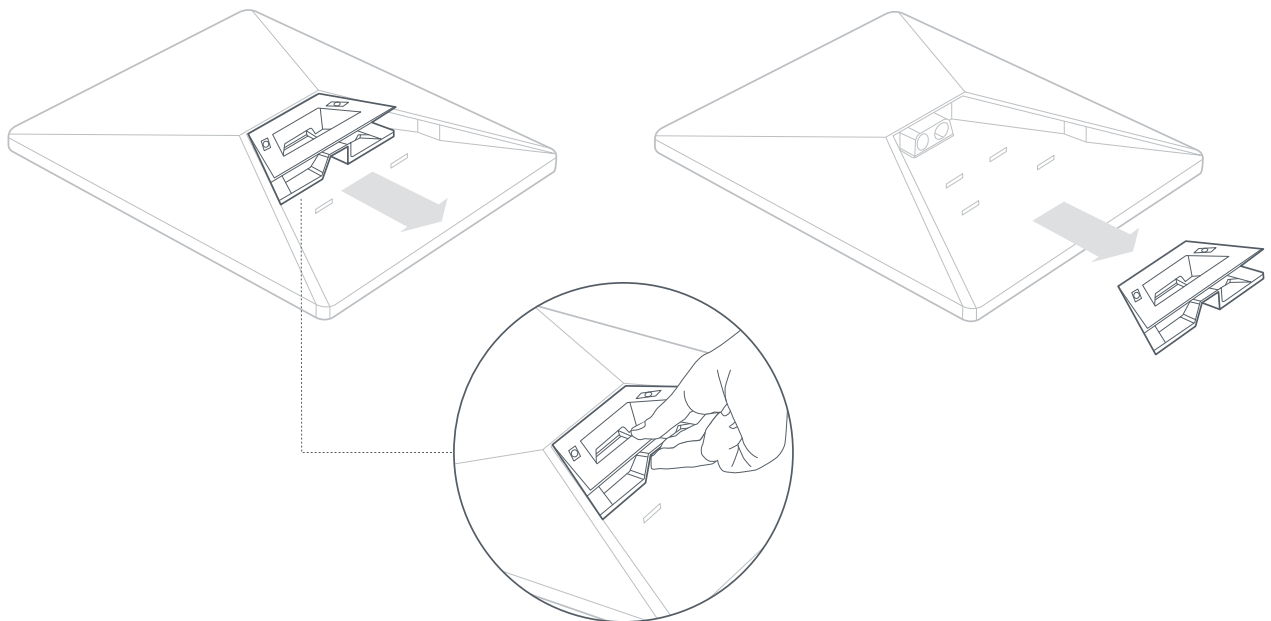
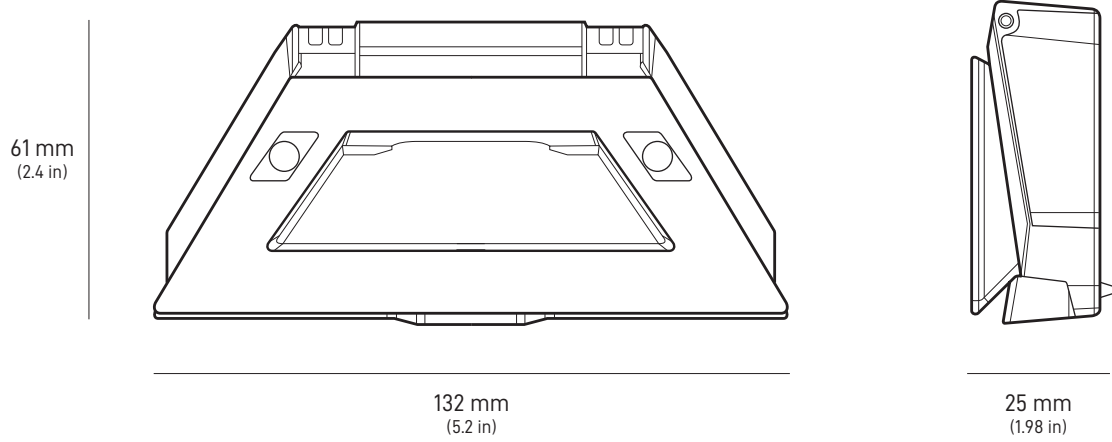
Environmental Rating	IP67 Type 4 na may naka-install na DC Power Cable at Starlink Plug/Cable
Temperatura sa Pagpapatakbo	-30°C hanggang 50°C (-22°F hanggang 122°F)
Bilis ng Hangin	Operational: 96 kph+ (60 mph+)
Kakayahan sa Pagtunaw ng Snow	Hanggang 25mm / oras (1 in / oras)
Pagkonsumo ng Kuryente	Average: 25-40W
Input Rating	12-48V 60W
Kinakailangan sa USB PD	100W, 20V/5A Minimum (na may Starlink USB-C para sa Barrel Jack Cable Accessory)

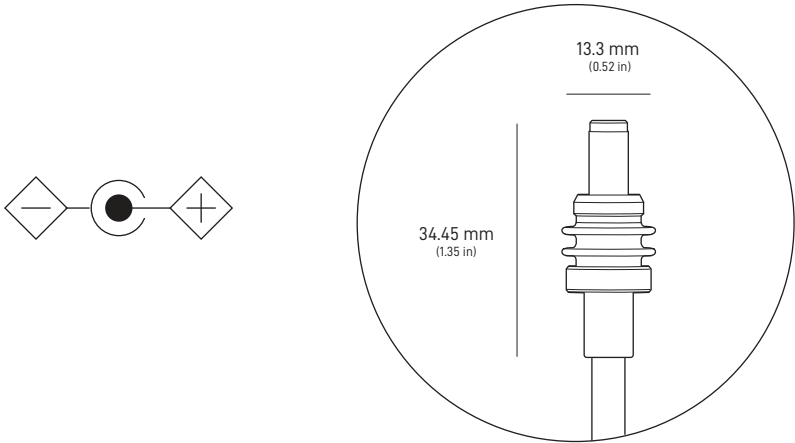
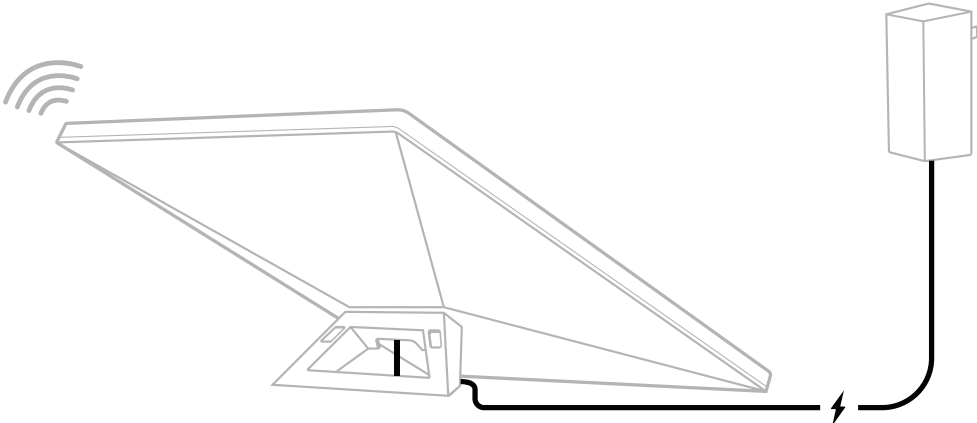


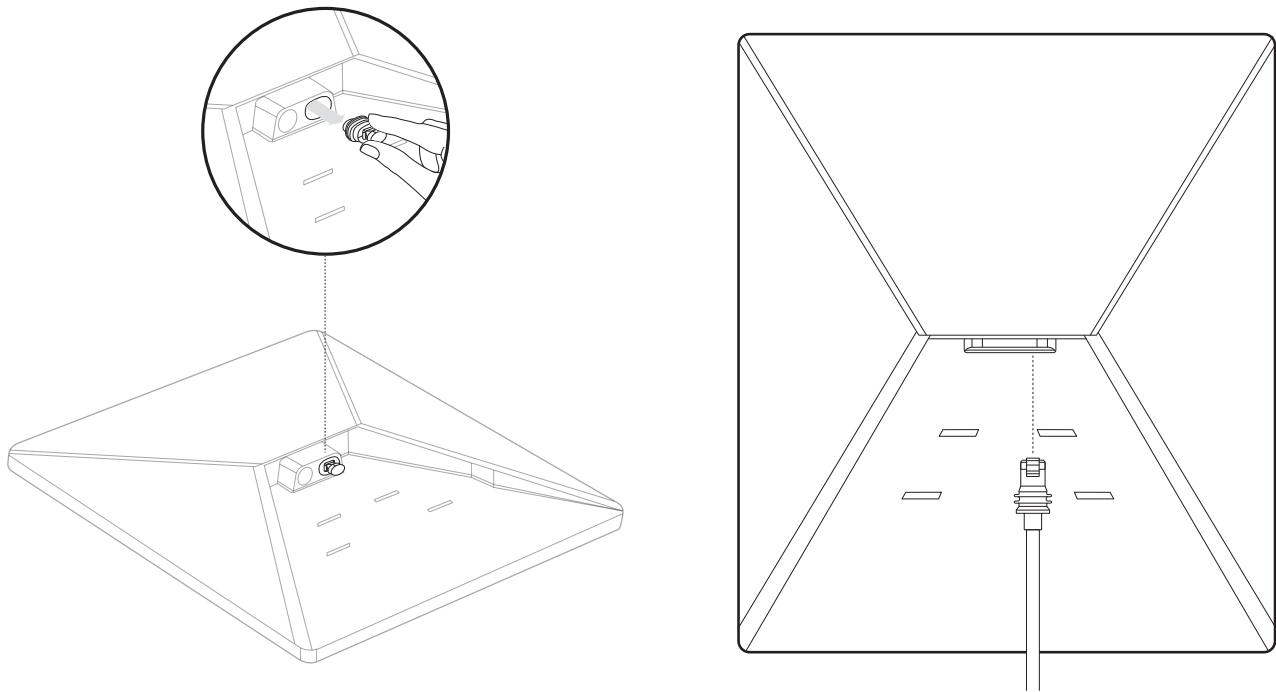
Wi-Fi Technology	802.11a/b/g/n/ac
Generation	WiFi 5
Radio	Dual Band 3 x 3 MU-MIMO
Mga Ethernet Port	Isang (1) Naikakabit na Ethernet LAN port na may Starlink Plug
Range	Hanggang 112 m ² (1,200 ft ²)
Seguridad	WPA2
Indicator ng Kuryente	LED plate sa likod, sa kaliwang sulok sa ibaba
Compatibility sa Mesh	Compatible sa lahat ng mesh system ng Starlink *Hindi compatible sa mga 3rd party mesh system
Mga Device	Makakapagkonekta ng hanggang 128 device



Sukat ng Produkto	91 x 44 x 51 mm (3.6 in x 1.7 in x 2.0 in)
Timbang	0.2 kg (0.44 lbs)
Environmental Rating	IP66 Type 4
Temperatura sa Pagpapatakbo	-30°C hanggang 50°C (-22 hanggang 122°F)
Mga Detalye sa Kuryente	100–240V ~ 1.6A 50–60 Hz







*Walang kasamang Starlink Mini Cable. Available sa shop.starlink.com.
Hindi na IP67 ang rating ng produktong ito kasama ng standard na RJ45 cable.

PIPE ADAPTER

