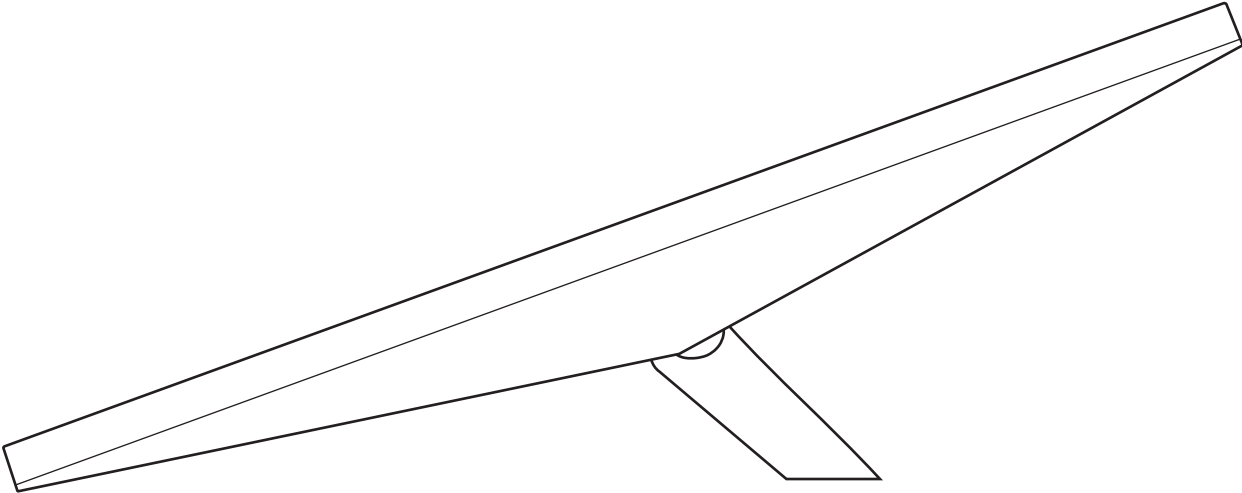
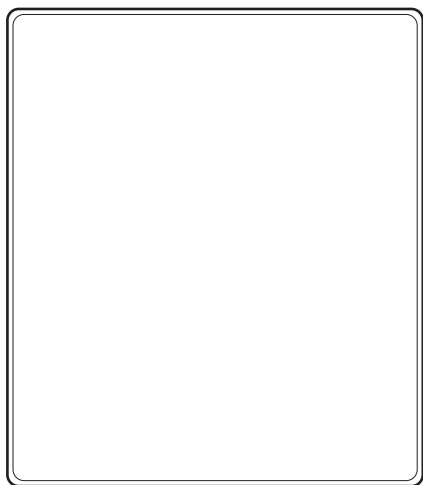


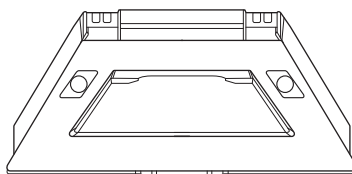
STARLINK | MINI: ESPECIFICACIONES



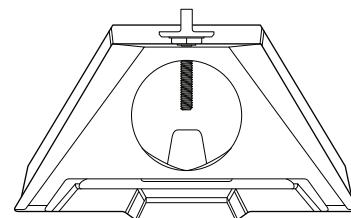
**Qué se incluye**



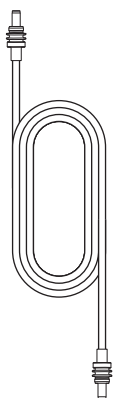
Starlink con wifi integrado



Pie

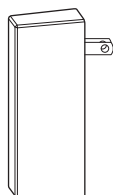


Adaptador de tubo



Cable de alimentación de CC

15 m  
(49.2 pies)



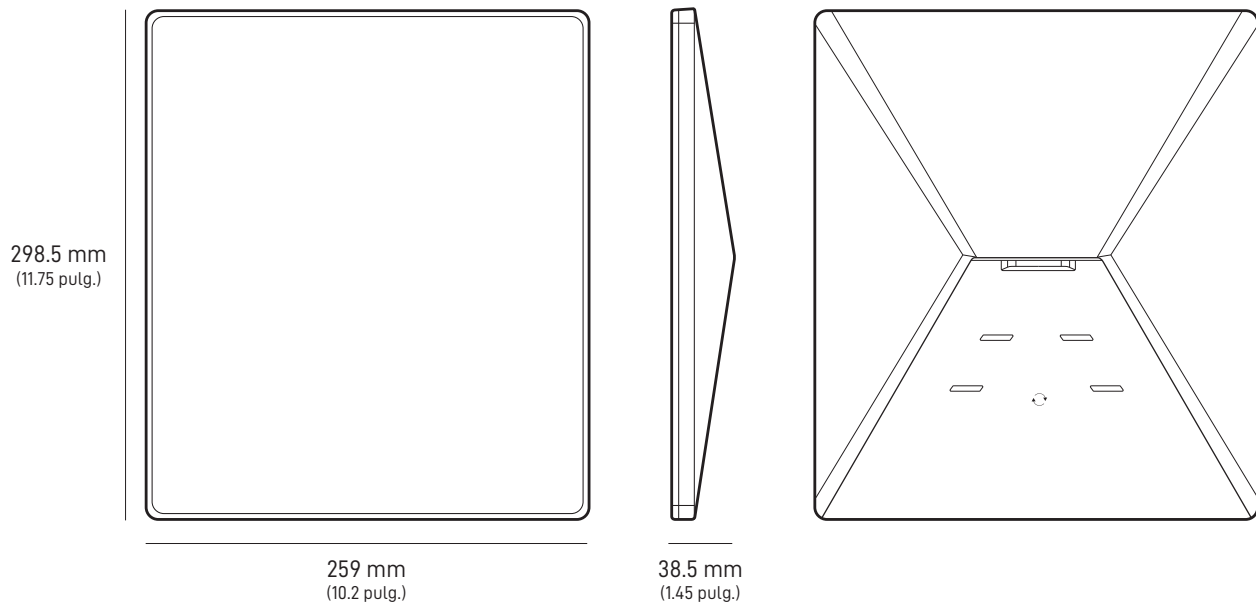
Fuente de alimentación



Enchufe Starlink

**Peso del paquete:** 6.73 kg (14.83 lb)

**Dimensiones del paquete:** 430 x 334 x 79 mm (16.92 x 13.14 x 3.11 pulg.)

**Antena**

Matriz de fase electrónica

**Campo de visión**

110°

**Orientación**

Orientación manual asistida por software

**Peso**

1.10 kg (2.43 lb)  
 1.16 kg (2.56 lb) con pie  
 1.53 kg (3.37 lb) con pie y cable de 15 m

**Clasificación ambiental**

IP67 Tipo 4 con cable de alimentación de CC y enchufe y cable Starlink instalado

**Temperatura de funcionamiento**

-30 °C a 50 °C (-22 °F a 122 °F)

**Velocidad del viento**

Funcionamiento: más de 96 km/h (más de 60 mi/h)

**Capacidad para derretir la nieve**

Hasta 25 mm/hora (1 pulg./hora)

**Consumo de energía**

Promedio: 25-40 W

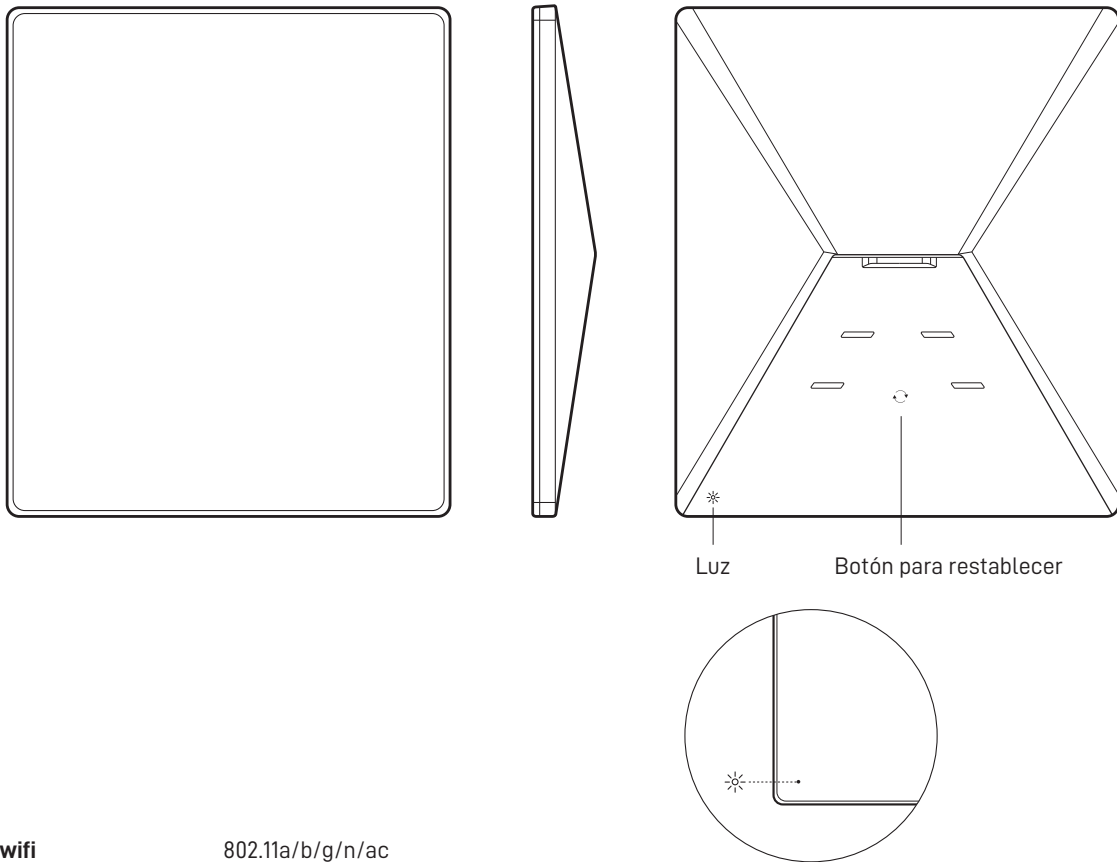
**Clasificación de la entrada**

12-48 V 60 W

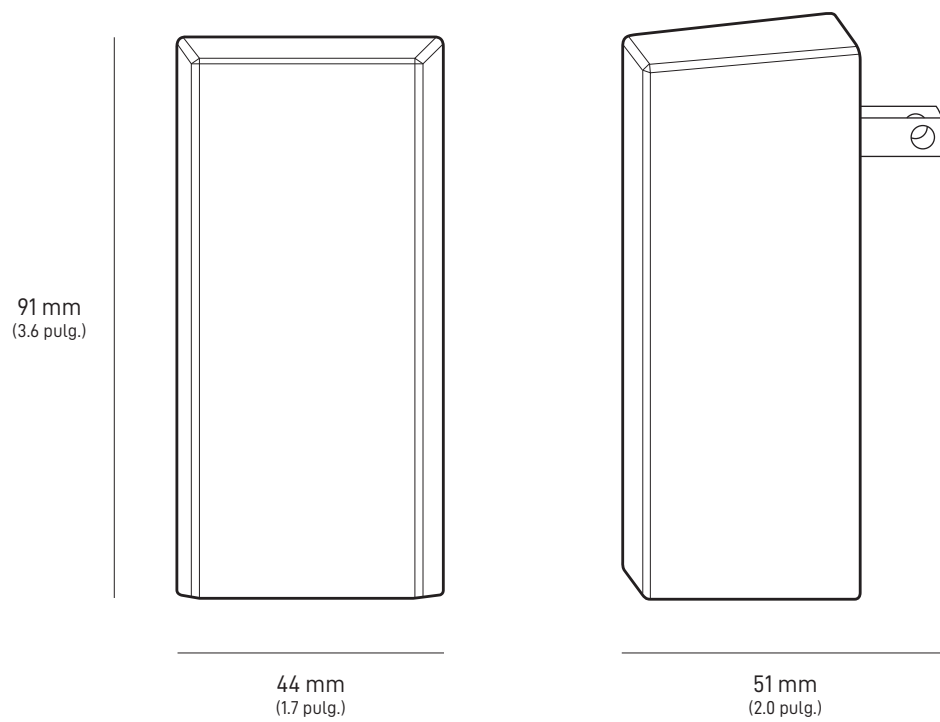
**Requisito de entrega de energía por USB**

100 W, 20 V/5 A mínimo (con accesorio de cable Starlink USB-C a conector cilíndrico)

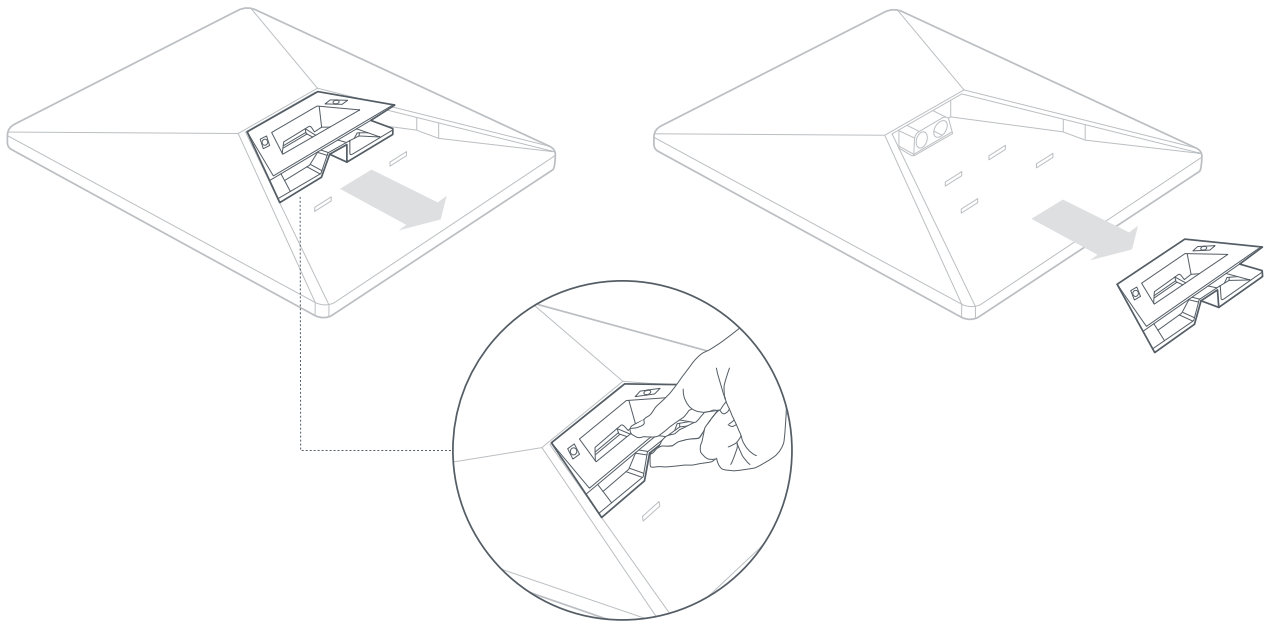
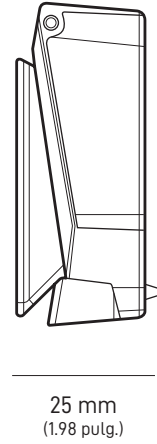
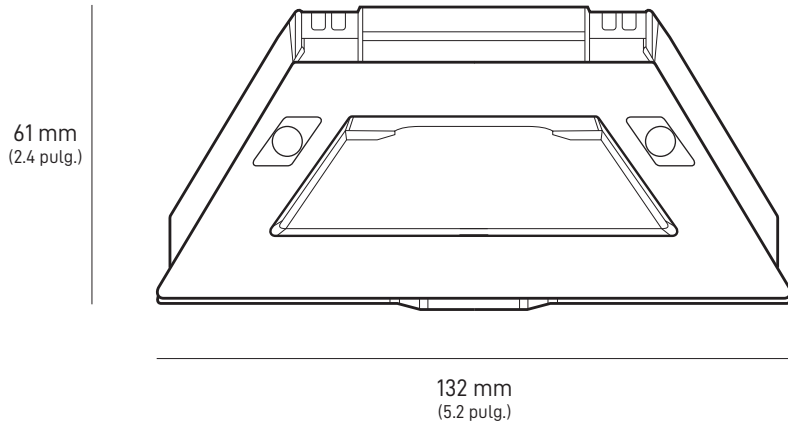


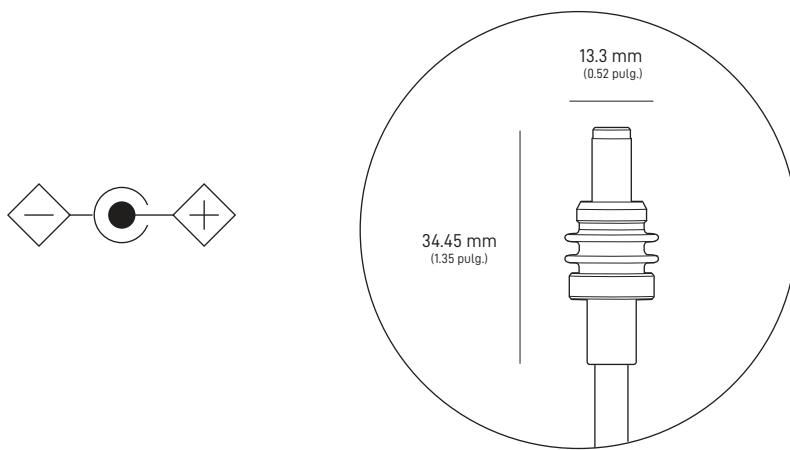
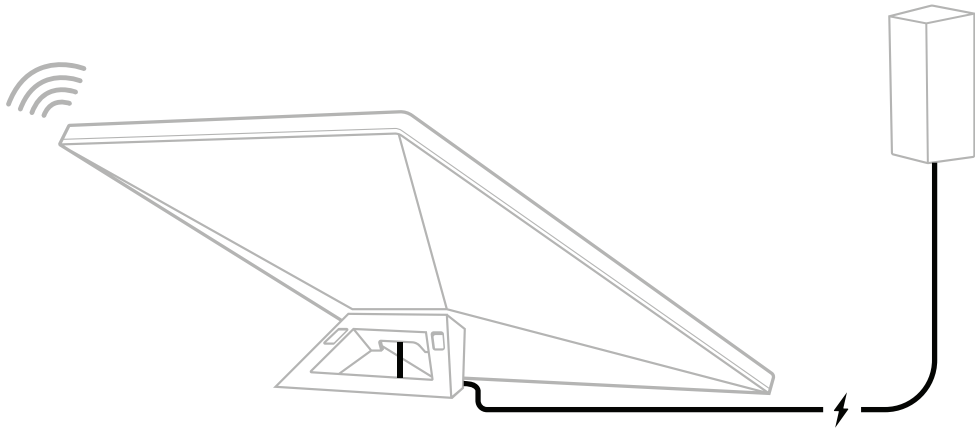


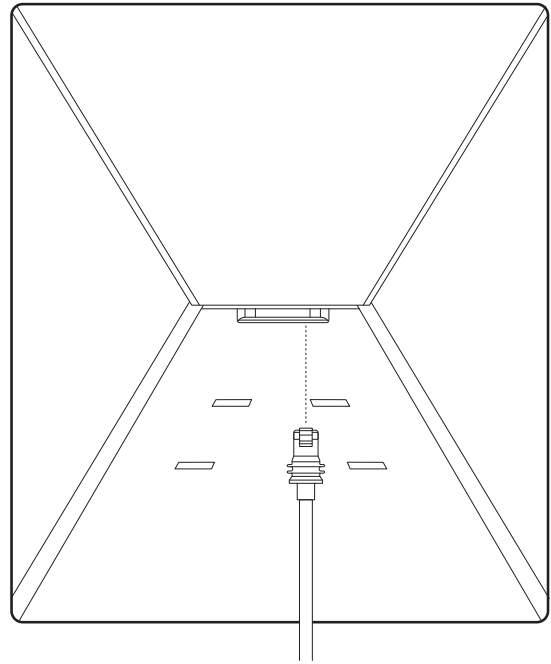
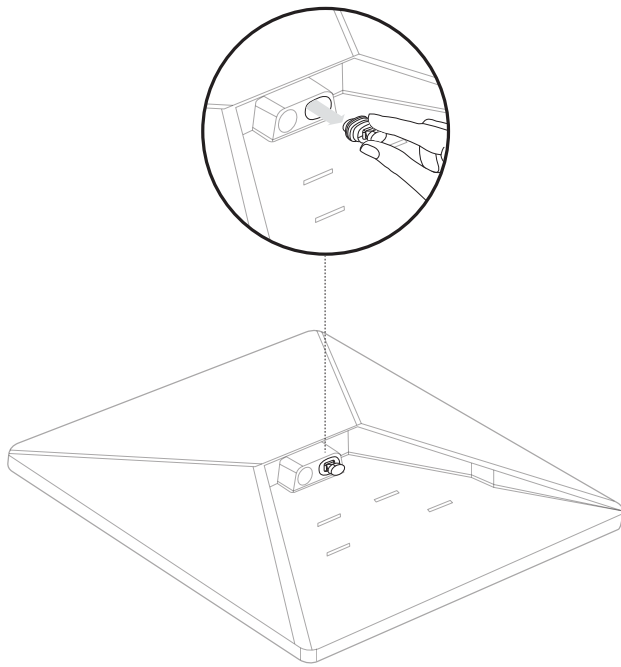
<b>Tecnología wifi</b>	802.11a/b/g/n/ac
<b>Generación</b>	Wifi 5
<b>Radio</b>	Doble banda 3 x 3 MU-MIMO
<b>Puertos Ethernet</b>	Un (1) puerto LAN Ethernet de bloqueo con enchufe Starlink
<b>Cobertura</b>	Hasta 112 m <sup>2</sup> (1200 pies <sup>2</sup> )
<b>Seguridad</b>	WPA2
<b>Indicador de encendido</b>	LED   placa trasera, esquina inferior izquierda
<b>Compatibilidad de malla</b>	Compatible con todos los sistemas de malla Starlink. *No es compatible con sistemas de malla de terceros.
<b>Dispositivos</b>	Conecte hasta 128 dispositivos



<b>Dimensiones del producto</b>	91 x 44 x 51 mm (3.6 pulg. x 1.7 pulg. x 2.0 pulg.)
<b>Peso</b>	0.2 kg (0.44 lb)
<b>Clasificación ambiental</b>	IP66 Tipo 4
<b>Temperatura de funcionamiento</b>	-30 °C a 50 °C (-22 a 122 °F)
<b>Especificaciones de energía</b>	100-240V ~ 1.6A 50 - 60 Hz







\*No se incluye el cable del Starlink Mini. Disponible en [shop.starlink.com](http://shop.starlink.com). Este producto ya no tiene la clasificación IP67 si usa un cable RJ45 estándar.

ADAPTADOR DE TUBO

