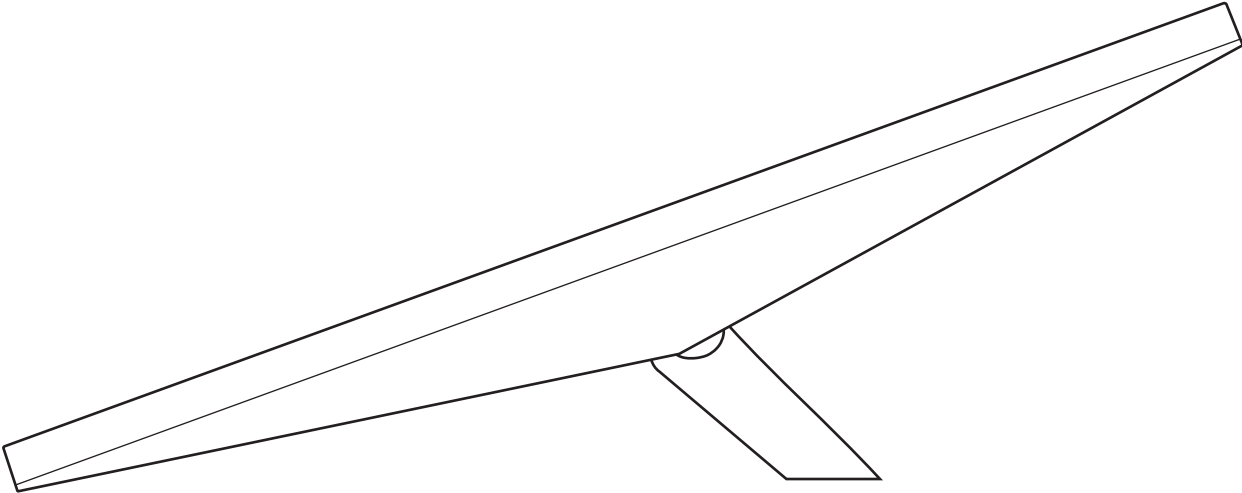
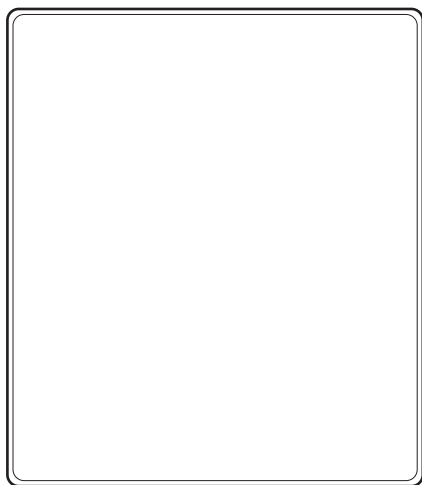


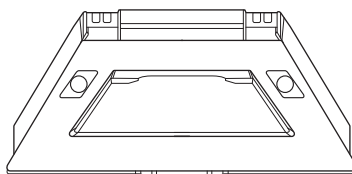
STARLINK | SPECIFIKACE MINI



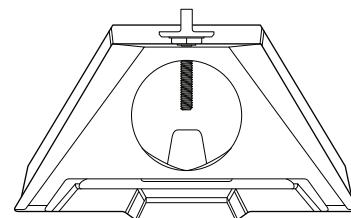
Co najdete v balení



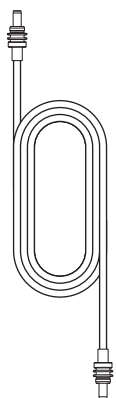
Starlink s integrovanou WiFi



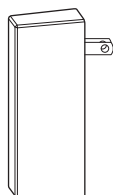
Stojan



Adaptér na trubky



Stejnoseměrný napájecí kabel

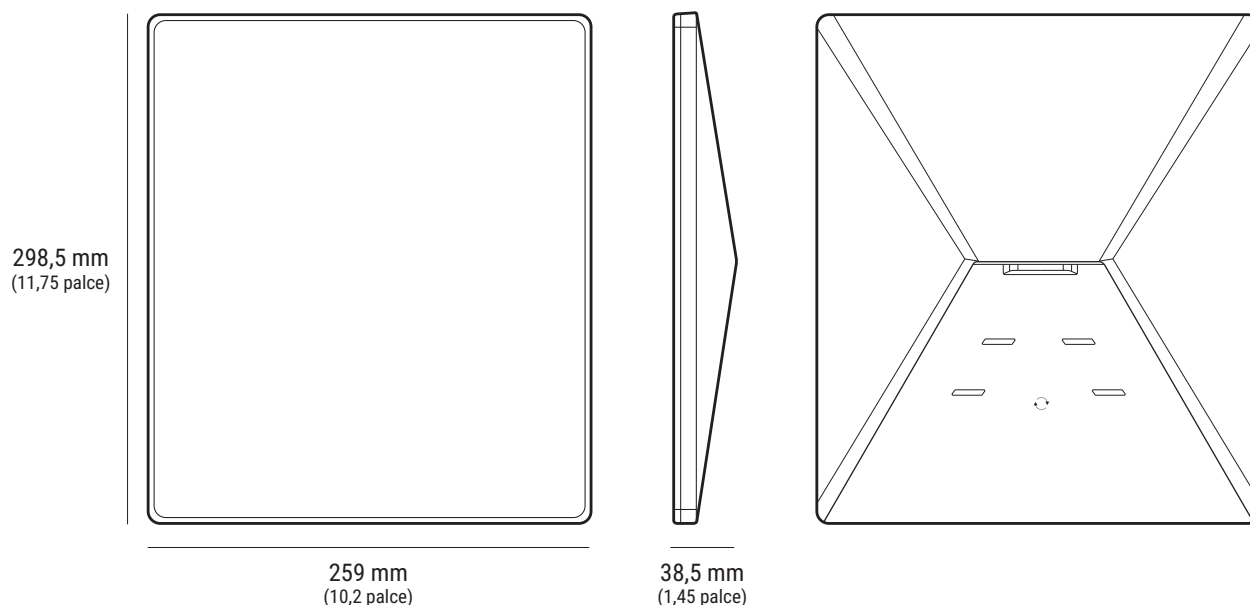
15 m
(49,2 stop)

Napájecí zdroj

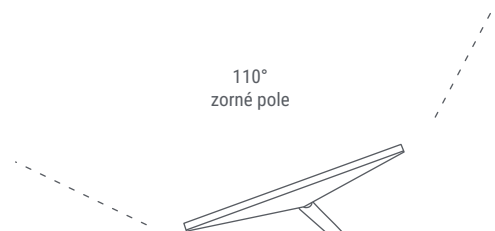


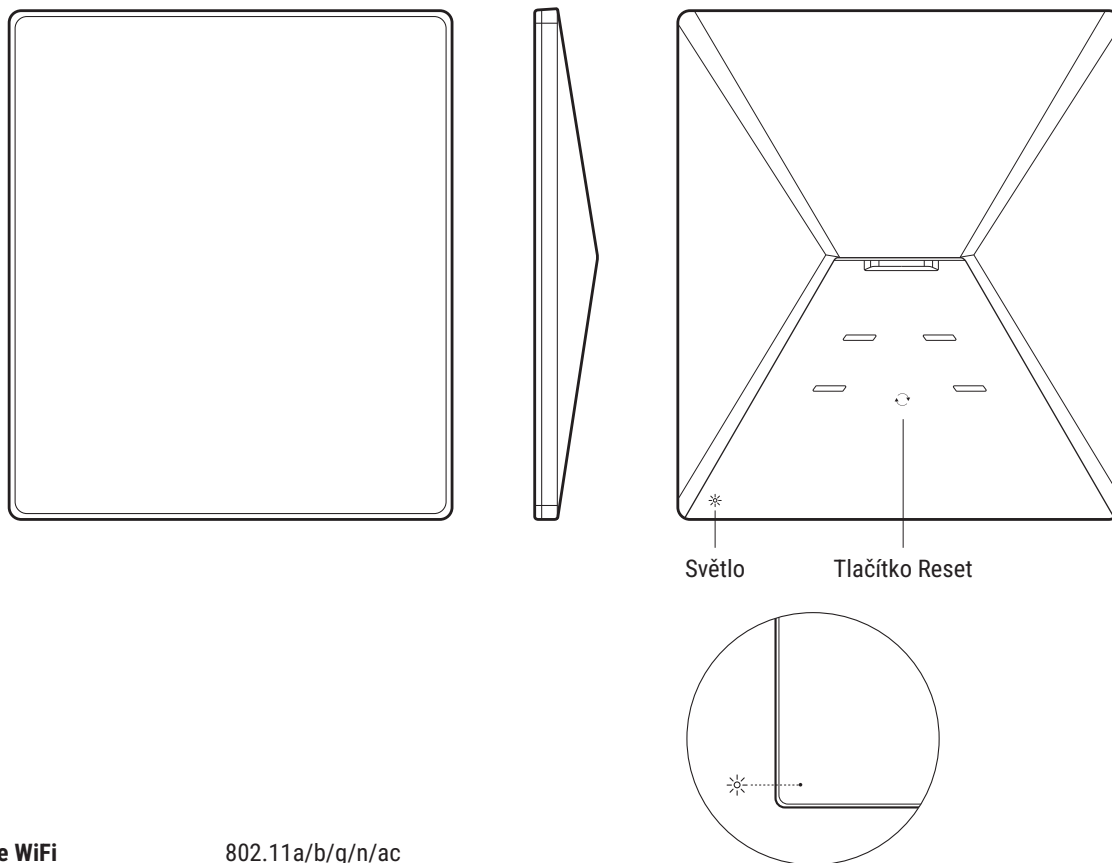
Zástrčka Starlink

Hmotnost balíčku: 6,73 kg (14,83 lb)**Rozměry balíčku:** 430 x 334 x 79 mm (16,92 x 13,14 x 3,11 palce)



Anténa	Elektronické fázové pole
Zorné pole	110°
Orientace	Softwarově asistovaná manuální orientace
Hmotnost	1,10 kg (2,43 lb) 1,16 kg (2,56 lb) se stojanem 1,53 kg (3,37 lb) se stojanem a 15m kabelem
Stupeň krytí	IP67 typ 4 s instalovaným stejnosměrným napájecím kabelem a zástrčkou/konektorem Starlink
Provozní teplota	-30 až 50 °C (-22 až 122 °F)
Rychlost větru	Provozní: více než 96 km/h (více než 60 mil/h)
Schopnost rozpouštění sněhu	Až 25 mm/h (1 palec/h)
Spotřeba energie	Průměr: 25–40 W
Vstupní výkon	12–48 V 60 W
Požadavek na USB PD	100 W, minimálně 20 V / 5 A (s kabelovým příslušenstvím Starlink USB-C na barelový konektor)

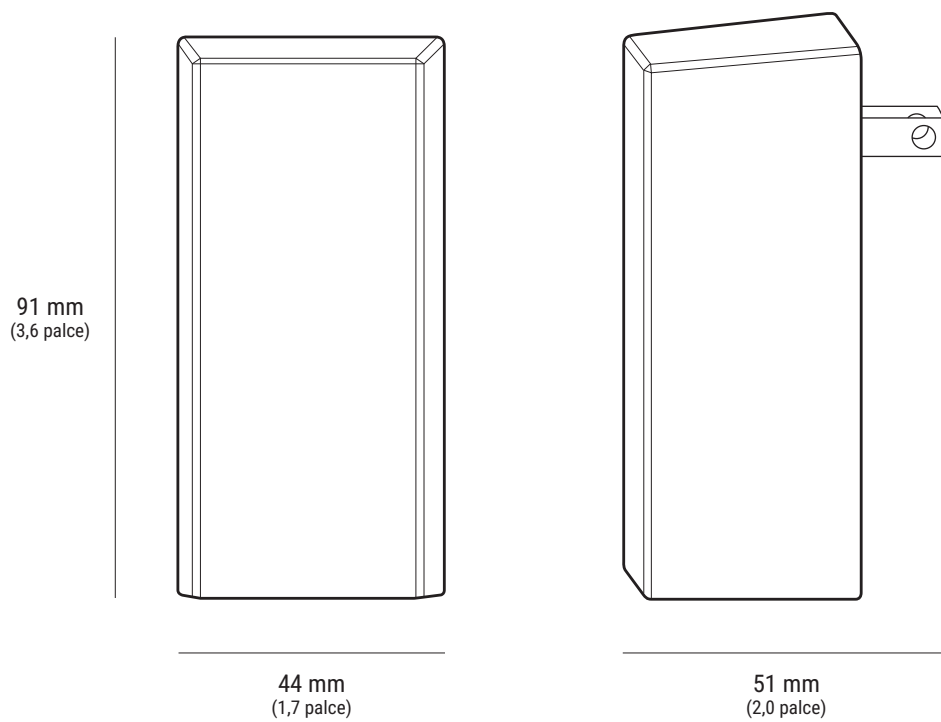




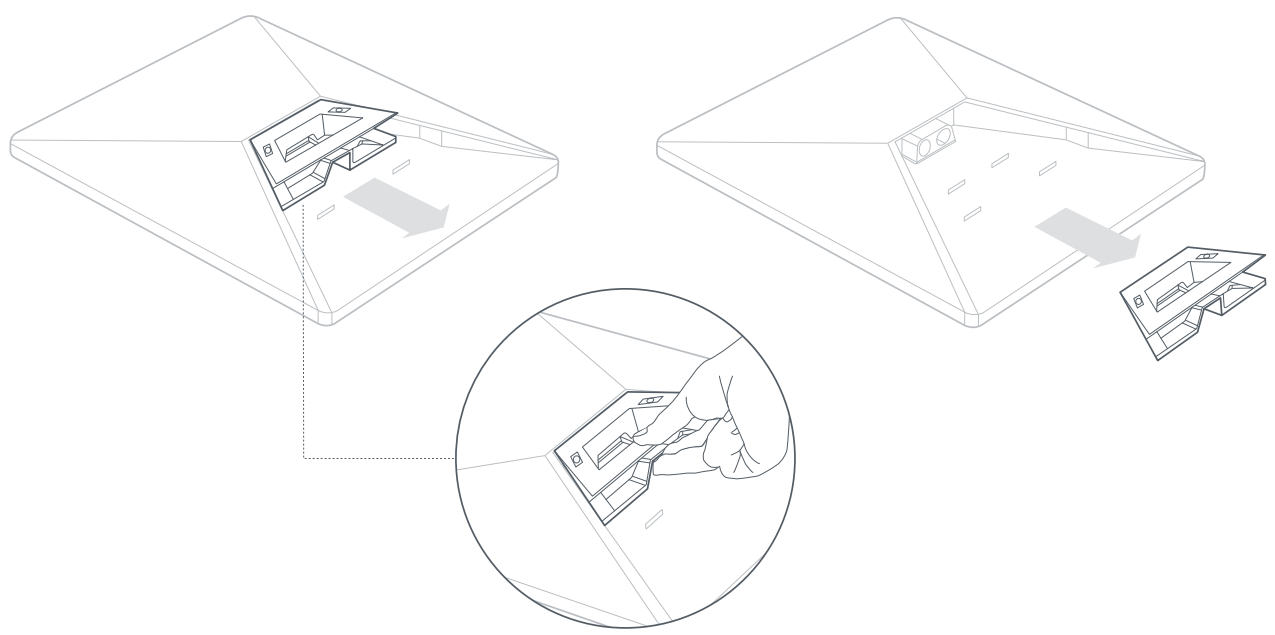
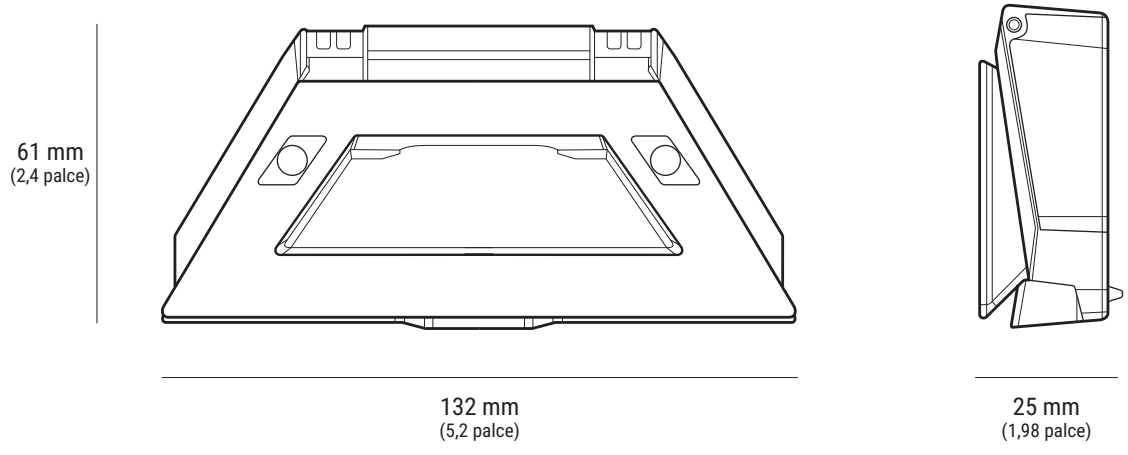
Světlo

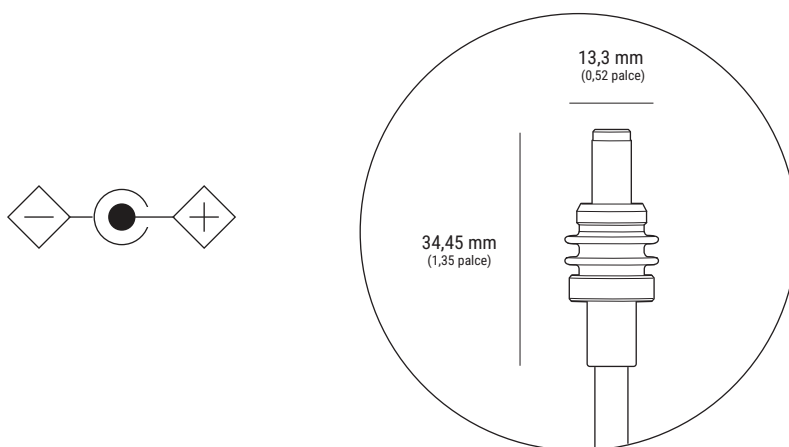
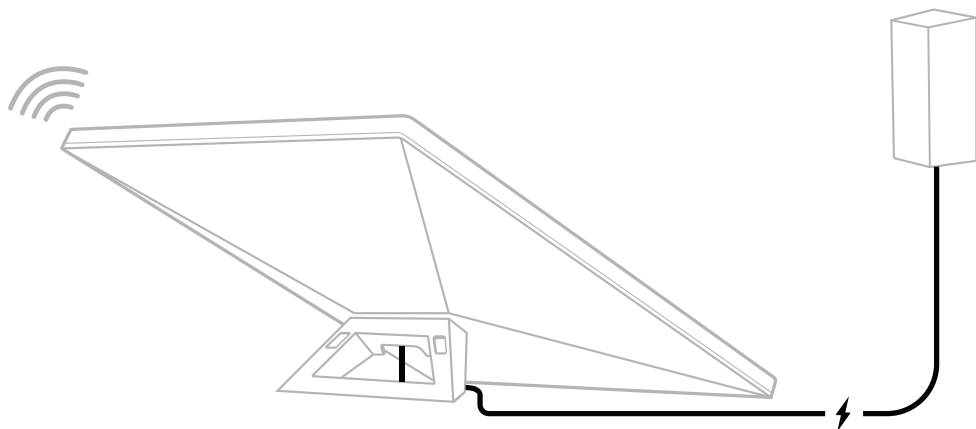
Tlačítko Reset

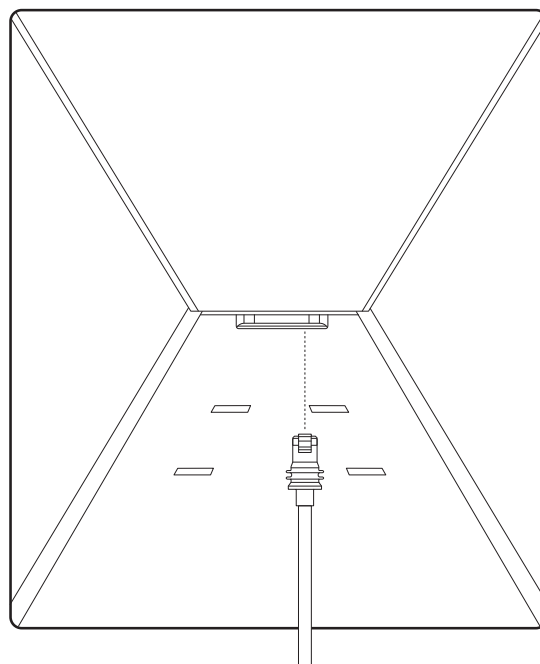
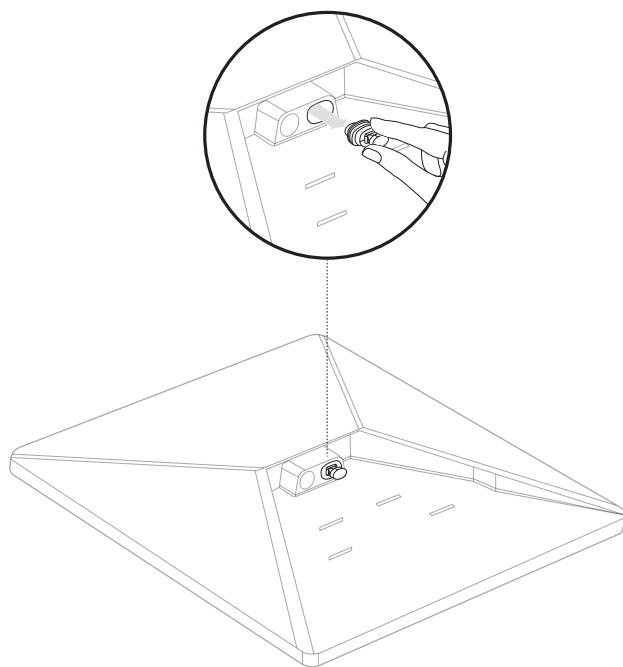
Technologie WiFi	802.11a/b/g/n/ac
Generace	WiFi 5
Rádío	Dvojité pásmo 3 x 3 MU-MIMO
Ethernetové porty	Jeden (1) ethernetový LAN port se zástrčkou Starlink
Pokrytí	Až 112 m ² (1,200 čtverečních stop)
Zabezpečení	WPA2
Ukazatel napájení	LED Zadní strana, spodní levý roh
Síťová kompatibilita	Kompatibilní se všemi síťovými systémy Starlink *Není kompatibilní se síťovými systémy třetí strany
Zařízení	Připojení až 128 zařízení



Rozměry produktu	91 x 44 x 51 mm (3,6 x 1,7 x 2,0 palce)
Hmotnost	0,2 kg (0,44 lb)
Stupeň krytí	IP66 typ 4
Provozní teplota	-30 až 50 °C (-22 až 122 °F)
Specifikace napájení	100–240 V ~ 1,6 A 50–60 Hz







*Kabel Starlink Mini není součástí dodávky. K dispozici na shop.starlink.com.
Tento produkt již není hodnocen jako IP67 se standardním kabelem RJ45.

ADAPTÉR NA TRUBKY

