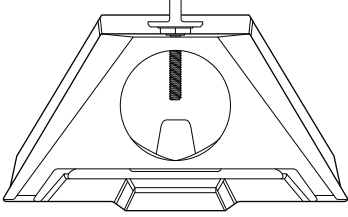
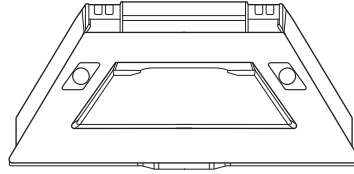


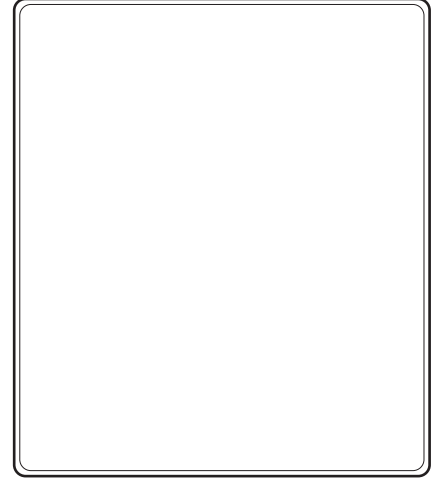
محتويات الصندوق



أداة ربط الطبق بالحامل



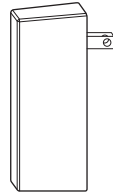
مسند متحرك



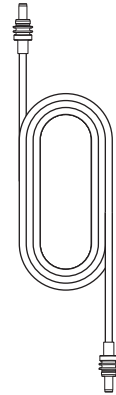
Starlink مع واي فاي مدمج



مقبس Starlink



موصل الكهرباء



كبل كهرباء تيار مستمر

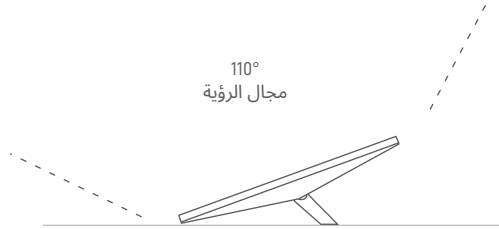
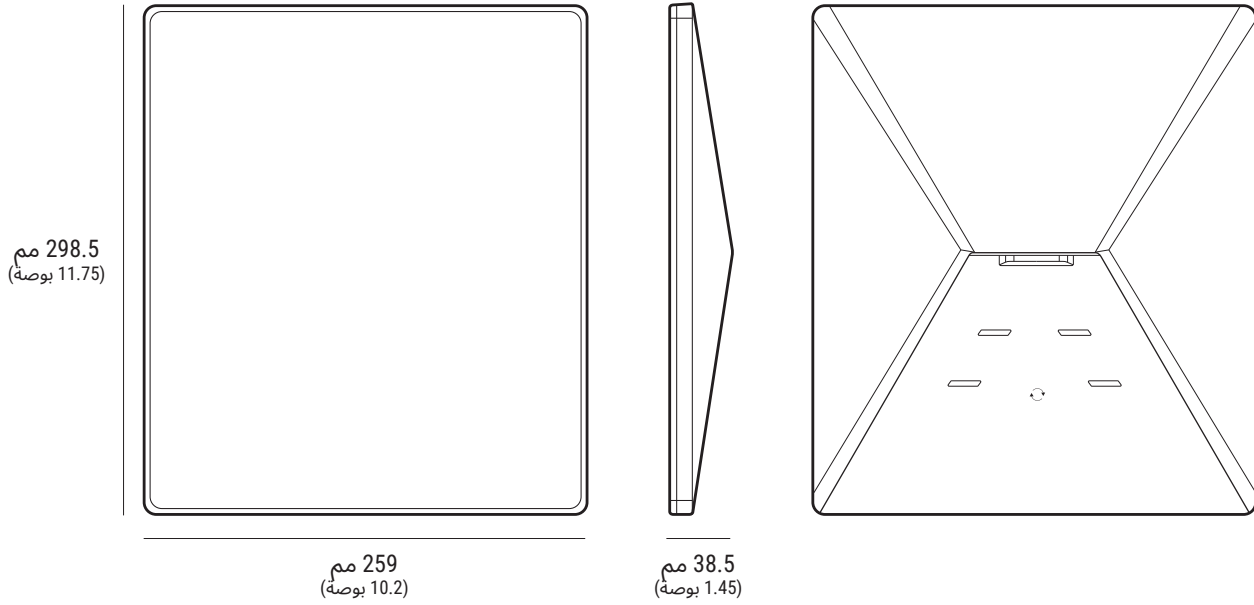
15 مترًا
(49.2 قدمًا)

وزن الصندوق: 6.73 كغم (14.83 رطلاً)

أبعاد الصندوق: 79 × 334 × 430 مم (3.11 × 13.14 × 16.92 بوصة)

أبعاد الصندوق:

وزن الصندوق:



110°
مجال الرؤية

مصفوفة طورية إلكترونية

110 درجة

توجيه يدوي بمساعدة البرمجيات

1.10 كجم (2.43 رطل)

1.16 كجم (2.56 رطل) مع مسند متحرك

1.53 كجم (3.37 رطل) مع مسند متحرك وكبل بطول 15 مترًا

IP67 نوع 4 مع كبل كهرباء تيار مستمر ومقبس/كبل Starlink مُركَّب

30- إلى 50 درجة مئوية (-22 إلى 122 درجة فهرنهايت)

التشغيل: أكثر من 96 كيلومترًا/الساعة (أكثر من 60 ميلًا/الساعة)

حتى 25 مم / ساعة (1 بوصة / ساعة)

المتوسط: 25-40 واط

12-48 فولت 60 واط

100 واط، 20 فولتًا/5 أمبيرات كحد أدنى (مع ملحق كبل Starlink USB-C إلى Barrel Jack)

الهوائي

مجال الرؤية

التوجيه

الوزن

التصنيف البيئي

درجة حرارة التشغيل

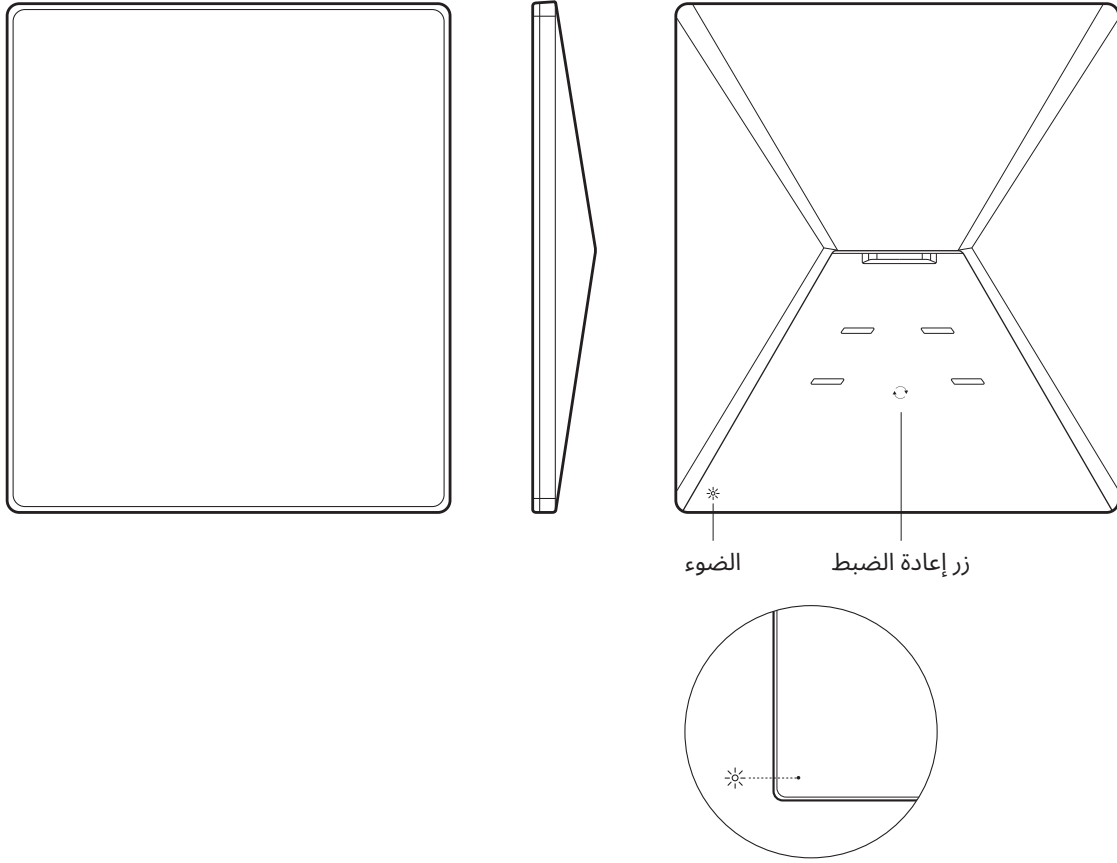
سرعة الرياح

إمكانية إذابة الجليد

استهلاك الكهرباء

تصنيف الإدخال

متطلبات USB PD



802.11a/b/g/n/ac

واي فاي 5

ثنائي النطاق 3 × 3 MU - MIMO

منفذ واحد (1) لشبكة إيثرنت محلية مزود بمقبس Starlink

حتى 112 مترًا مربعًا (1,200 قدم مربع)

WPA2

ضوء LED | الوجه الخلفي، الزاوية السفلية اليسرى

متوافق مع جميع أنظمة Starlink الشبكية* غير متوافق مع أنظمة شبكات الشركات الأخرى

توصيل ما يصل إلى 128 جهازًا

تكنولوجيا الواي فاي

الجيل

الراديو

منافذ الإيثرنت

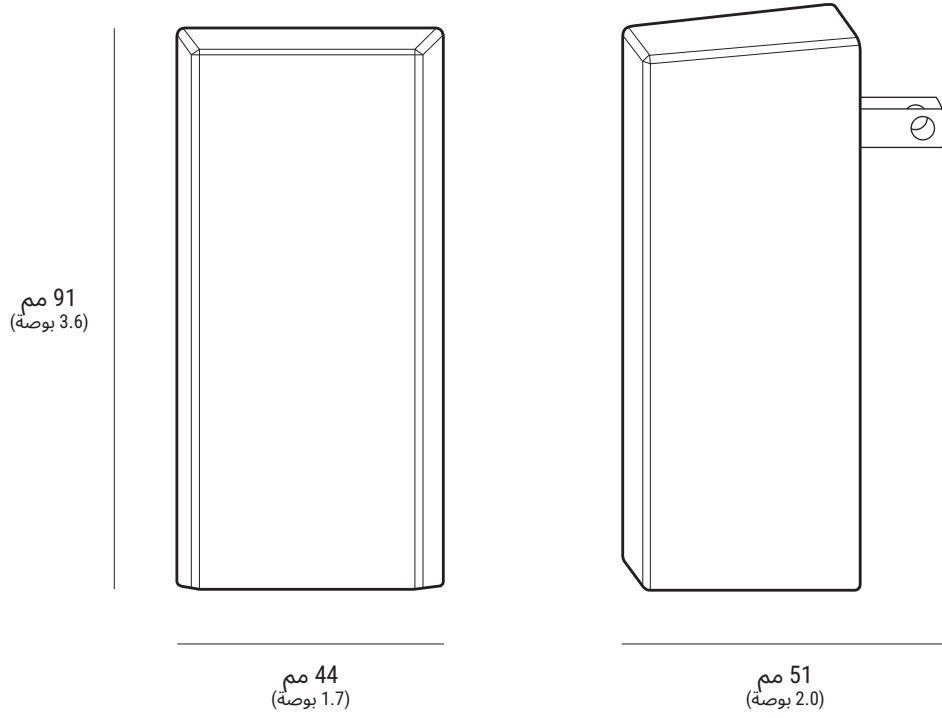
التغطية

الأمان

مؤشر الكهرباء

توافق الشبكة

الأجهزة



91 × 44 × 51 مم (3.6 بوصة × 1.7 بوصة × 2.0 بوصة)

0.2 كغم (0.44 رطل)

IP66 النوع 4

30- إلى 50 درجة مئوية (-22 إلى 122 درجة فهرنهايت)

100-240 فولت ~ 1.6 أمبير 50 - 60 هرتز

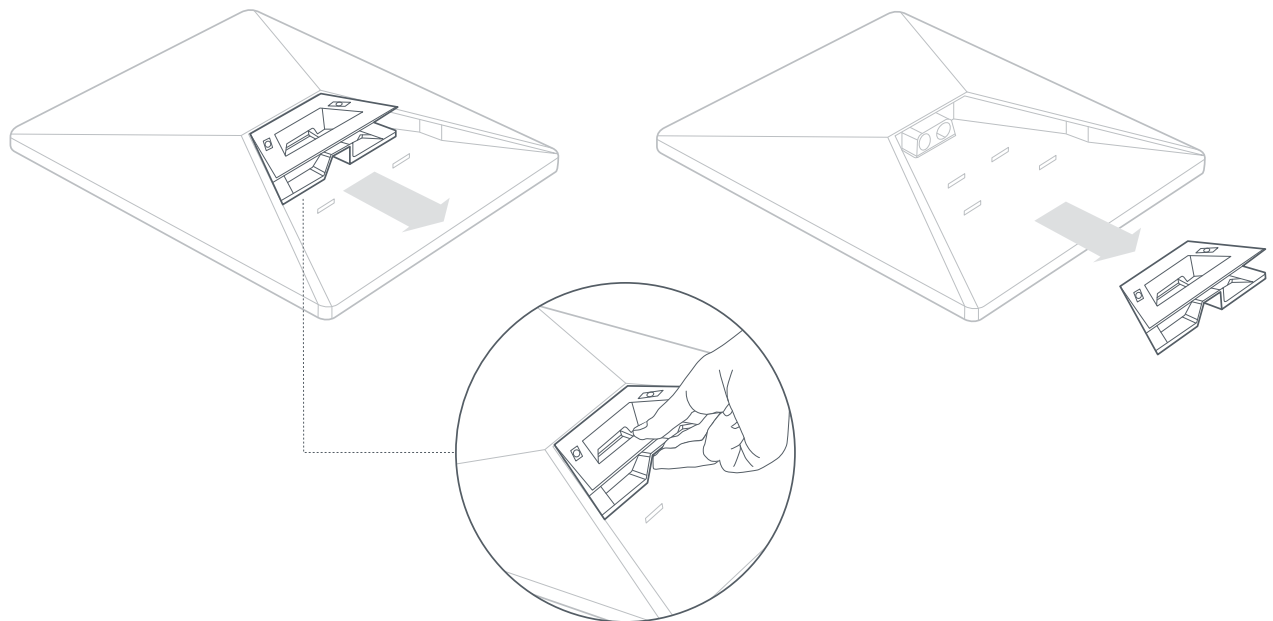
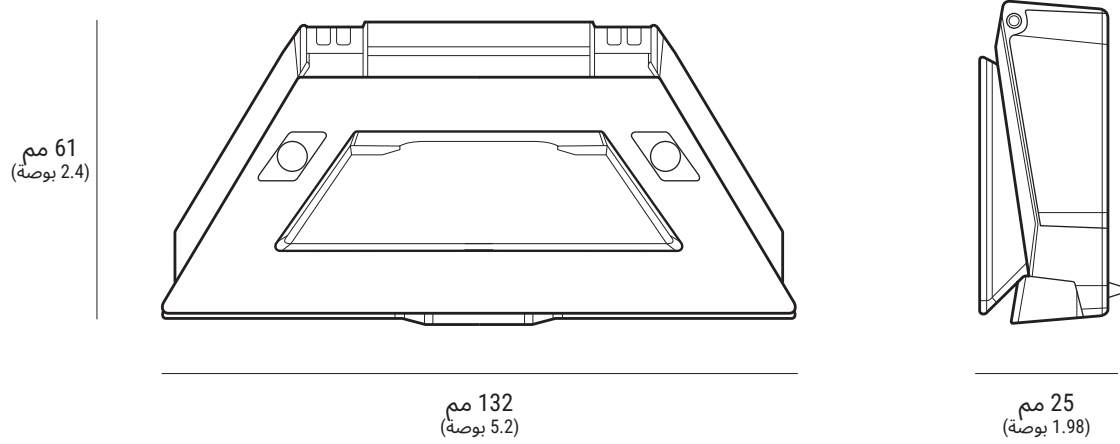
أبعاد المنتج

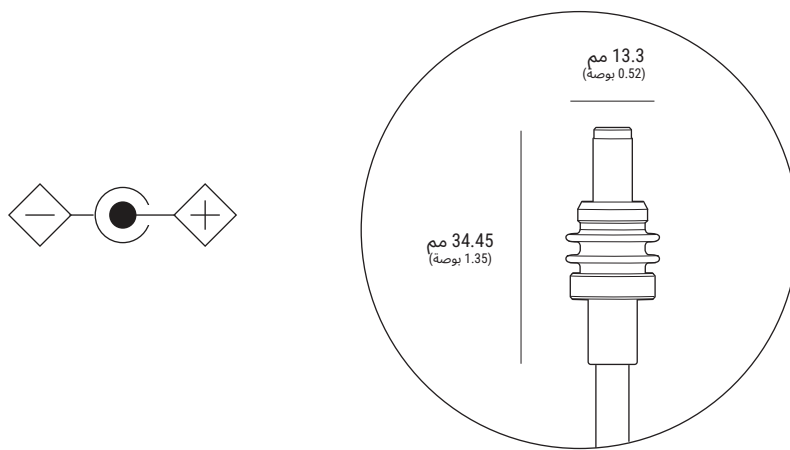
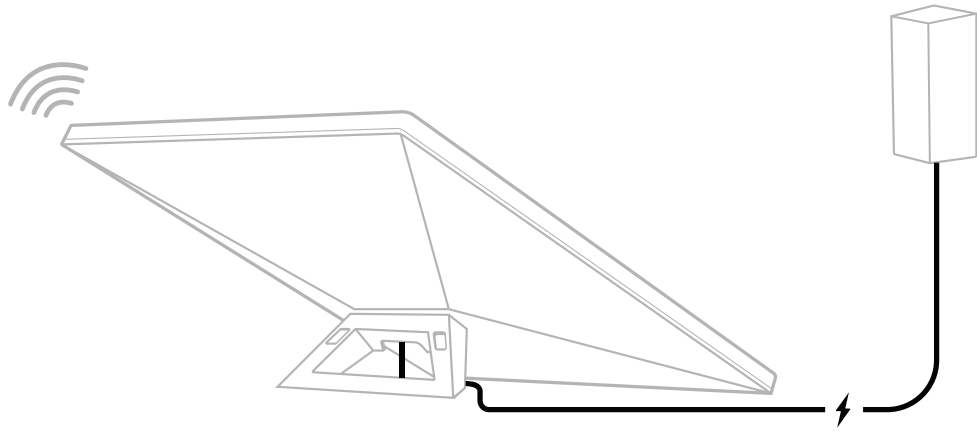
الوزن

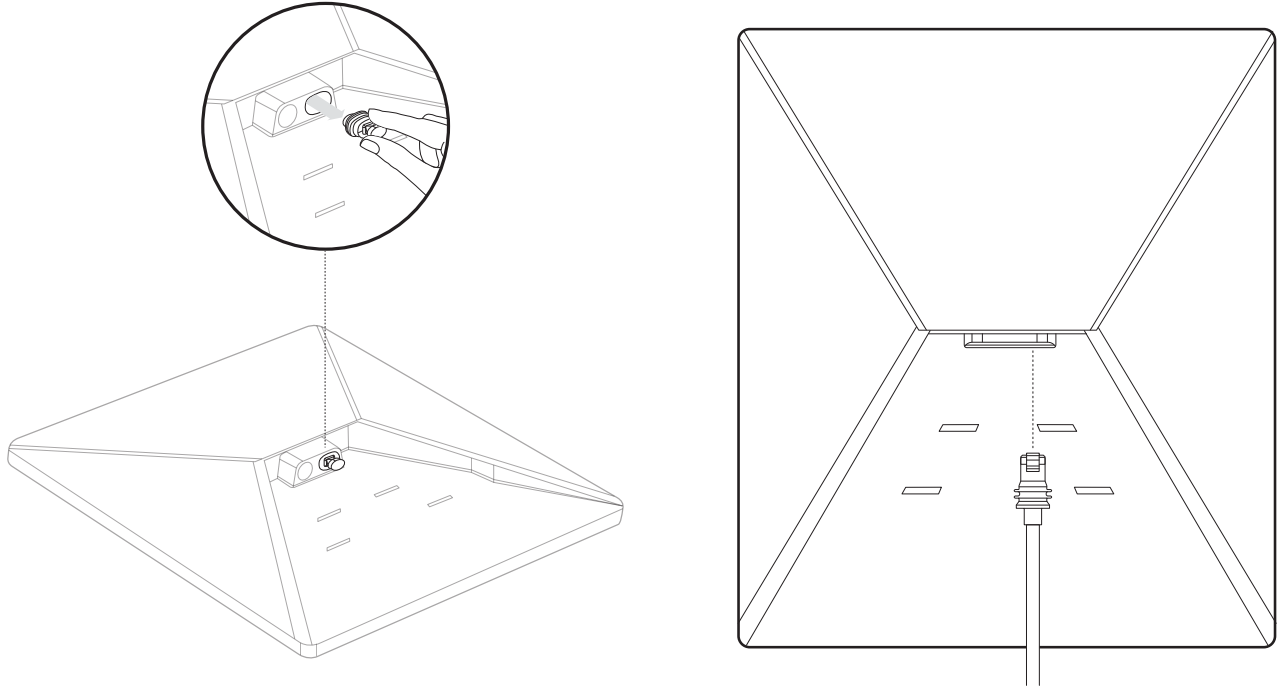
التصنيف البيئي

درجة حرارة التشغيل

مواصفات التوصيل الكهربائي







* كبل Starlink Mini غير مشمول. متوفر على shop.starlink.com.
لم يعد هذا المنتج مصنفاً ضمن الفئة IP67 عند استخدامه مع كبل RJ45 القياسي.

أداة ربط الطبقة بالحامل

