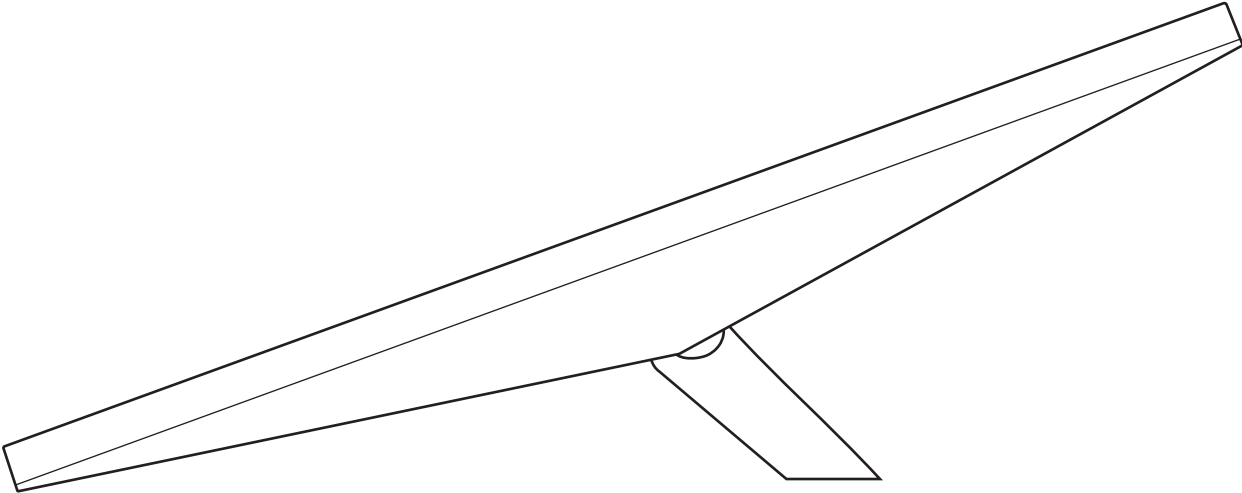
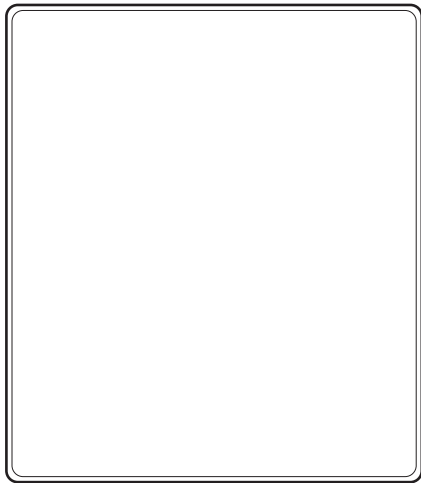


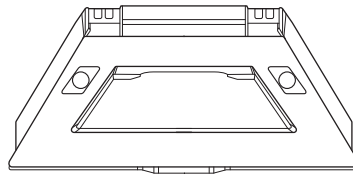
STARLINK | SPESIFIKASI MINI



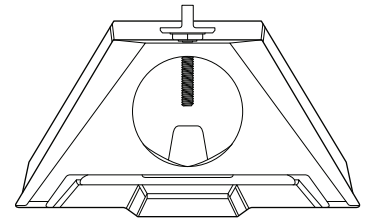
Kandungan Kotak



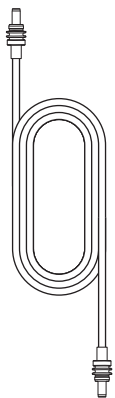
Starlink dengan WiFi Bersepadu



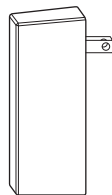
Topang



Penyesuai Paip



Kabel Kuasa DC
15 m
(49.2 kaki)



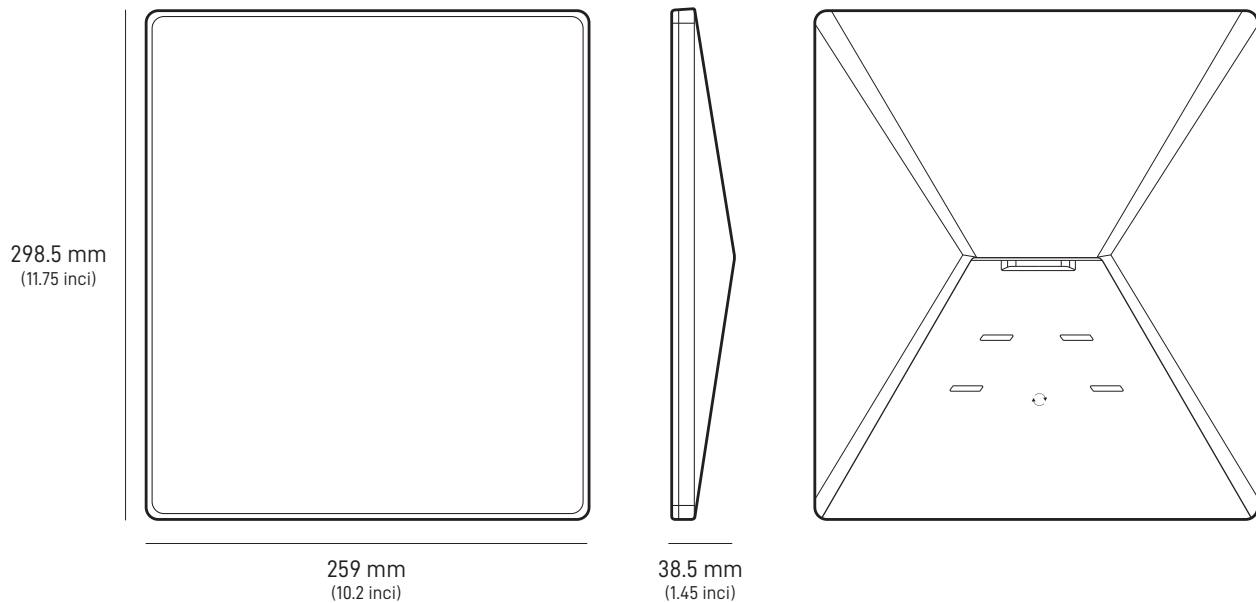
Bekalan Kuasa



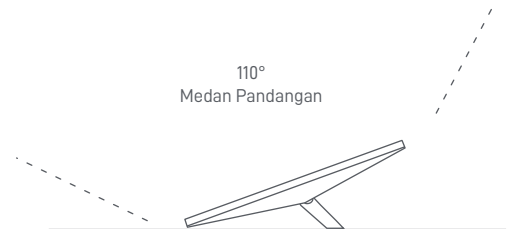
Palam Starlink

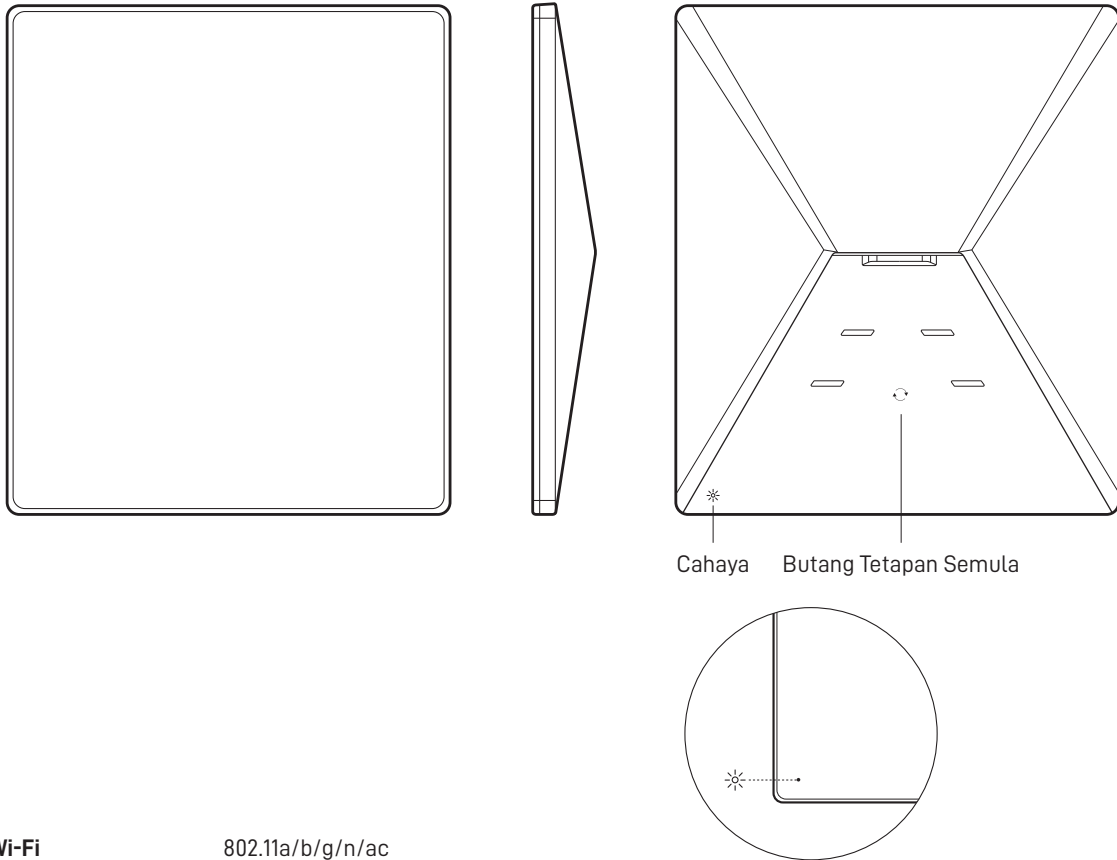
Berat Bungkus: 6.73 kg (14.83 paun)

Dimensi Bungkus: 430 x 334 x 79 mm (16.92 x 13.14 x 3.11 inci)

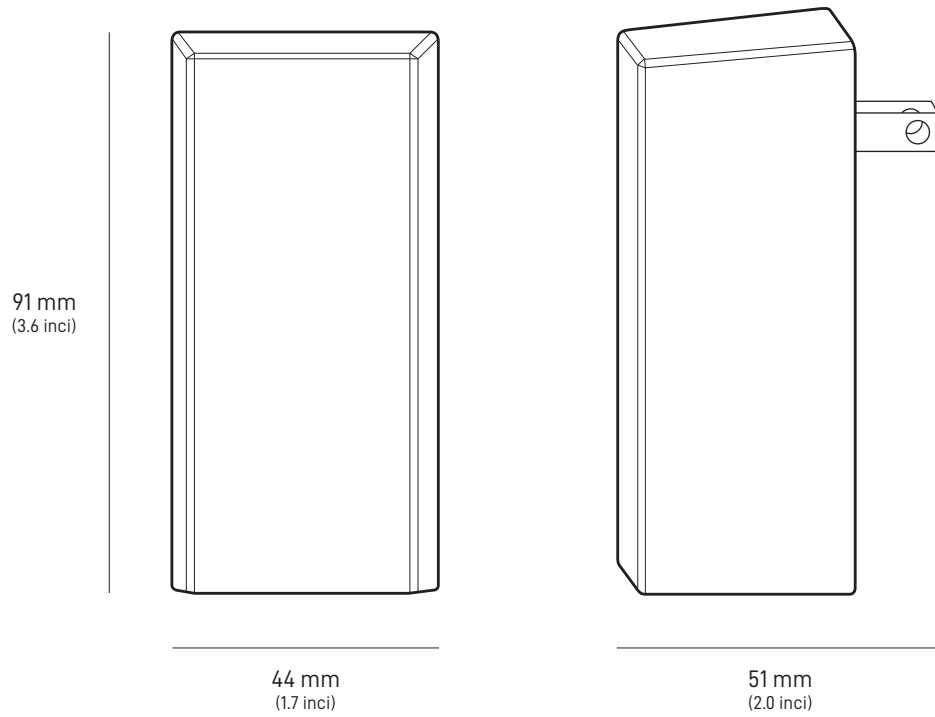


Antena	Tatasusunan Berperingkat Elektronik
Medan Pandangan	110°
Orientasi	Orientasi Manual Berbantuan Perisian
Berat	1.10 kg (2.43 paun) 1.16 kg (2.56 paun) dengan Topang 1.53 kg (3.37 paun) dengan Topang & Kabel 15 m
Penarafan Alam Sekitar	IP67 Jenis 4 dengan Kabel Kuasa DC dan Palam/Kabel Starlink dipasang
Suhu Operasi	-30°C hingga 50°C (-22°F hingga 122°F)
Kelajuan Angin	Operasi: 96 kmsj+ (60 bsj+)
Keupayaan Mencairkan Salji	Sehingga 25mm / jam (1 inci / jam)
Penggunaan Kuasa	Purata: 25-40W
Penarafan Input	12-48V 60W
Keperluan USB PD	Minimum 100W, 20V/5A (dengan Aksesori Kabel USB-C Starlink ke Barrel Jack)

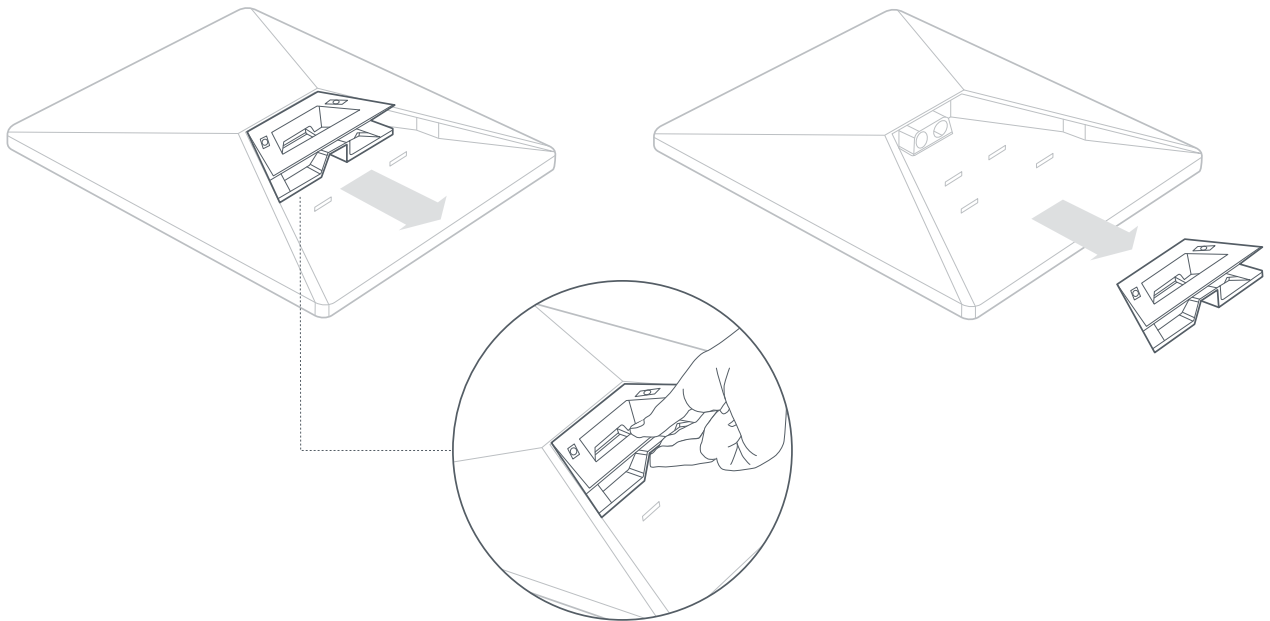
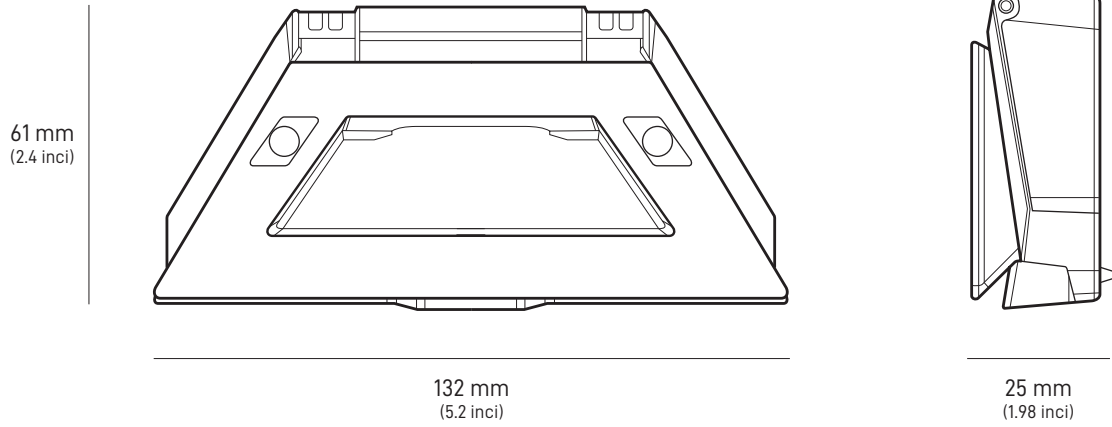


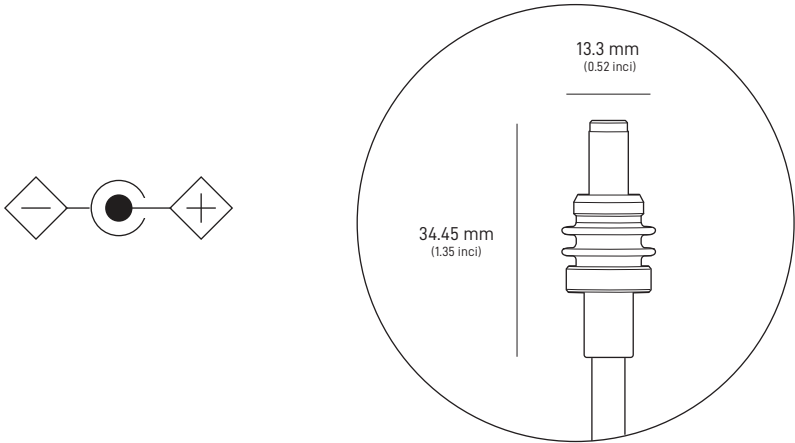
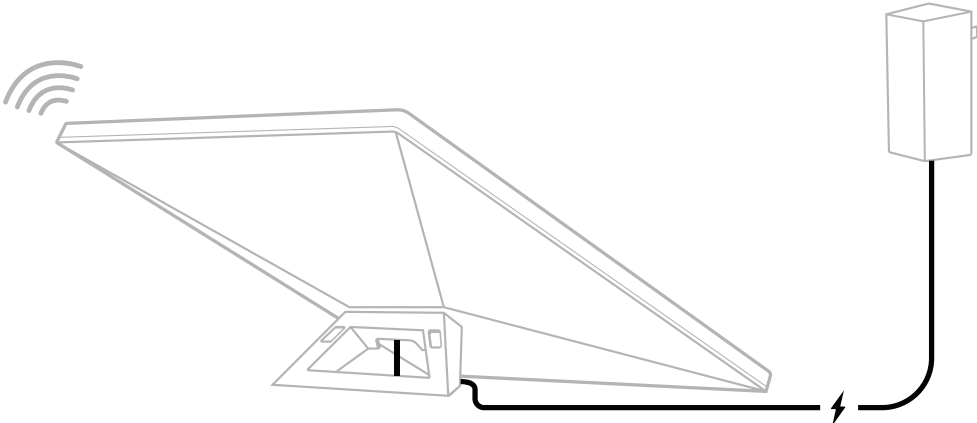


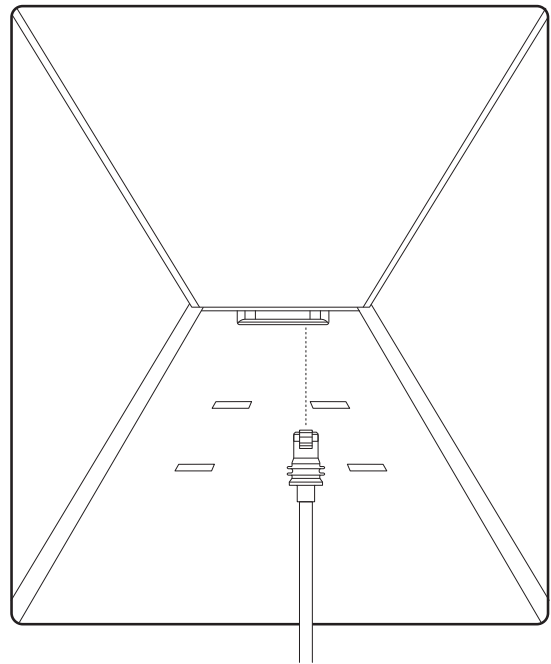
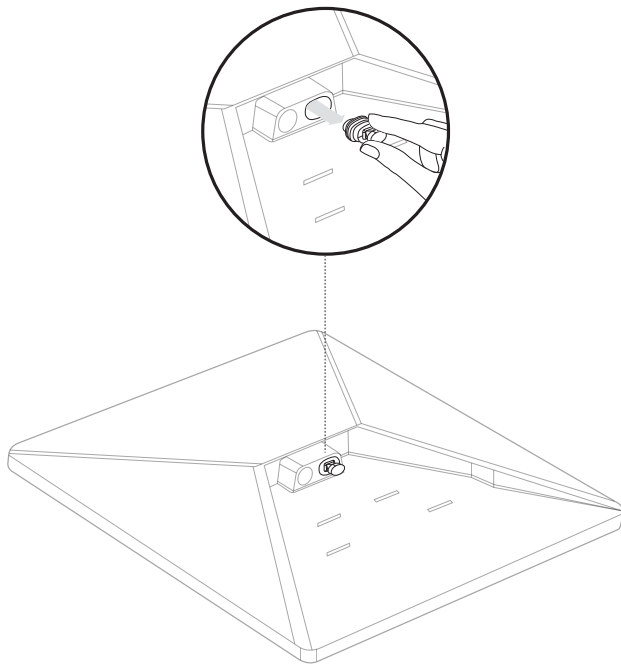
Teknologi Wi-Fi	802.11a/b/g/n/ac
Penjanaan	WiFi 5
Radio	Dwi Band 3 x 3 MU-MIMO
Port Ethernet	Satu (1) port Lan Ethernet Berselak dengan Palam Starlink
Liputan	Sehingga 112 m ² (1,200 kaki persegi)
Keselamatan	WPA2
Penunjuk Kuasa	LED plat muka belakang, sudut kiri bawah
Keserasian Jejaring	Serasi dengan semua sistem jejaring Starlink *Tidak serasi dengan sistem jejaring pihak ketiga
Peranti	Sambung sehingga 128 peranti



Dimensi Produk	91 x 44 x 51 mm (3.6 inci x 1.7 inci x 2.0 inci)
Berat	0.2 kg (0.44 paun)
Penarafan Alam Sekitar	IP66 Jenis 4
Suhu Pengendalian	-30°C hingga 50°C (-22 hingga 122°F)
Spesifikasi Kuasa	100-240 V ~ 1.6A 50 - 60 Hz







* Kabel Starlink Mini tidak termasuk. Tersedia di shop.starlink.com.
Produk ini tidak lagi ditaraf IP67 dengan kabel RJ45 standard

PENYESUAI PAIP

