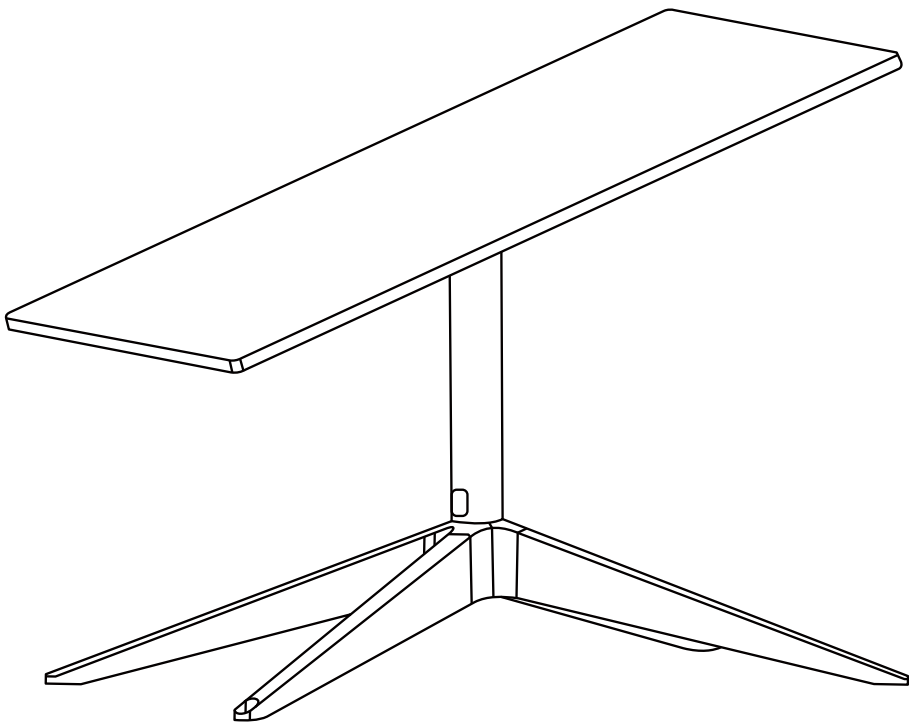
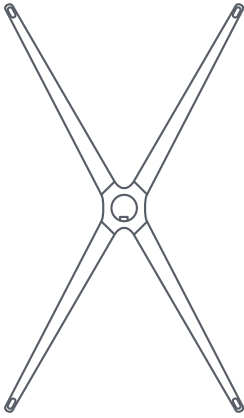


STARLINK | MWONGOZO WA UFUNGAJI WA KITAKO CHA UMBO X CHA STANDARD



Kilicho ndani ya Kasha



Kitako cha Umbo X



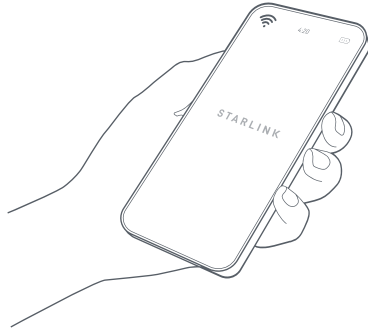
Adapta ya Mlingoti



Mlingoti

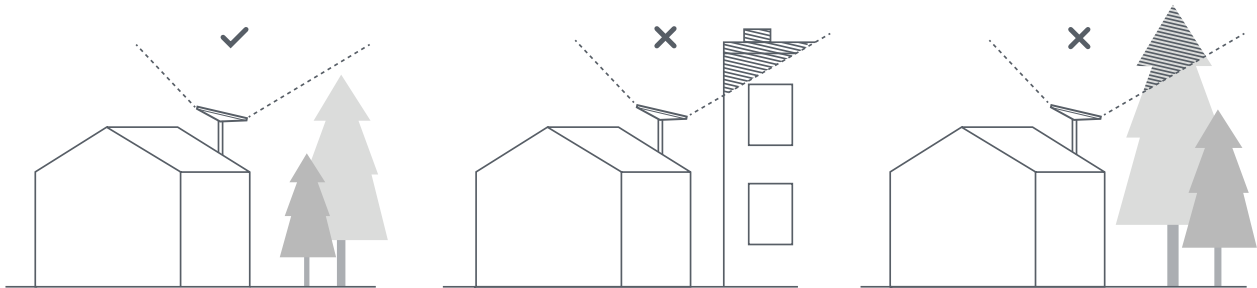
1 | Pakua Programu ya Starlink

Changanua msimbo wa QR ili upakue Programu ya Starlink.



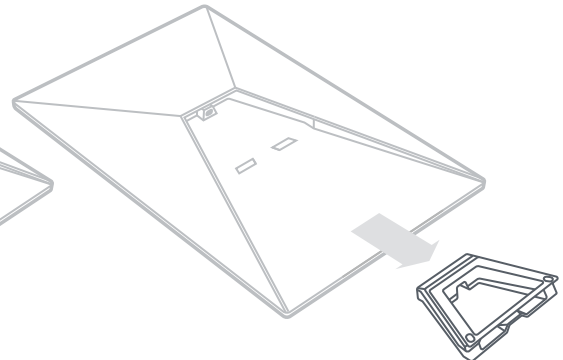
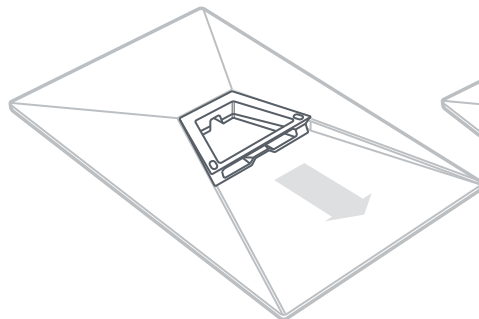
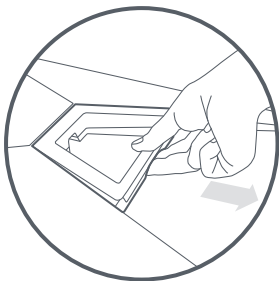
2 | Tafuta Eneo la Kufunga

Starlink yako inahitaji mwonekano wazi wa anga ili iweze kuendelea kuunganishwa na setilaiti zinaposonga juu. Vitu vinavyozuia muunganisho kati ya Starlink yako na setilaiti, kama vile tawi la mti, mlingoti, au paa, vitasababisha ukatizaji wa huduma. Tumia zana ya kizuizi iliyo kwenye Programu ili kuhakikisha umechagua eneo linalofaa la kufunga.



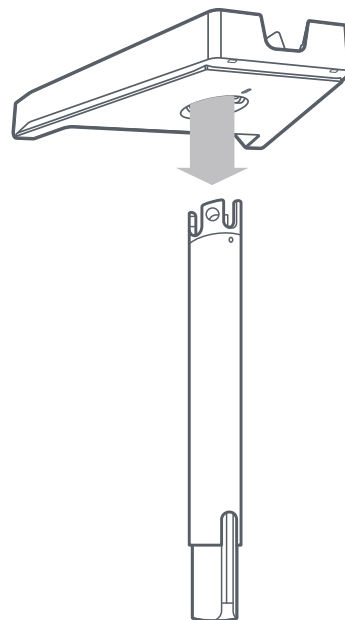
3 | Ondoa Kiweko

Finya kichupo cha kuachia na ukiondoe kwenye eneo lake lisilobadilika.



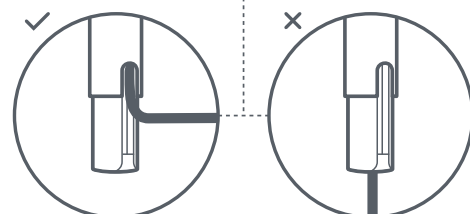
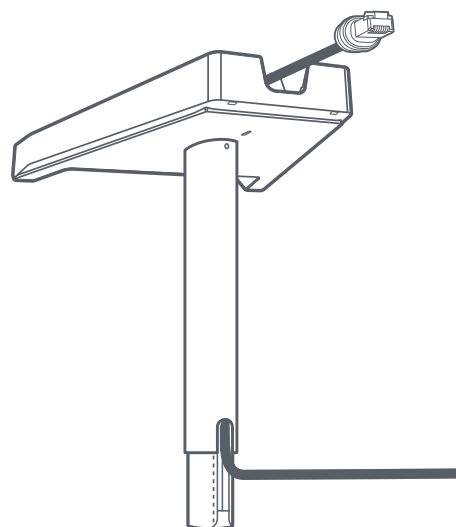
4 | Ingiza Mlingoti

Ingiza mlingoti ndani ya adapta hadi usikie sauti ya kidoko.



5 | Pitisha Kebo Ndani ya Mlingoti

Ingiza kebo ya Starlink ndani ya shimo katika upande wa mlingoti na uielekeze juu ndani ya nafasi iliyo kwenye adapta.

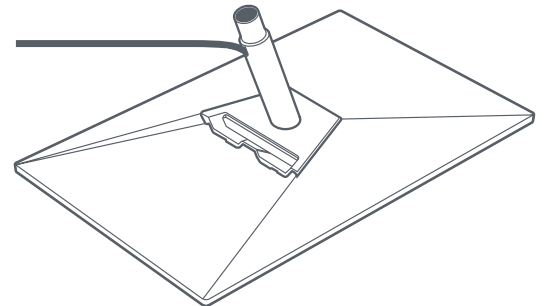
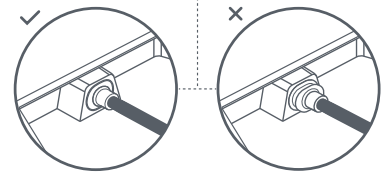
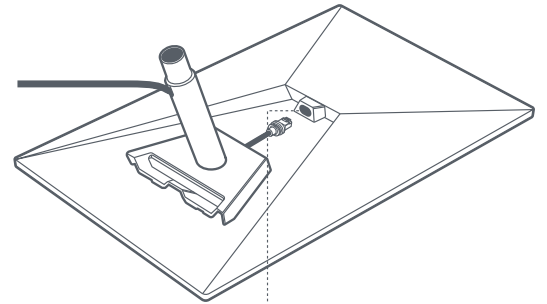


6 | Chomeka Kebo na Ufunge Adapta ya Mlingoti

Chomeka kebo ndani ya Starlink yako.

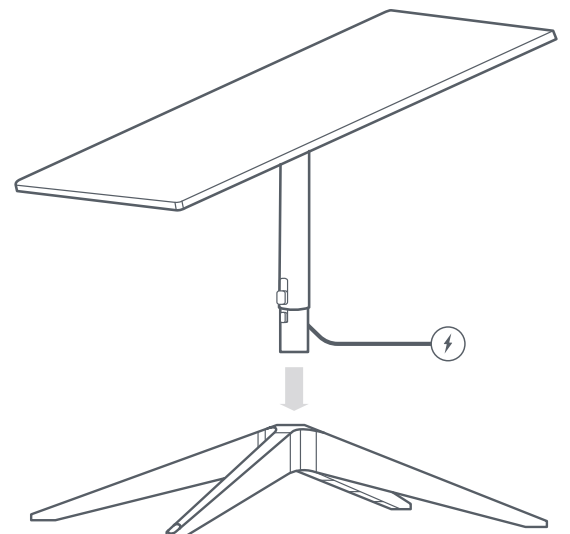
Hakikisha plagi imechomekwa kikamilifu ili uso wa plagi uwe sambamba na sehemu ya juu.

Kisha, telezesha adapta ndani hadi itoe sauti ya kidoko.



7 | Funga Starlink ndani ya Kitako cha Umbo X

Telezesha mlingoti ndani ya Kitako cha Umbo X. Zungusha Starlink yako ielekee kwenye mwonekano wazi wa anga.



8 | Fungamanisha Starlink Yako

Arifa kwenye Programu itaonyesha ikiwa unahitaji kuzungusha Starlink ili ifungamanishwe vizuri.

Bofya arifa ili kutumia zana ya kufungamanisha.

