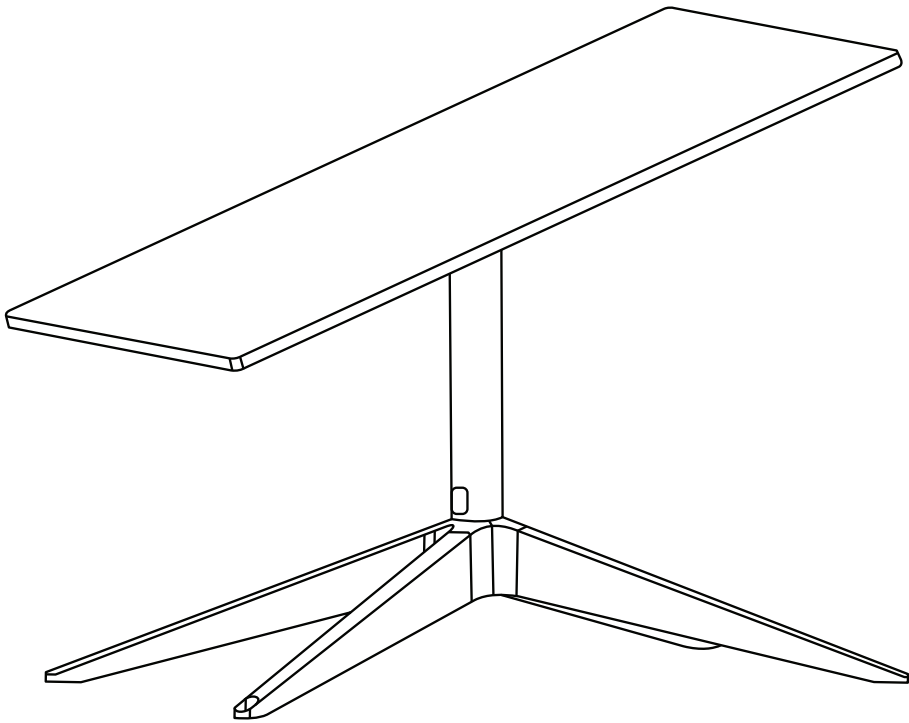
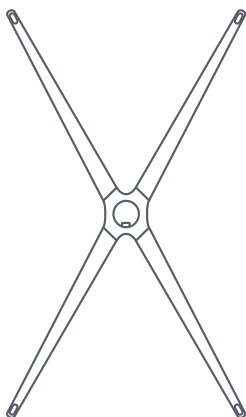


STARLINK | GHID DE INSTALARE A BAZEI ÎN CRUCE STANDARD



**Conținutul cutiei**



Bază în cruce



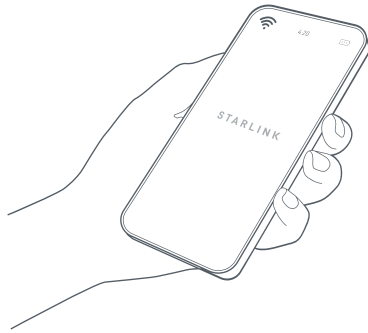
Adaptor de catarg



Catarg

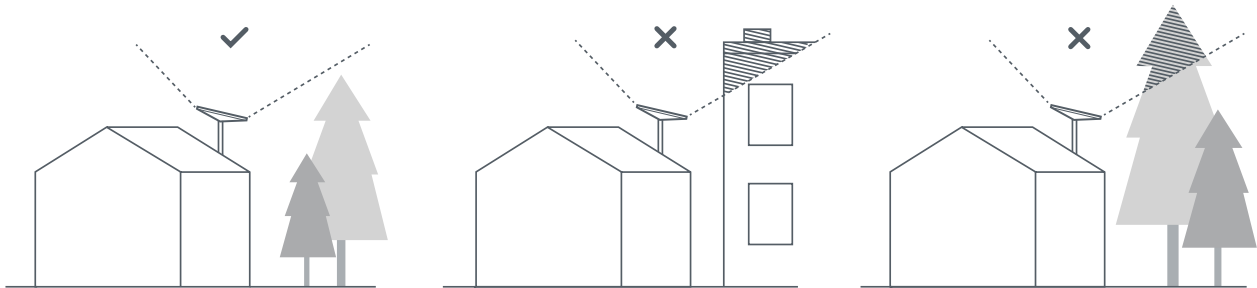
### 1 | Descărcați aplicația Starlink

Scanați codul QR pentru a descărca aplicația Starlink.



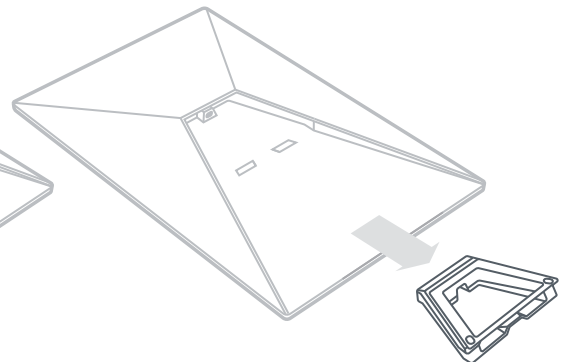
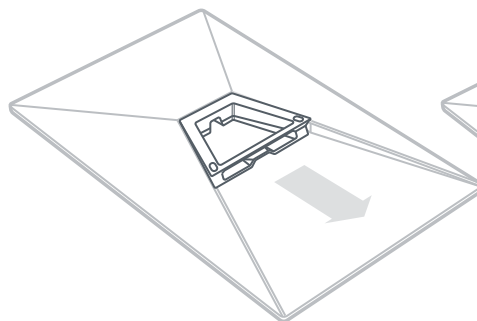
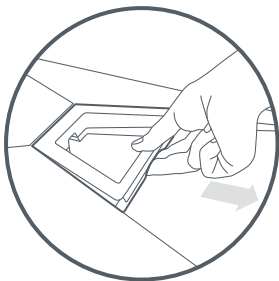
### 2 | Stabiliți locația de montare

Dispozitivul Starlink are nevoie de o deschidere directă către cer, astfel încât să rămână conectat la sateliți pe măsură ce aceștia trec pe deasupra. Obiectele care obstrucționează conexiunea dintre dispozitivul Starlink și satelit, cum ar fi o ramură de arbore, un stâlp sau un acoperiș, vor cauza întreruperi ale serviciului. Utilizați instrumentul de identificare a obstrucțiilor din aplicație pentru a vă asigura că ați selectat o locație de montare adecvată.



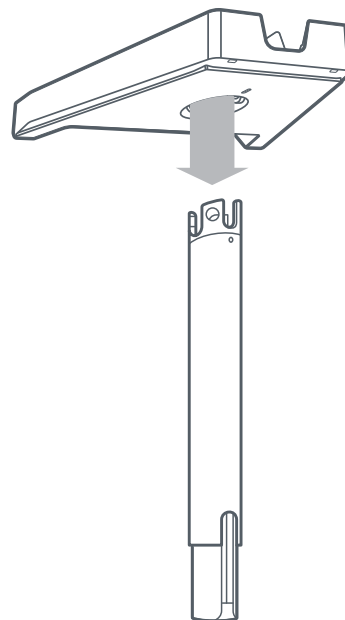
### 3 | Scoateți stativul

Strângeți clapeta de eliberare și trageți stativul din poziția sa de fixare.



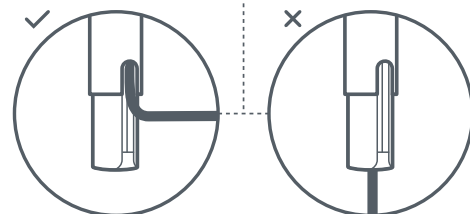
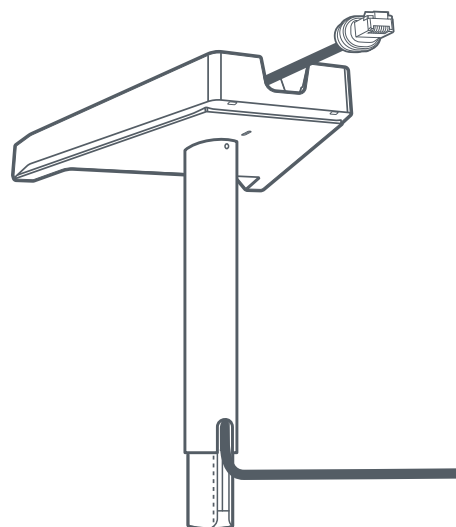
#### 4 | Introduceți catargul

Introduceți catargul în adaptor până când se fixează în poziție.



#### 5 | Treceți cablul prin catarg

Introduceți cablul Starlink prin orificiul din partea laterală a catargului și în sus prin fanta din adaptor.

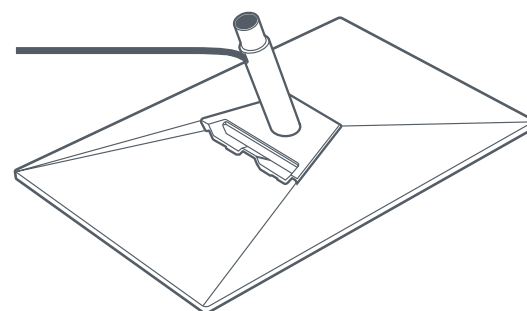
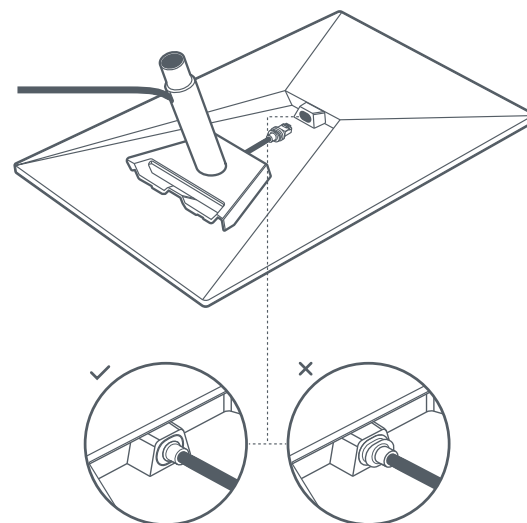


## 6 | Conectați cablul și instalați adaptorul de catarg

Conectați cablul la dispozitivul Starlink.

Asigurați-vă că ștecherul este introdus complet, astfel încât fața acestuia să fie la același nivel cu suprafața.

Apoi, glisați adaptorul până când se fixează în poziție.



## 7 | Instalați dispozitivul Starlink în baza în cruce

Glisați catargul în baza în cruce. Rotiți dispozitivul Starlink până are o deschidere directă către cer.



## 8 | Aliniați dispozitivul Starlink

O alertă din aplicație va indica dacă trebuie să rotiți dispozitivul Starlink pentru a fi aliniat corespunzător.

Dați clic pe alertă pentru a utiliza instrumentul de aliniere.

