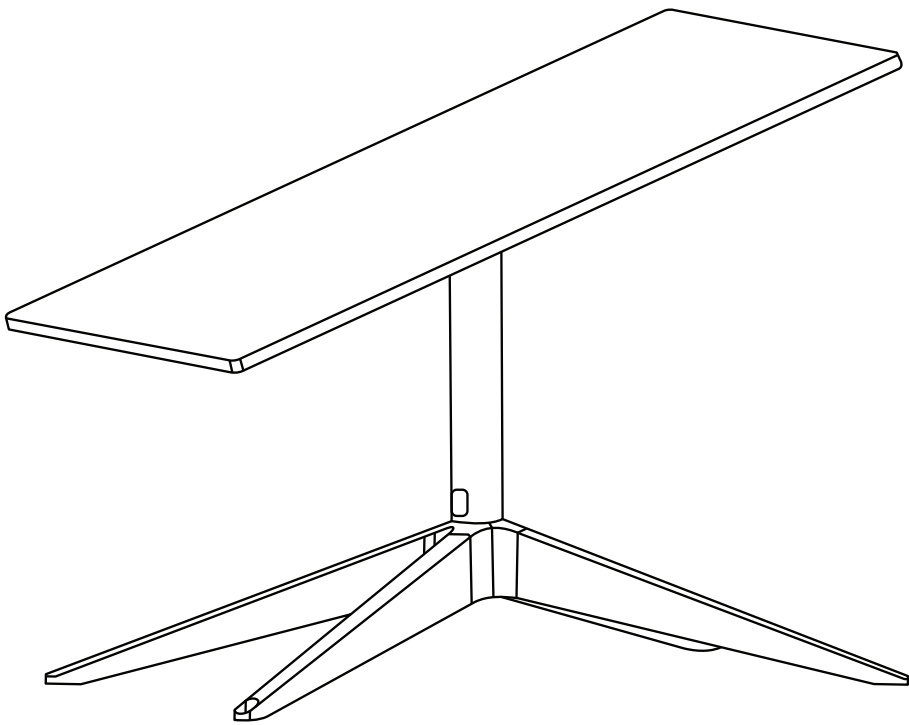
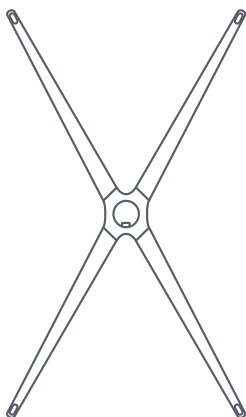


STARLINK | INSTALLATIEHANDLEIDING STANDARD-X-FRAMEVOETSTUK



Dit zit er in de doos



X-framevoetstuk



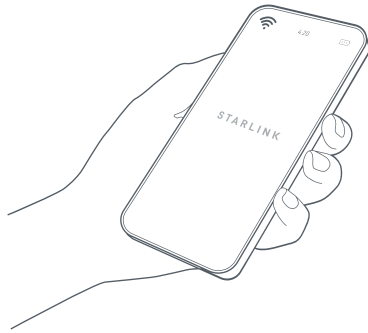
Mastadapter



Mast

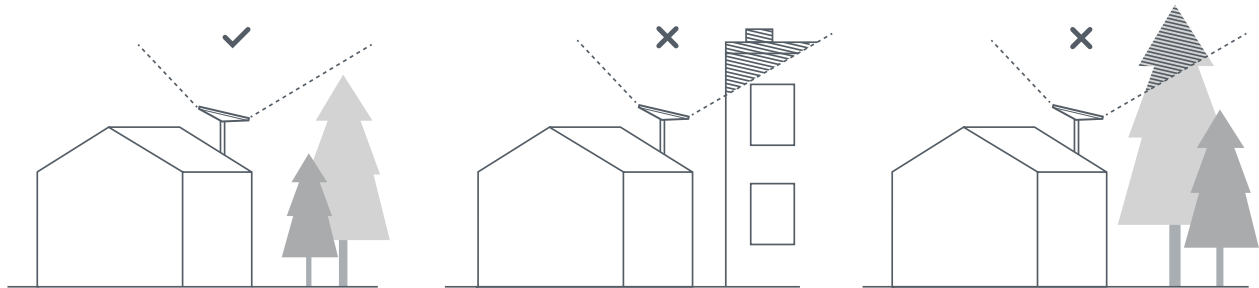
### 1 | De Starlink-app downloaden

Scan de QR-code om de Starlink-app te downloaden.



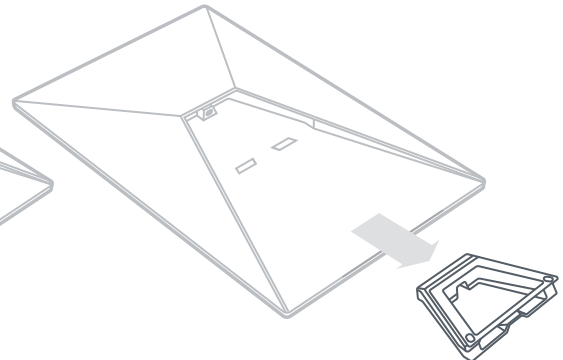
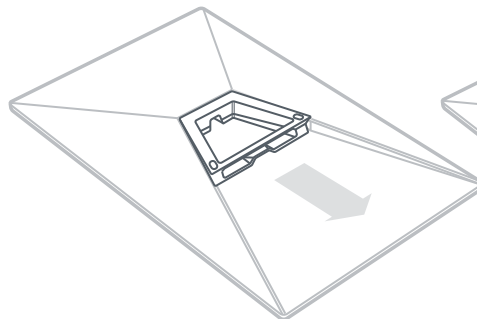
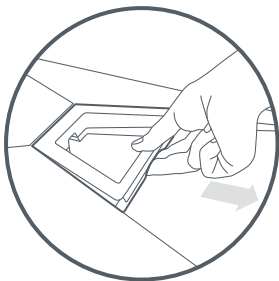
### 2 | De bevestigingslocatie vinden

Uw Starlink heeft een onbelemmerd zicht op de hemel nodig, zodat deze met satellieten verbonden kan blijven terwijl ze overvliegen. Objecten die de verbinding tussen uw Starlink en de satelliet belemmeren, zoals een boomtak, paal of dak, veroorzaken serviceonderbrekingen. Gebruik de belemmeringenfunctie in de app om er zeker van te zijn dat u een geschikte bevestigingslocatie heeft geselecteerd.



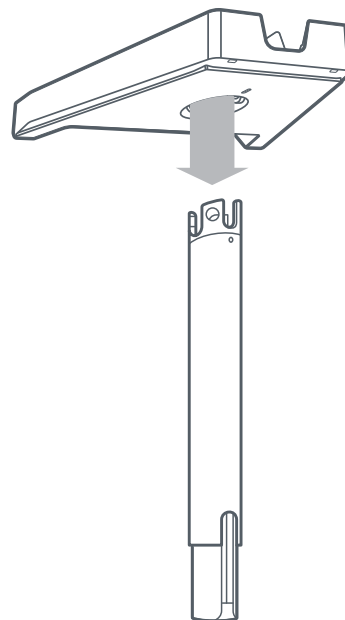
### 3 | De kickstand verwijderen

Knijp in het ontgrendelingslipje en trek het weg van de vaste locatie.



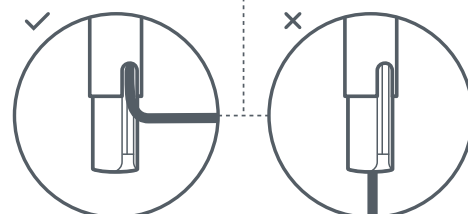
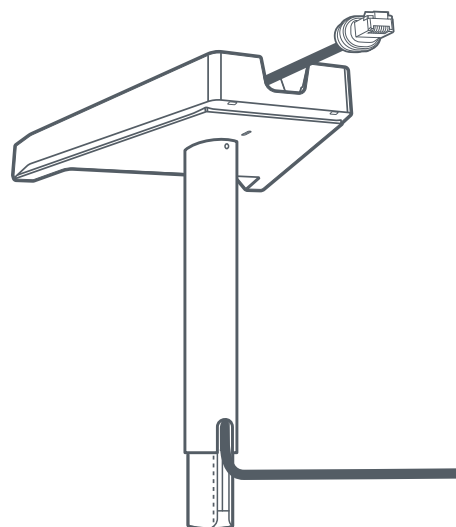
#### 4 | De mast insteken

Steek de mastbuis in de adapter totdat deze op zijn plaats klikt.



#### 5 | Kabel door mast leiden

Steek de Starlink-kabel door het gat in de zijkant van de mast en omhoog door de sleuf in de adapter.

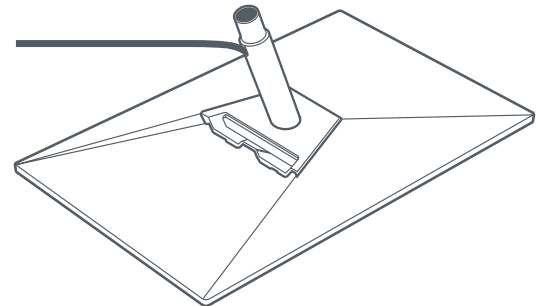
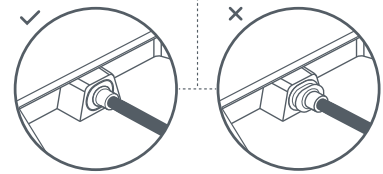
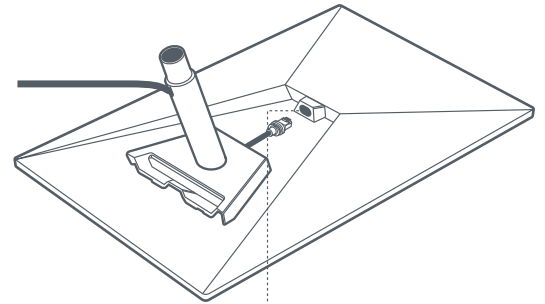


### 6 | Kabel aansluiten en mastadapter installeren

Sluit de kabel aan op uw Starlink.

Zorg ervoor dat de stekker er volledig in is geplaatst, zodat de voorkant van de stekker gelijk is met het oppervlak.

Schuif vervolgens de adapter erin totdat deze op zijn plaats klikt.



### 7 | Starlink installeren in het X-framevoetstuk

Schuif de mast in het X-framevoetstuk. Draai uw Starlink om een onbelemmerd zicht op de hemel te krijgen.



## 8 | Uw Starlink uitlijnen

Er wordt een waarschuwing in de app weergegeven als u Starlink moet draaien om deze correct uit te lijnen.

Klik op de waarschuwing om de uitlijnfunctie te gebruiken.

