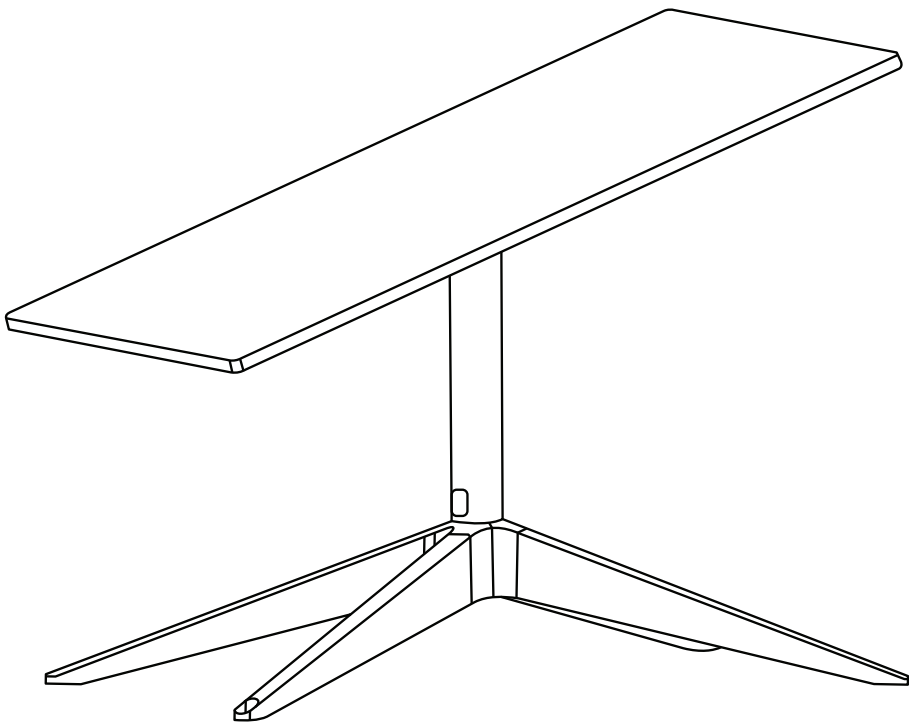
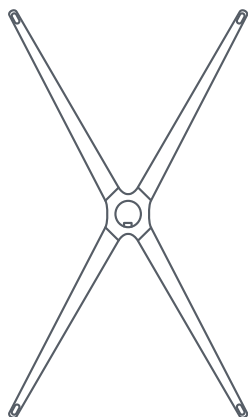


STARLINK | INSTALLASJONSVEILEDNING FOR STANDARD X-RAMMEBASE



Pakkens innhold



X-rammebase



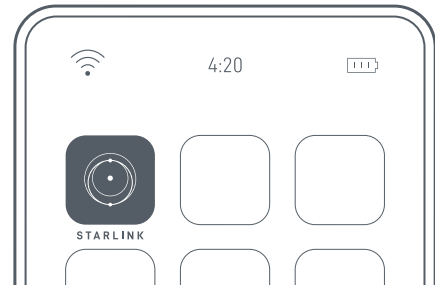
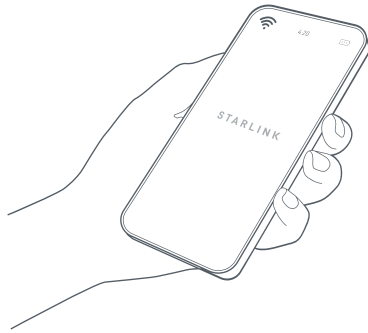
Mastadapter



Mast

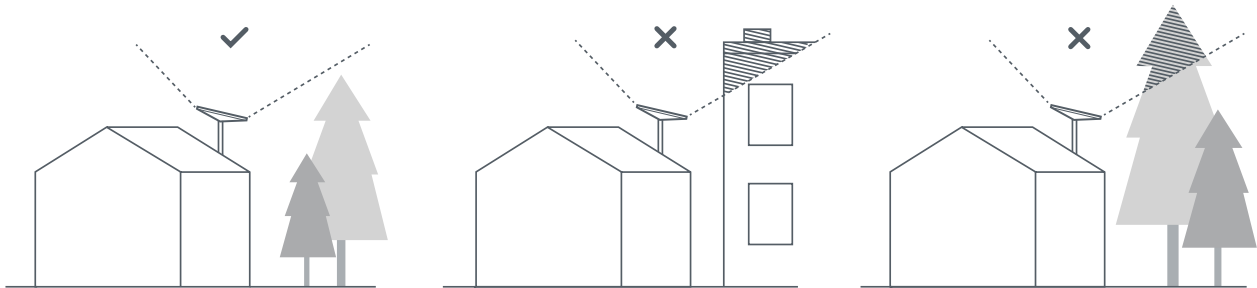
1 | Last ned Starlink-appen

Skann QR-koden for å laste ned Starlink-appen.



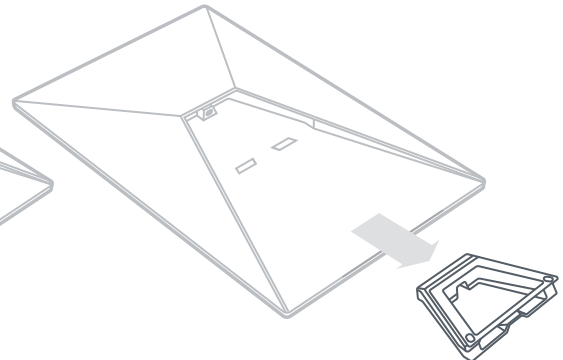
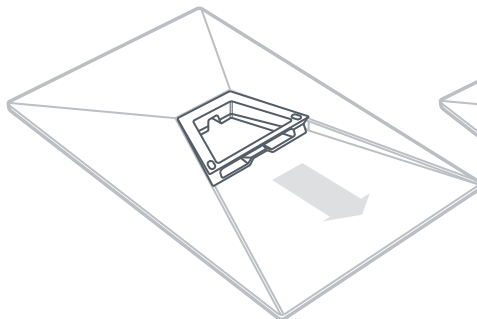
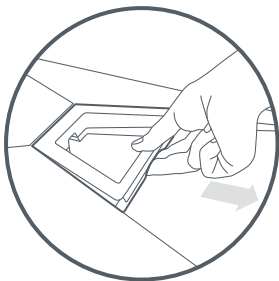
2 | Finn monteringssted

Starlink-enheten må ha fri sikt mot himmelen for å opprettholde kontakten med satellittene som går i bane rundt jorden. Gjenstander som blokkerer forbindelsen mellom Starlink og satellitten, som for eksempel greiner, stolper eller tak, kan forårsake tjenestebrudd. Bruk app-verktøyet til å finne hindringer for å sikre at du har valgt et passende monteringssted.



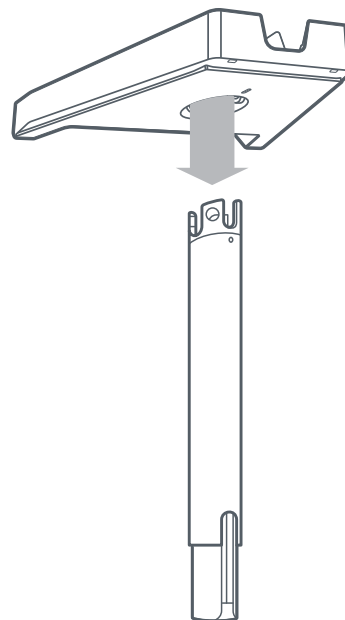
3 | Demontering av stativet

Klem på utløserflisen, og trekk stativet bort fra den faste plasseringen.



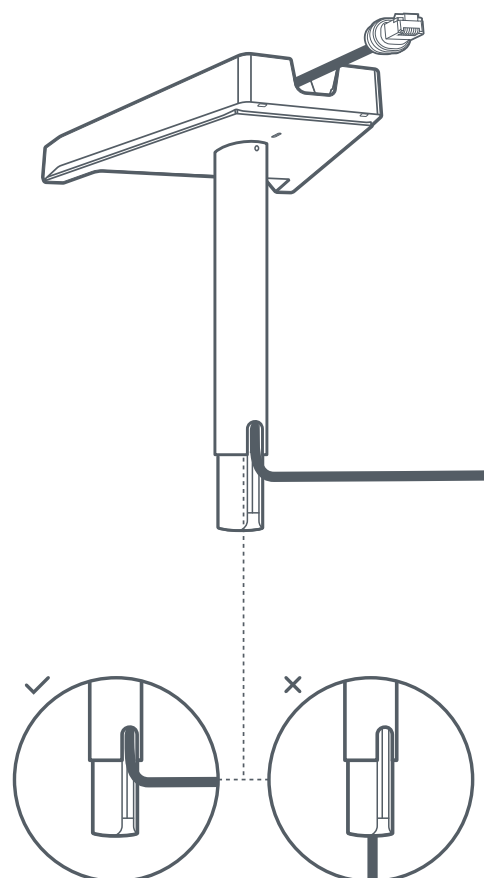
4 | Sett inn masten

Sett masten i adapteren til den klikker på plass.



5 | Før kablen gjennom masten

Før Starlink-kabelen gjennom hullet på siden av masten og opp gjennom sporet i adapteren.

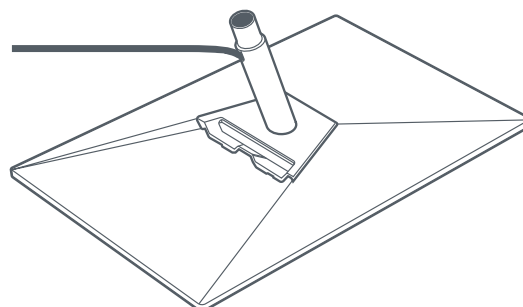
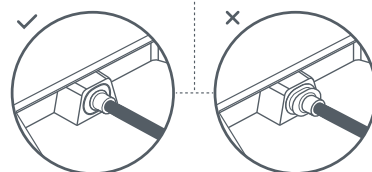
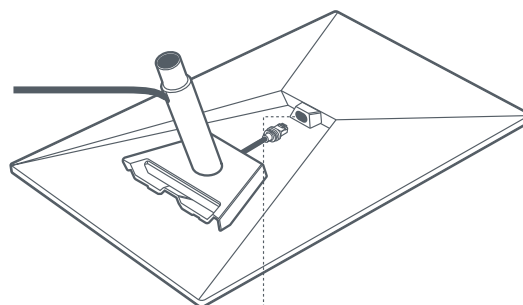


6 | Plugg inn kabelen og installer mastadapteren

Koble kabelen til Starlink-enheten.

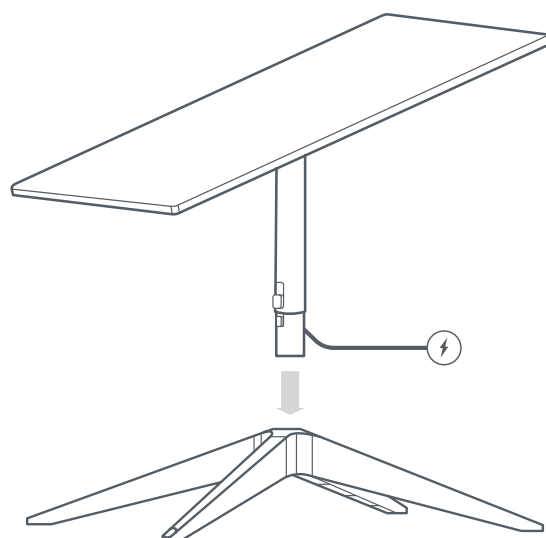
Påse at pluggen er satt helt inn, slik at pluggflaten er i flukt med overflaten.

Skyv deretter adapteren inn til den klikker på plass.



7 | Installer Starlink i X-rammebasen

Skyv masten inn i X-rammebasen. Roter Starlink-enheten for å få fri sikt mot himmelen.



8 | Juster Starlink-enheten

Et varsel i appen viser om du trenger å rotere Starlink-enheten for å få justert den riktig.

Klikk på varselet for å bruke justeringsverktøyet.

