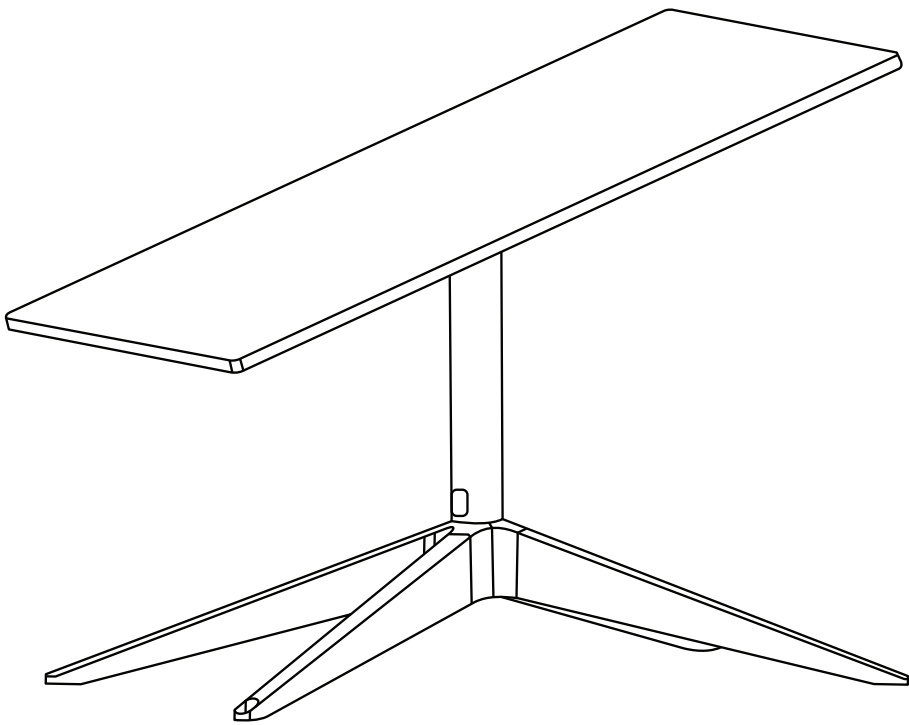
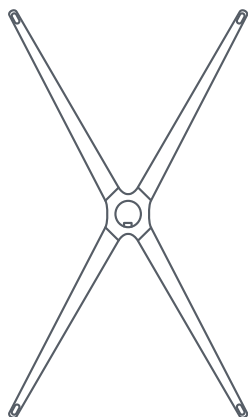


STARLINK | PANDUAN PEMASANGAN TAPAK BINGKAI X STANDARD



Kandungan Kotak



Tapak Bingkai-X



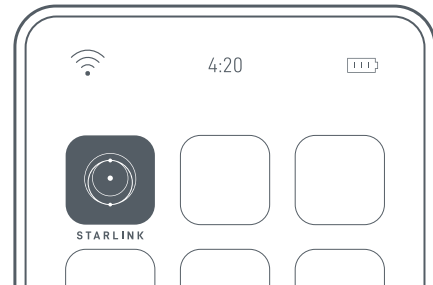
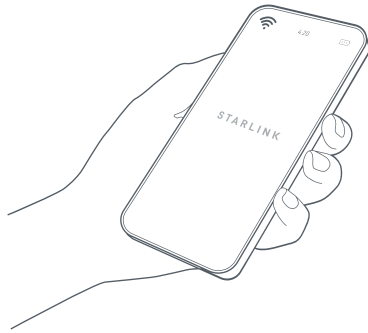
Penyesuai Tiang



Tiang

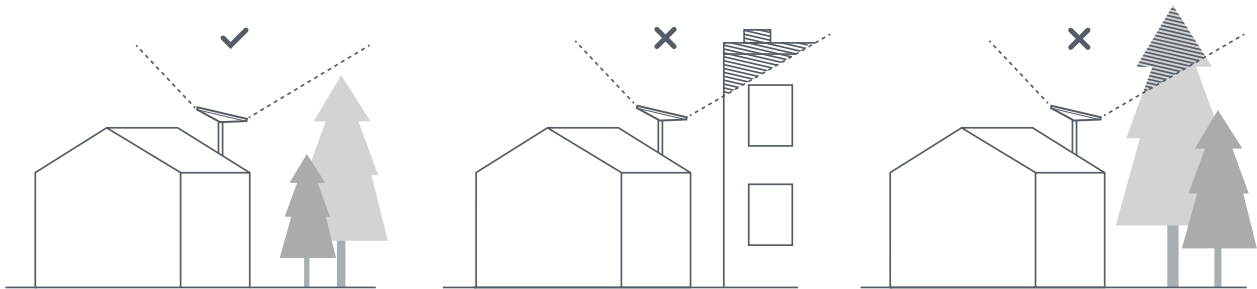
1 | Muat Turun Aplikasi Starlink

Imbas kod QR untuk memuat turun Aplikasi Starlink.



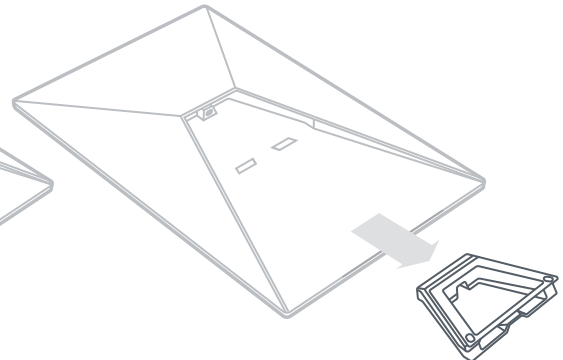
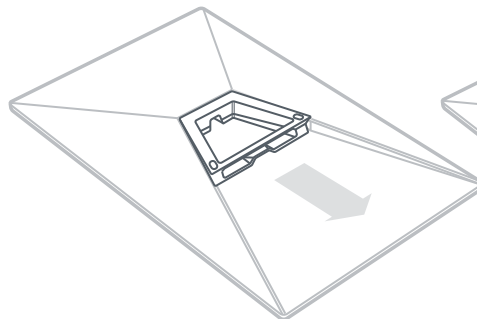
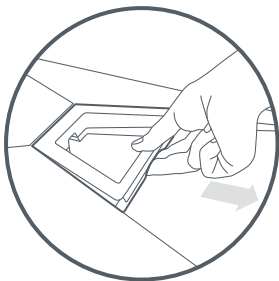
2 | Cari Lokasi Lekapan

Starlink anda memerlukan pemandangan langit yang bebas halangan untuk membolehkan ia kekal bersambung dengan satelit selaras dengan pergerakannya di atas. Objek yang menghalang sambungan antara Starlink dengan satelit seperti ranting pokok, tiang atau bumbung akan menyebabkan gangguan perkhidmatan. Gunakan alat pemeriksaan penghalang dalam Aplikasi untuk memastikan anda telah memilih lokasi lekapan yang sesuai.



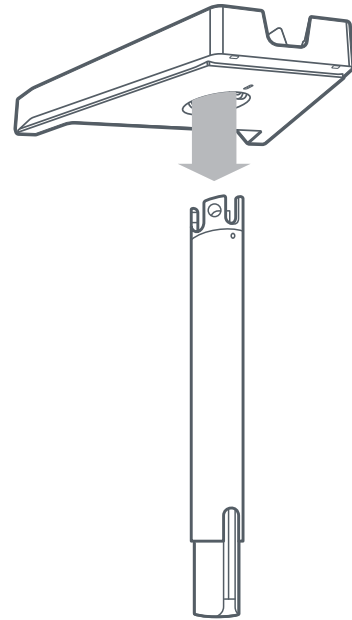
3 | Keluarkan Topang

Picit tab pelepas dan tarik ia keluar daripada lokasi tetapnya.



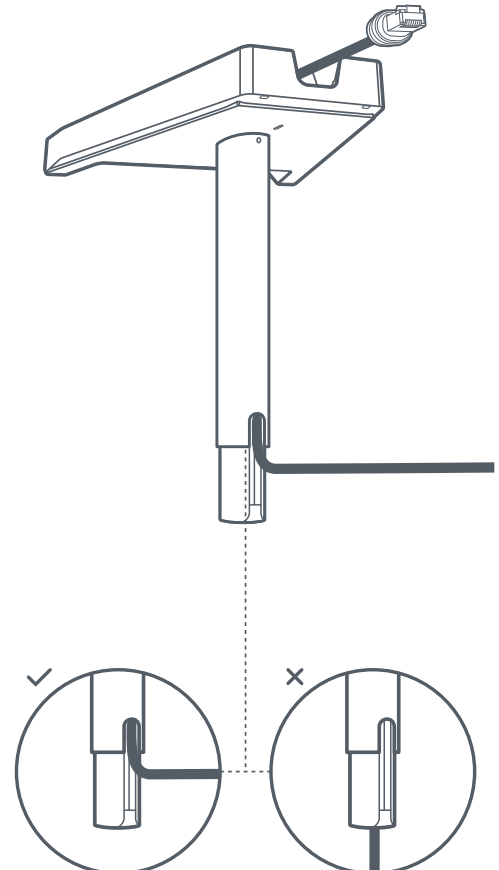
4 | Masukkan Tiang

Masukkan tiang ke dalam penyesuai sehingga ia berbunyi klik pada tempatnya.



5 | Halakan Kabel Melalui Tiang

Masukkan kabel Starlink melalui lubang di sisi tiang dan naik melalui slot dalam penyesuai.

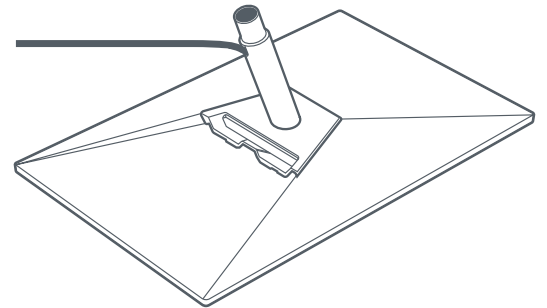
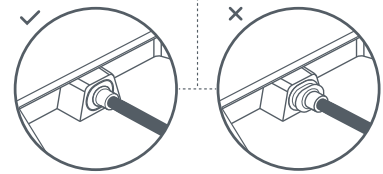
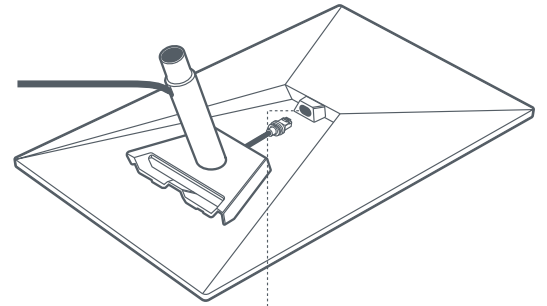


6 | Palamkan Kabel dan Pasang Penyesuai Tiang

Palamkan kabel ke Starlink anda.

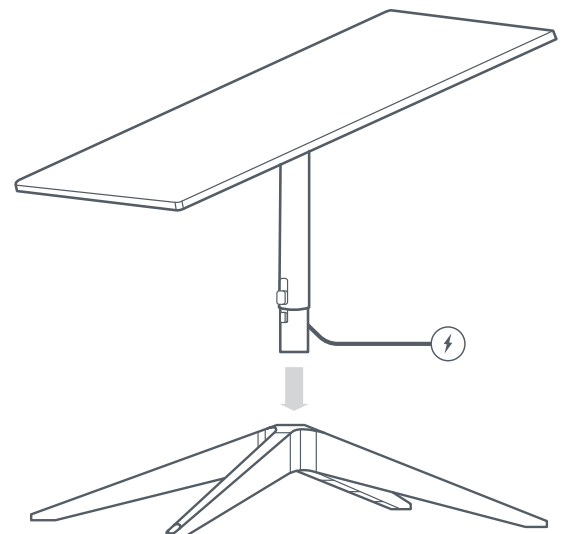
Pastikan palam dimasukkan sepenuhnya supaya muka palam rata dengan permukaan.

Seterusnya, luncurkan penyesuai sehingga ia berbunyi klik pada tempatnya.



7 | Pasang Starlink ke dalam Tapak Bingkai-X

Luncurkan tiang ke Tapak Bingkai X. Putar Starlink anda supaya menghadap pemandangan langit yang bebas halangan.



8 | Jajarkan Starlink Anda

Makluman pada Aplikasi akan muncul jika anda perlu memutar Starlink agar sejajar dengan betul.

Klik makluman untuk menggunakan alat penjajaran.

