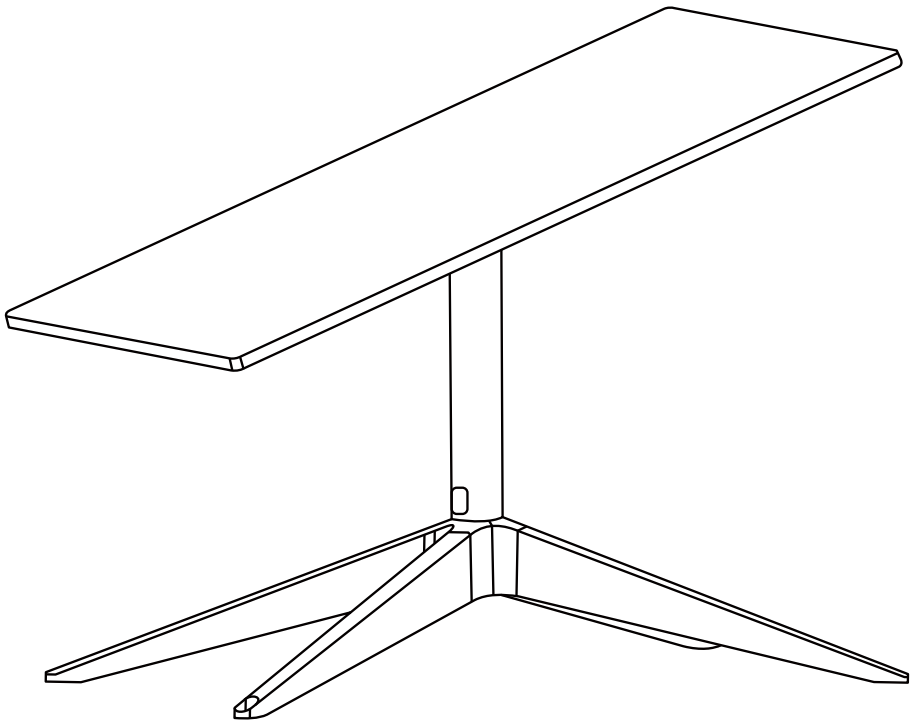
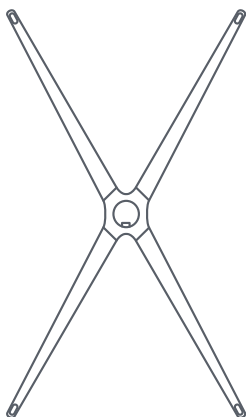


STARLINK | ΟΔΗΓΟΣ ΕΓΚΑΤΑΣΤΑΣΗΣ ΒΑΣΗΣ ΣΕ ΣΧΗΜΑ Χ ΓΙΑ  
ΤΟ ΤΥΠΙΚΟ STARLINK



Τι περιέχει το κουτί



Βάση σε σχήμα Χ



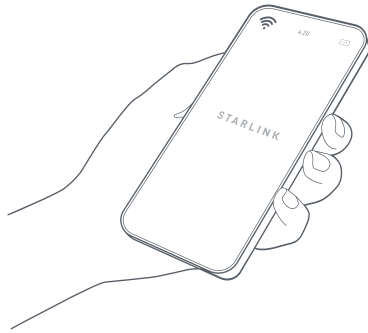
Προσαρμογέας ιστού



Ιστός

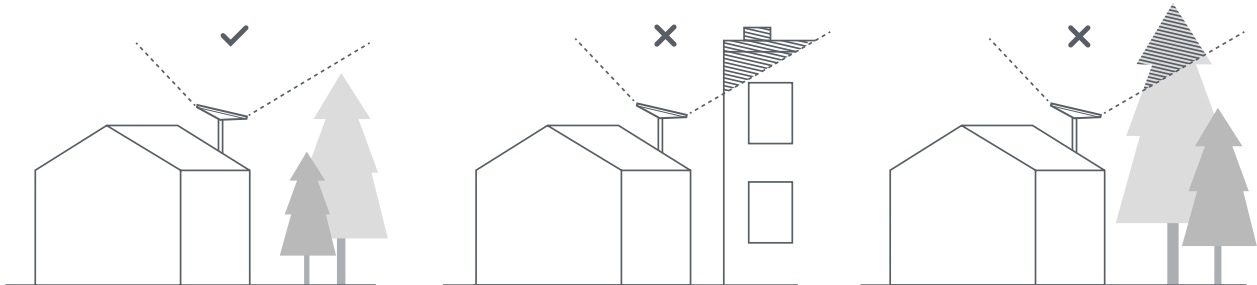
## 1 | Κατεβάστε την εφαρμογή Starlink

Σαρώστε τον κωδικό QR για να κατεβάσετε την εφαρμογή Starlink.



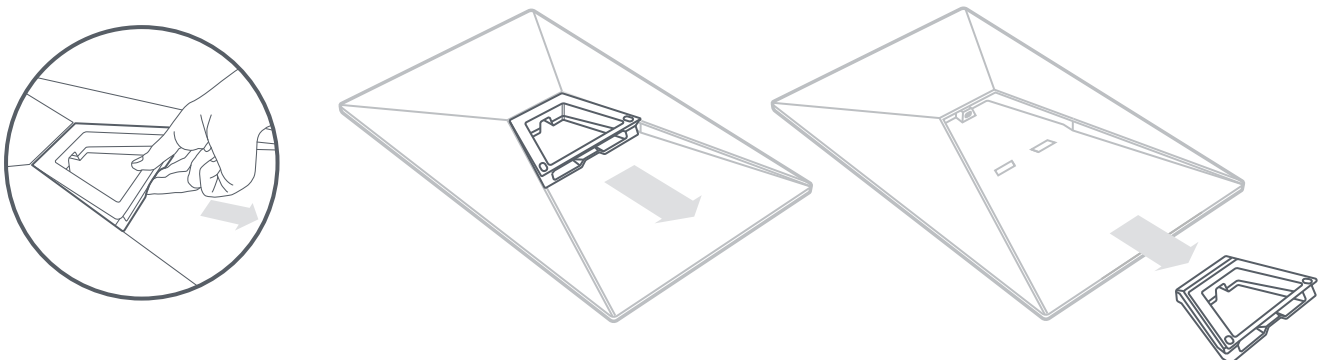
## 2 | Βρείτε την τοποθεσία εγκατάστασης

Για να παραμείνει συνδεδεμένο με τους δορυφόρους που κινούνται στον εναέριο χώρο, το Starlink χρειάζεται ανεμπόδιση θέα του ουρανού. Αν υπάρχουν αντικείμενα που παρεμποδίζουν τη σύνδεση μεταξύ Starlink και δορυφόρων, όπως κλαδιά δέντρου, στύλοι ή η στέγη σας, θα προκληθεί αστάθεια στην παροχή της υπηρεσίας. Χρησιμοποιήστε το εργαλείο ανίχνευσης εμποδίων στην εφαρμογή για να βεβαιωθείτε ότι έχετε επιλέξει την κατάλληλη τοποθεσία εγκατάστασης.



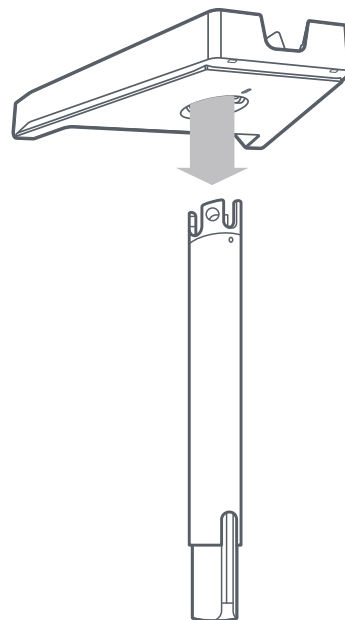
## 3 | Αφαιρέστε τη βάση στήριξης

Πιέστε τη γλωττίδα απελευθέρωσης και τραβήξτε την από τη σταθερή θέση της.



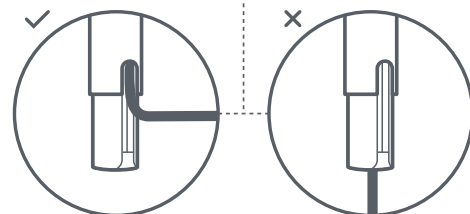
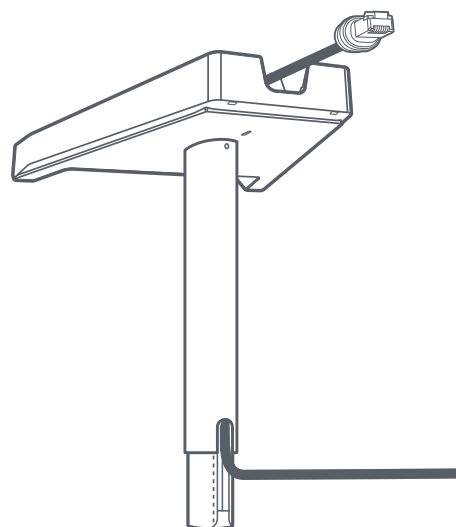
#### 4 | Εισαγάγετε τον ιστό

Εισαγάγετε τον ιστό στον προσαρμογέα μέχρι να κουμπώσει στη θέση του.



#### 5 | Οδηγήστε το καλώδιο μέσα από τον ιστό

Εισαγάγετε το καλώδιο Starlink μέσα από την τρύπα στην πλευρά του ιστού, προς τα πάνω μέσα από τη σχισμή στον προσαρμογέα.

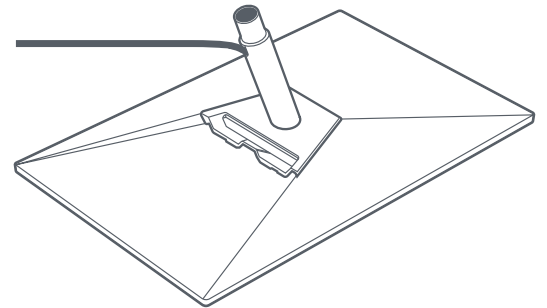
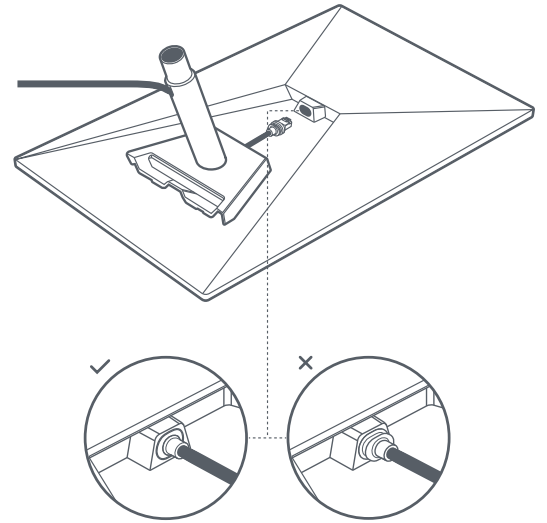


## 6 | Συνδέστε το καλώδιο και εγκαταστήστε τον προσαρμογέα ιστού

Συνδέστε το καλώδιο στο Starlink σας.

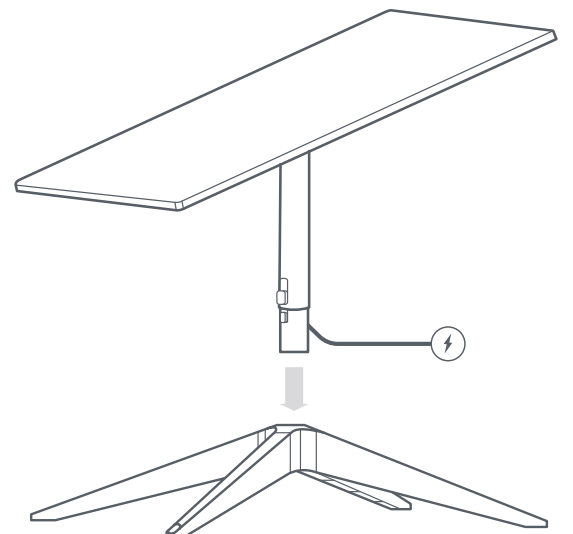
Βεβαιωθείτε ότι το βύσμα έχει μπει ολόκληρο, έτσι ώστε η πρόσοψη του βύσματος να είναι στο ίδιο επίπεδο με την επιφάνεια υποδοχής.

Στη συνέχεια, σύρετε τον προσαρμογέα προς τα μέσα μέχρι να κουμπώσει στη θέση του.



## 7 | Εγκαταστήστε το Starlink στη βάση σε σχήμα X

Σύρετε τον ιστό στη βάση σε σχήμα X. Περιστρέψτε το Starlink σας για να έχει ανεμπόδιστη θέα του ουρανού.



## 8 | Ευθυγραμμίστε το Starlink σας

Μια ειδοποίηση στην εφαρμογή θα σας δείξει εάν πρέπει να περιστρέψετε το Starlink για να το ευθυγραμμίσετε σωστά.

Κάντε κλικ στην ειδοποίηση για να χρησιμοποιήσετε το εργαλείο ευθυγράμμισης.

