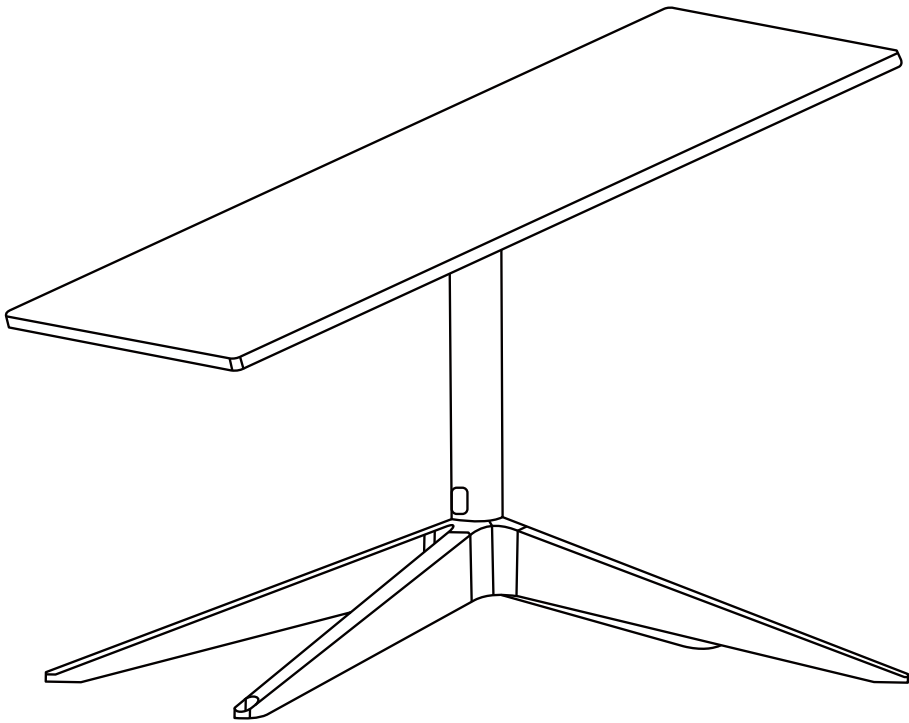
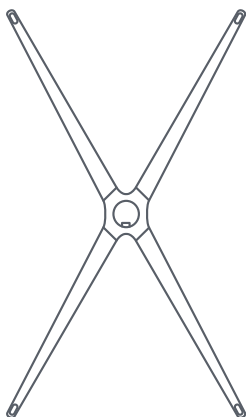


STARLINK | PRŮVODCE INSTALACÍ ZÁKLADNY RÁMU X



Co najdete v balení



Základna rámu X



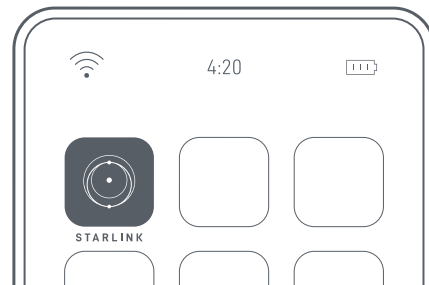
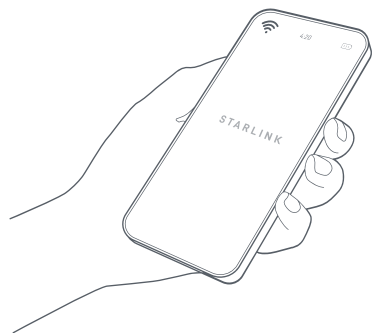
Adaptér stožáru



Stožár

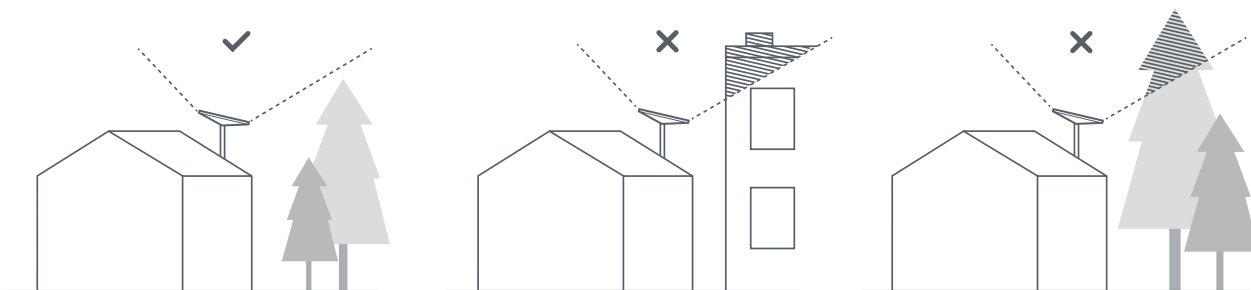
1 | Stáhněte si aplikaci Starlink

Naskenujte QR kód a stáhněte si aplikaci Starlink.



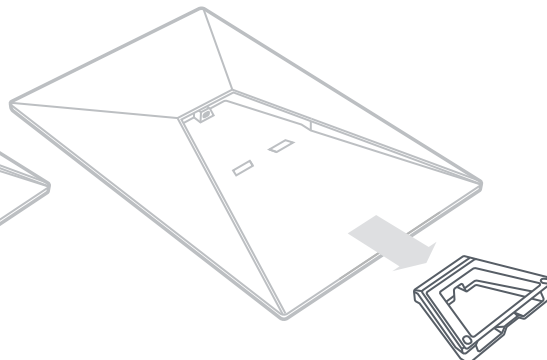
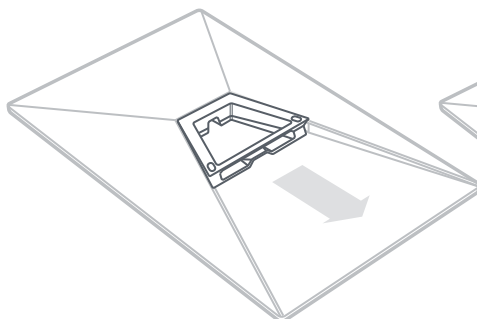
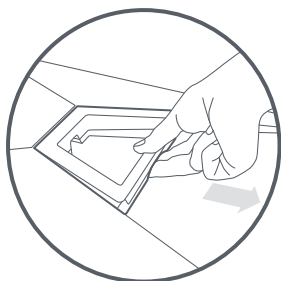
2 | Najděte místo na montáž

Starlink potřebuje volný výhled na nebe, aby mohl být nepřetržitě ve spojení se satelity, které se pohybují nad ním. Objekty, které brání spojení mezi Starlinkem a satelitem, jako třeba větve stromu, sloup nebo střecha, způsobí výpadek služby. Pomocí nástroje pro kontrolu překážek v aplikaci se ujistěte, že jste vybrali vhodné místo pro montáž.



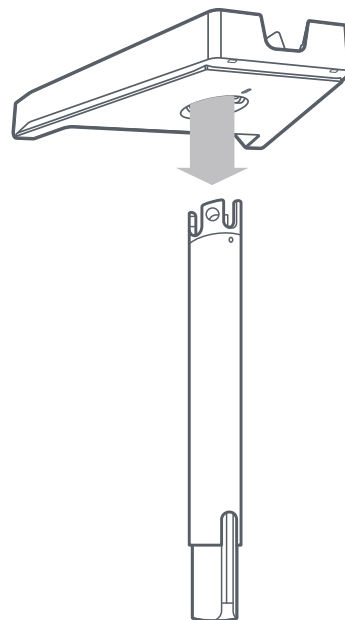
3 | Odmontujte stojan

Stiskněte uvolňovací tlačítko a vytáhněte ho z pevného umístění.



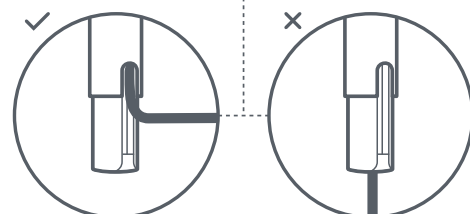
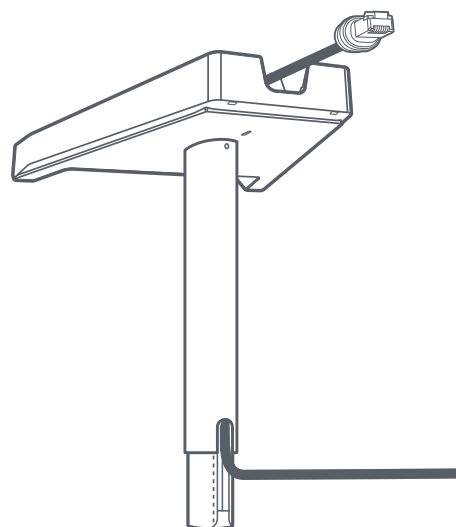
4 | Vložte stožár

Zasuňte stožár do adaptéru, dokud nezapadne na místo.



5 | Protáhněte kabel stožárem

Protáhněte kabel Starlink otvorem na straně stožáru a nahoru do otvoru v adaptéru.

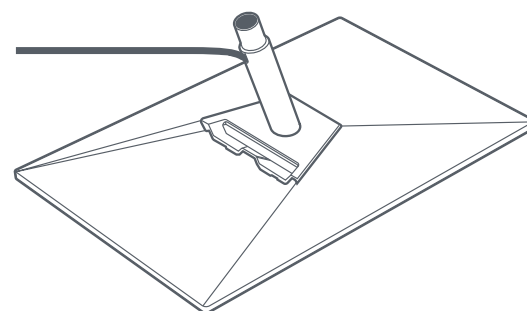
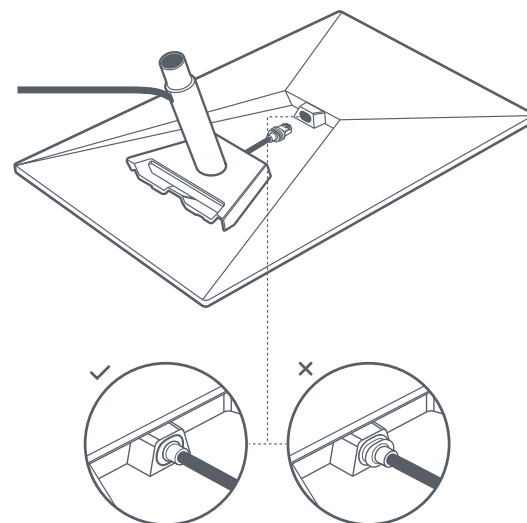


6 | Zapojte kabel a nainstalujte adaptér stožáru

Zapojte kabel do Starlinku.

Ujistěte se, že je zástrčka zcela zasunuta tak, aby její čelo bylo zarovnáno s povrchem.

Pak zasuňte adaptér, dokud nezapadne na místo.



7 | Nainstalujte Starlink do základny rámu X

Zasuňte stožár do základny rámu X. Otočte Starlink, aby měl volný výhled na nebe.



8 | Zarovnejte Starlink

Pokud bude Starlink třeba natočit a zarovnat, zobrazí se v aplikaci upozornění.

Kliknutím na výstrahu aktivujete nástroj pro zarovnání.

