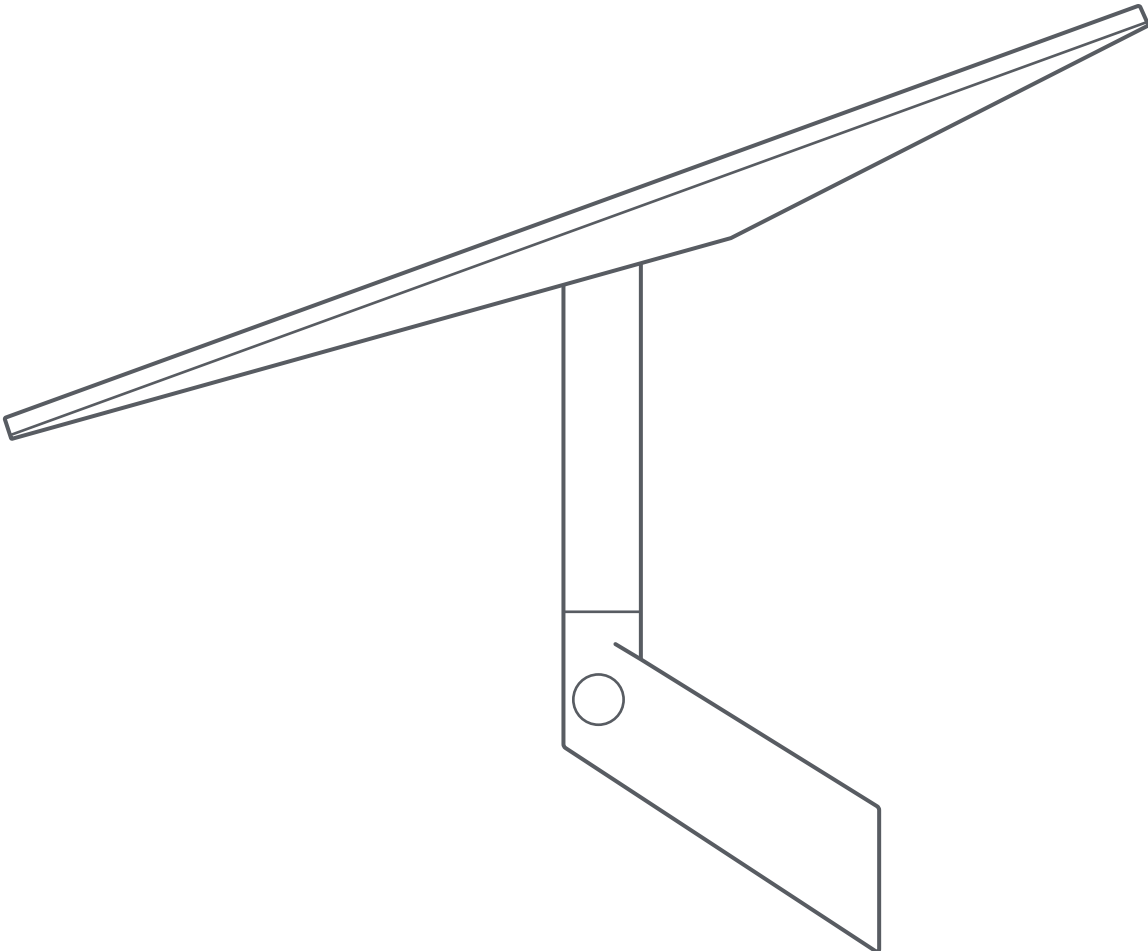


STARLINK | INSTALLATIONSGUIDE FÖR STANDARDVÄGGFÄSTE



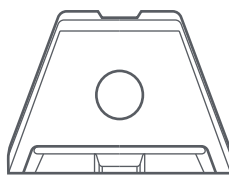
Vad innehåller lådan?



Väggfäste



Stängningsskydd



Mastadapter



Mast



Silikon

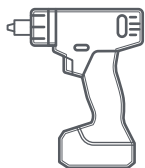


Dragskruvar  
2x  
3/8 tum x 3,5 tum



Kabeldragningsklämmor  
20x

Rekommenderade verktyg



Borr/slagskruvdragare



Borrkrona  
6 mm (1/4 tum)



Insexhylsa  
9/16 tum

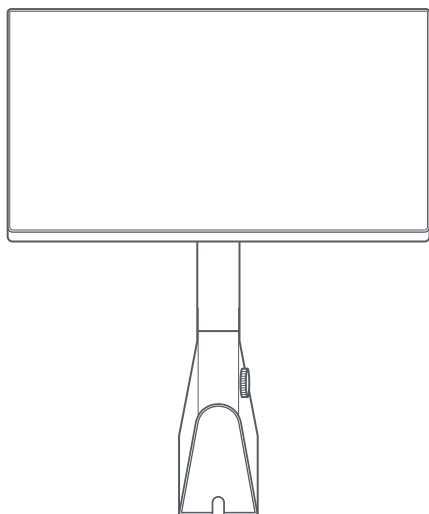


Märkpenna



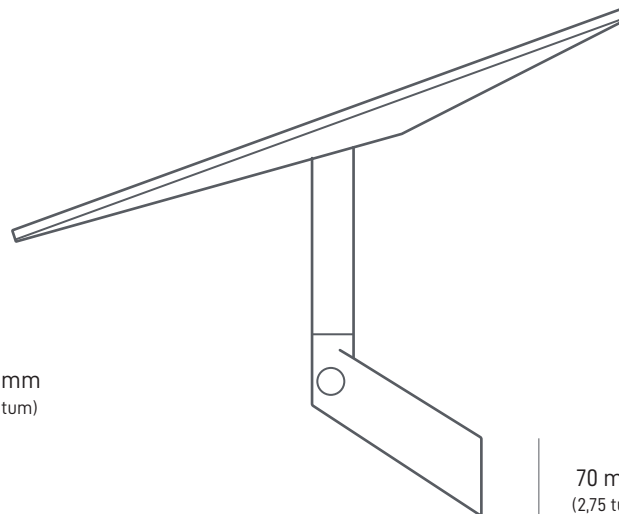
Vattenpass

460 mm  
(18,1 tum)



72 mm  
(2,8 tum)

246 mm  
(10,9 tum)

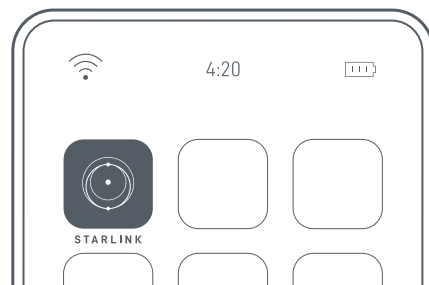
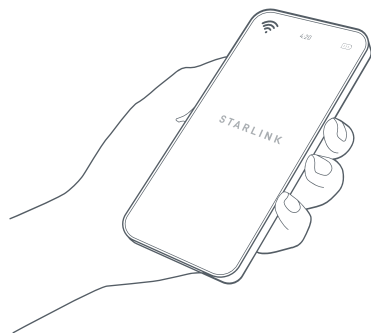


155 mm  
(6,1 tum)

70 mm  
(2,75 tum)

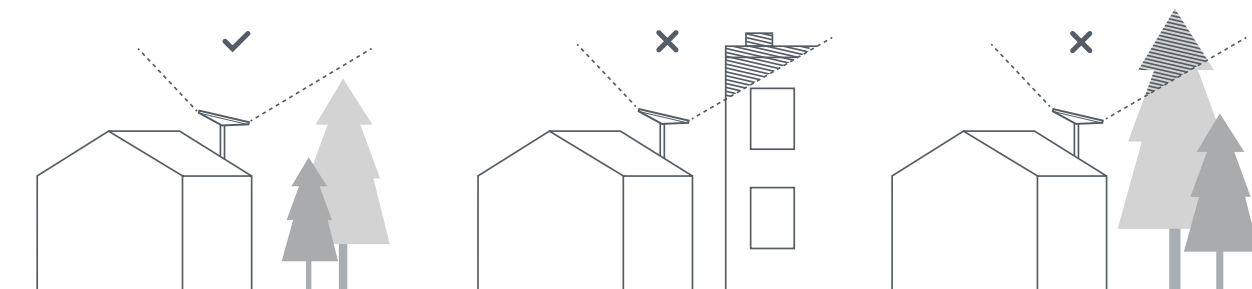
## 1 | Ladda ner Starlink-appen

Skanna QR-koden för att ladda ner Starlink-appen.



## 2 | Hitta monteringsplats

Starlink behöver fri sikt mot himlen för att hålla kontakt med satelliter som rör sig ovanför. Föremål som blockerar förbindelsen mellan Starlink och satelliten, t.ex. en trädgren, stolpe eller tak, kommer att orsaka avbrott i tjänsten. Använd blockeringsverktöget i appen för att säkerställa att du har valt en lämplig monteringsplats.



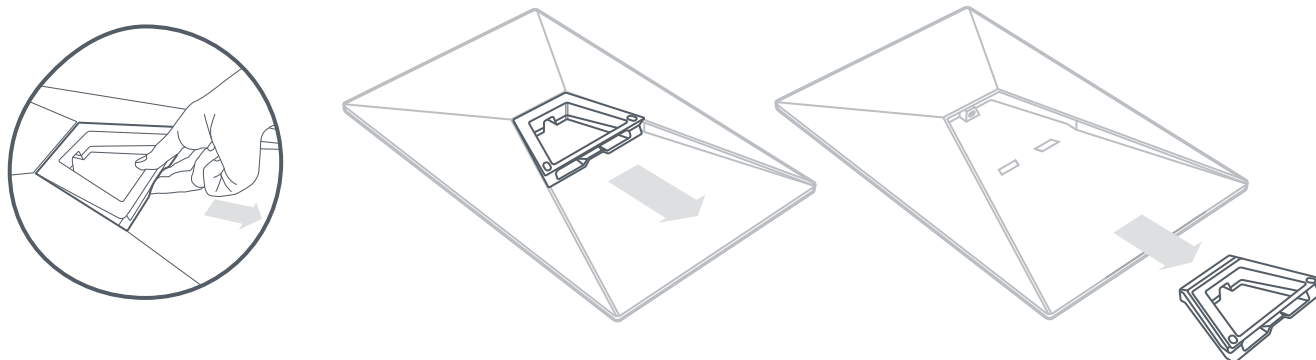
## 3 | Installera med avstånd från strukturer

Se till att monteringsplatsen ger tillräckligt med utrymme för din Starlink, som kan behöva rotera för att riktas in korrekt.



#### 4 | Ta bort stativ

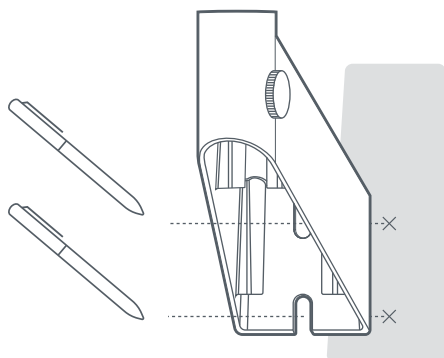
Tryck på frigöringsfliken och dra bort den från sin fasta plats.



#### 5 | Markera pilothålen

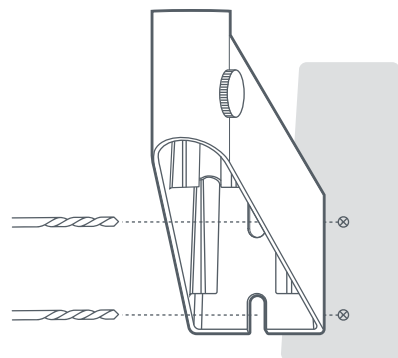
Markera platsen för de två hålen på ditt väggfäste med en markör.

Placera hålen direkt över en balk för att säkra din Starlink på bästa sätt.



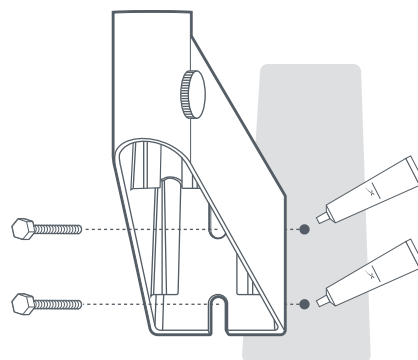
#### 6 | Borra pilothålen

Borra hålen med en 6 mm (1/4 tum) borrkrona.



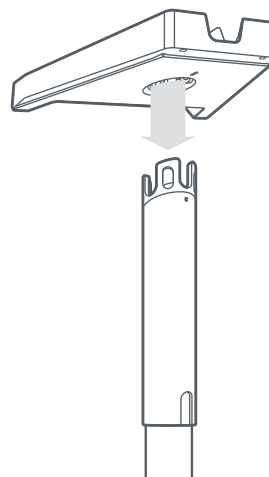
### 7 | Applicera tätningsmedel och skruva in väggfästet

Applicera silikon inuti och över hålen. Skruva in fästet med de medföljande skruvarna.



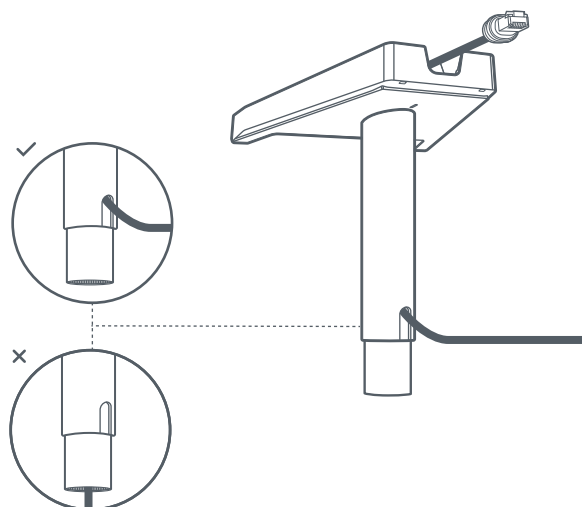
### 8 | Sätt in mastbasen

För in masten i adaptern tills den klickar på plats.



### 9 | Dra kabeln genom masten

För in Starlink-kabeln genom hålet i sidan av masten och upp genom spåret i adaptern.

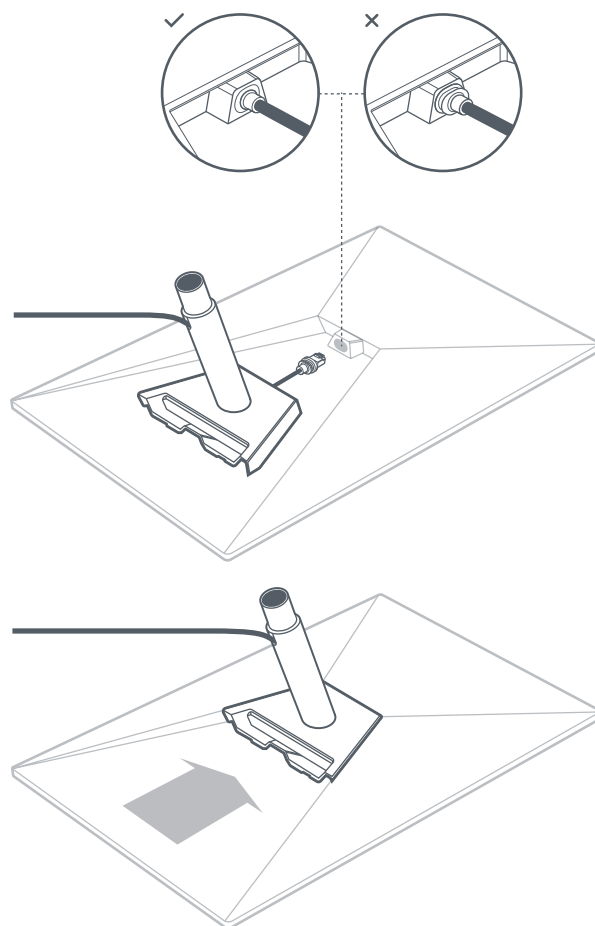


## 10 | Koppla in kabeln och installera masten

Anslut kabeln till din Starlink.

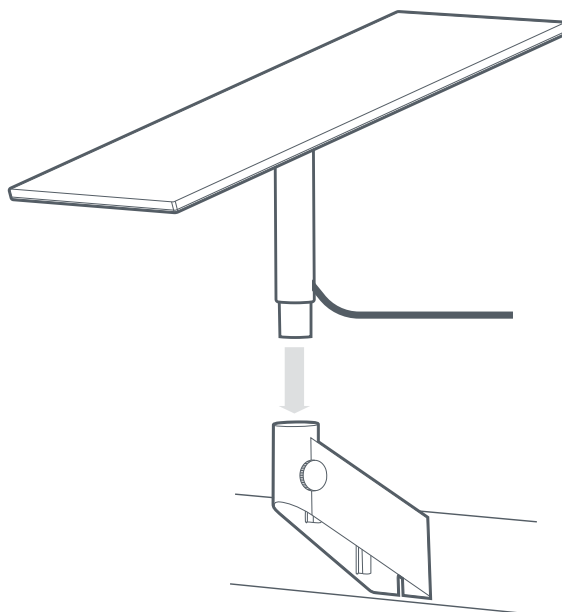
Se till att pluggen är helt isatt så att pluggens yta är i jämnhöjd med ytan.

Skjut sedan in masten tills den klickar på plats.



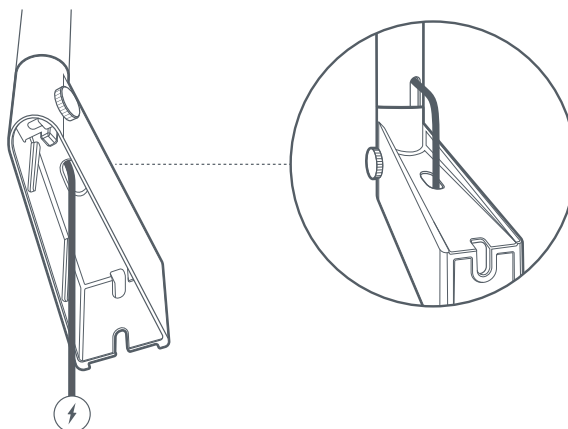
## 11 | Sätt fast Starlink i väggfästet

Skjut in masten i väggfästet. Vrid din Starlink så att du har fri sikt mot himlen.



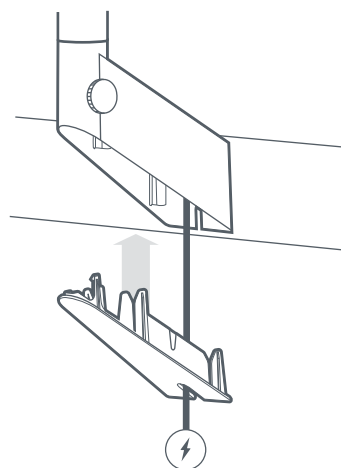
### 12 | Mata kabeln genom väggfästet

Mata Starlink-kabeln genom hålet i ovasidan av väggfästet.



### 13 | Installera kåpa

Installera kåpan och mata kabeln igenom den. Anslut Starlink-kabeln till routern och anslut till strömförsörjningen.



### 14 | Rikta in och lås din Starlink

En avisering i appen kommer att visa om du behöver rotera Starlink för att vara korrekt inriktad.

Klicka på aviseringen för att använda justeringsverktyget. När Starlink är inriktad, dra åt tumskruven på masten för att förhindra rotation.

