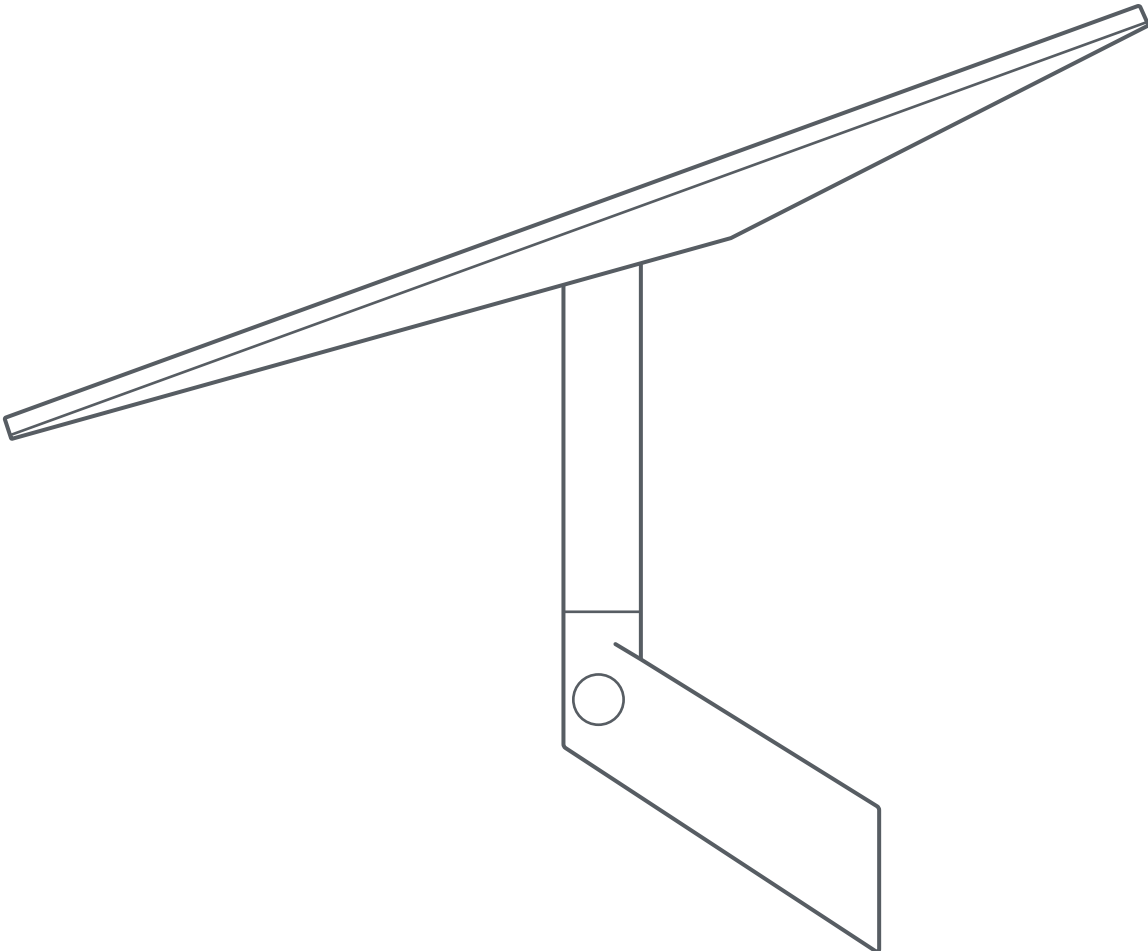
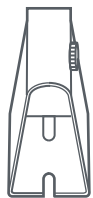


STARLINK | INSTALLATIEHANDLEIDING STANDARD-MUURBEVESTIGING



Wat zit er in de doos



Muurbevestiging



Sluitingsdop



Mastadapter



Mast



Siliconen

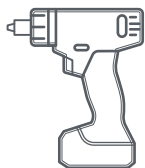


Lagerschroeven
2x
3/8 inch x 3,5 inch



Kabelrouteringklemmen
20x

Aanbevolen tools



Boor-/slagschroevendraaier



Boorbit
6 mm (1/4 inch)



Inbus
9/16 inch

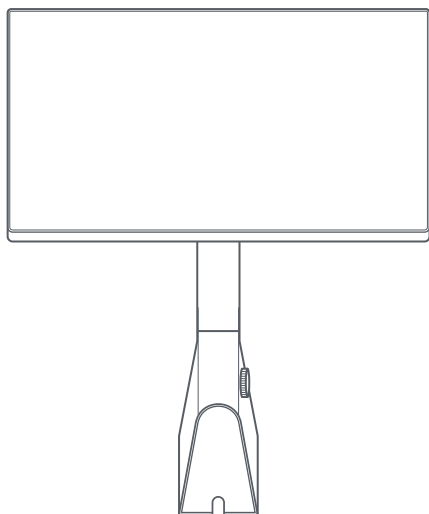


Marker



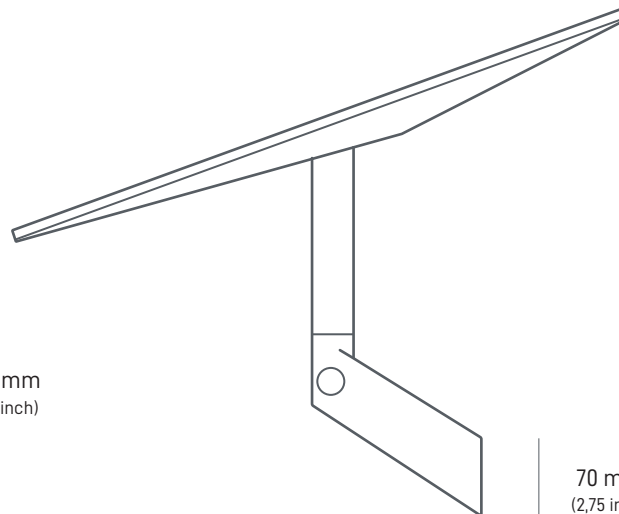
Niveau

460 mm
(18,1 inch)



72 mm
(2,8 inch)

246 mm
(10,9 inch)



70 mm
(2,75 inch)

155 mm
(6,1 inch)

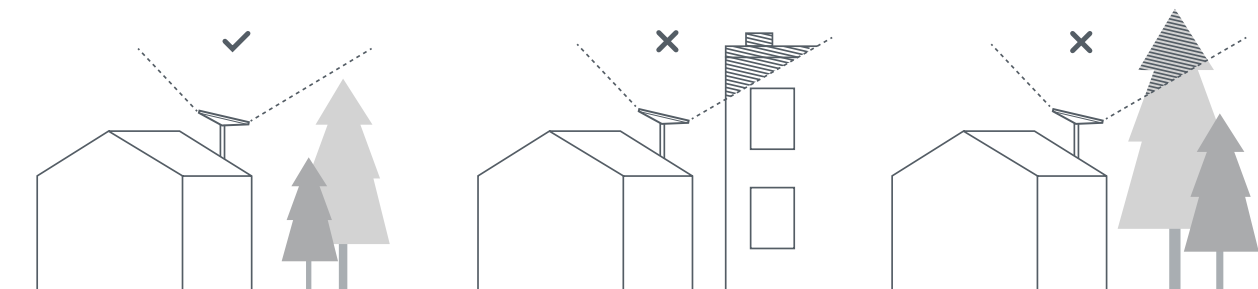
1 | Download de Starlink-app

Scan de QR-code om de Starlink-app te downloaden.



2 | Montagelocatie zoeken

Uw Starlink heeft een onbelemmerd zicht op de hemel nodig, zodat hij verbonden kan blijven met satellieten terwijl deze erboven bewegen. Objecten die de verbinding tussen uw Starlink en de satelliet belemmeren, zoals een boomtak, paal of dak, veroorzaken serviceonderbrekingen. Gebruik de belemmeringentool in de app om er zeker van te zijn dat u een geschikte montagelocatie hebt geselecteerd.



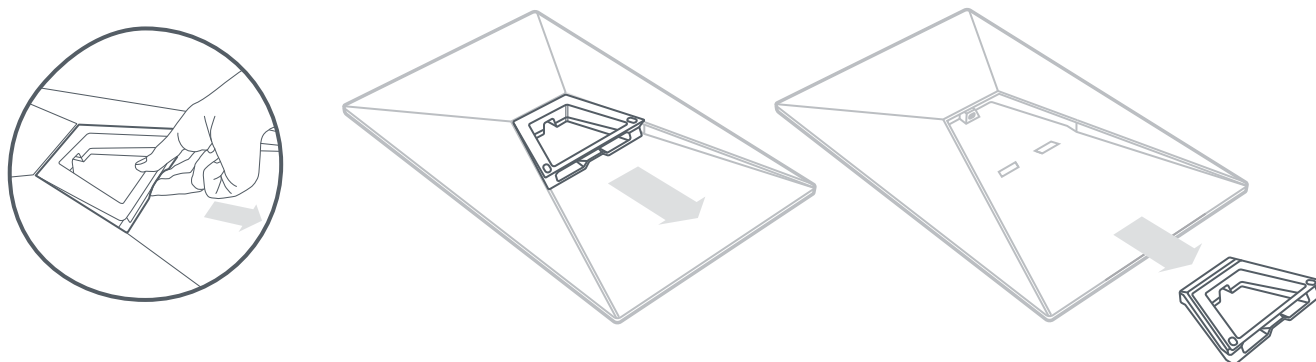
3 | Installeren met speling naar structuren

Zorg ervoor dat de montagelocatie voldoende ruimte biedt voor uw Starlink, die mogelijk moet draaien om correct te worden uitgelijnd.



4 | Kickstand verwijderen

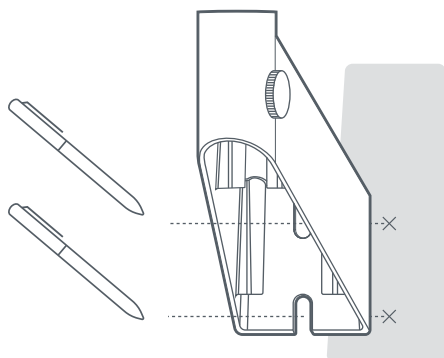
Knijp in het ontgrendelingslipje en trek het weg van de vaste locatie.



5 | Markeer de pilotgaten

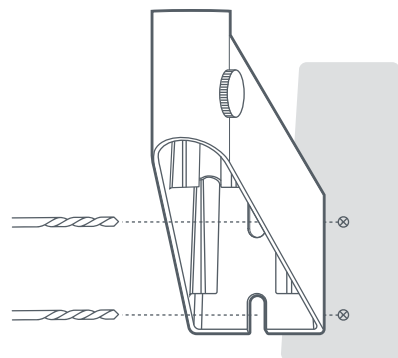
Markeer de locatie van de twee gaten op uw draaimontage met behulp van een marker.

Plaats de gaten direct over een structurele balk om uw Starlink het best te beveiligen.



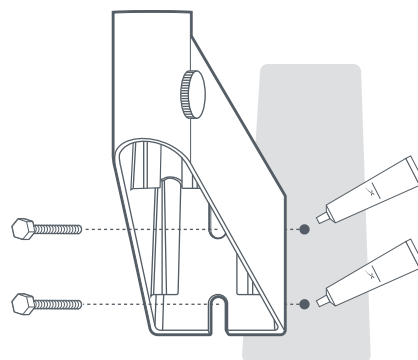
6 | Boor de pilotgaten

Boor de gaten met een boorbit van 6 mm (1/4 inch).



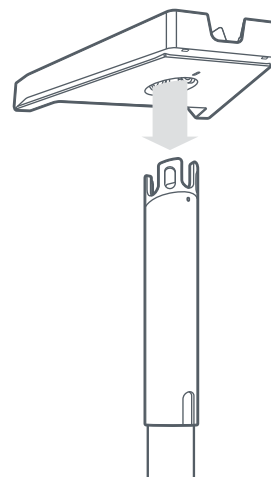
7 | Breng afdichtmiddel aan en schroef het in de muurbevestiging

Breng siliconen aan in en over de gaten. Schroef de bevestiging vast met de meegeleverde schroeven.



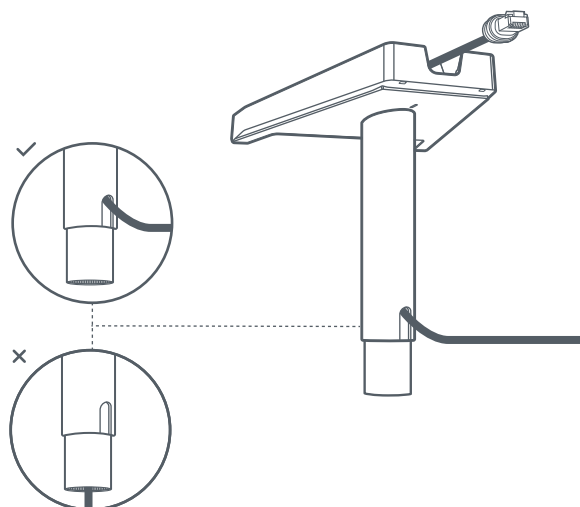
8 | Mastbasis invoegen

Steek de mastbuis in de basis totdat deze op zijn plaats klikt.



9 | Kabel door mast leiden

Steek de Starlink-kabel door het gat in de zijkant van de mast en omhoog door de sleuf in de adapter.

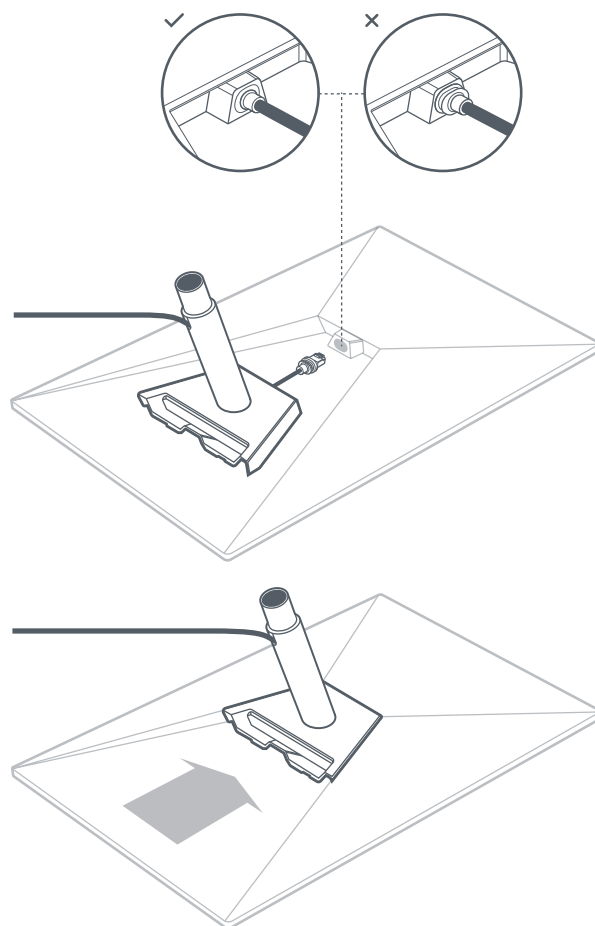


10 | De kabel aansluiten en de mast installeren

Sluit de kabel aan op uw Starlink.

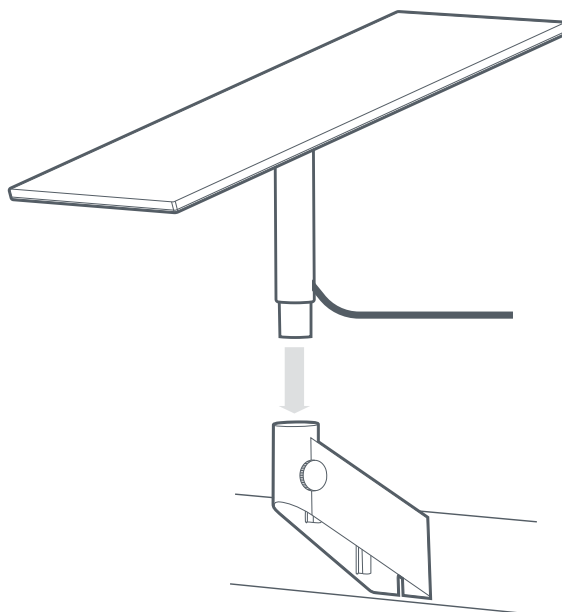
Zorg ervoor dat de plug er volledig in is geplaatst, zodat de voorkant van de plug gelijk is met het oppervlak.

Schuif vervolgens de adapter erin totdat deze op zijn plaats klikt.



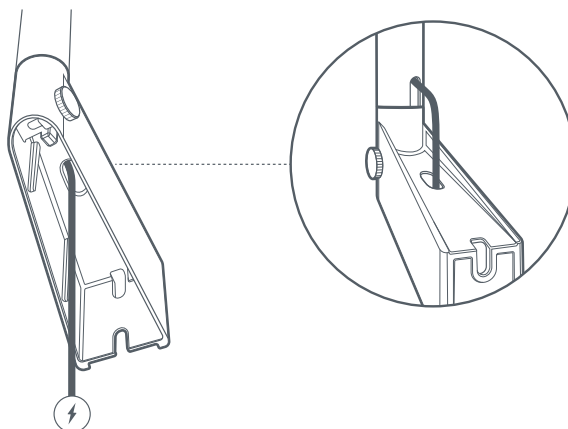
11 | Starlink in de muurbevestiging plaatsen

Schuif de mast in de muurbevestiging. Draai uw Starlink om een onbelemmerd zicht op de hemel te krijgen.



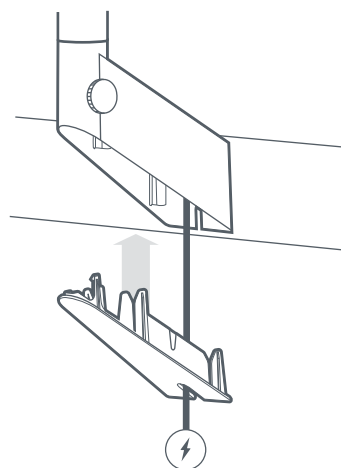
12 | De kabel door de muurbevestiging leiden

Leid de Starlink-kabel door het gat in de bovenkant van de muurbevestiging.



13 | Afdekking installeren

Installeer de afdekking en voer de kabel door. Sluit de Starlink-kabel aan op de router en sluit deze aan op de voeding.



14 | Uw Starlink uitlijnen en vergrendelen

Er wordt een waarschuwing in de app weergegeven als u Starlink moet draaien om correct te worden uitgelijnd.

Klik op de waarschuwing om de uitlijntool te gebruiken. Eenmaal uitgelijnd, draait u de duimschroef op de mast vast om rotatie te voorkomen.

