

**Kandungan Kotak**



Lekapan Dinding



Penutup



Penyesuai Tiang



Tiang



Silikon

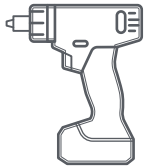


Skru Lag  
2x  
3/8 in x 3.5 in



Klip Penghalaan Kabel  
20x

**Alat yang Disyorkan**



Pemandu Gerudi / Impak



Mata Gerudi  
6 mm (1/4 in)



Soket Heks  
9/16 in

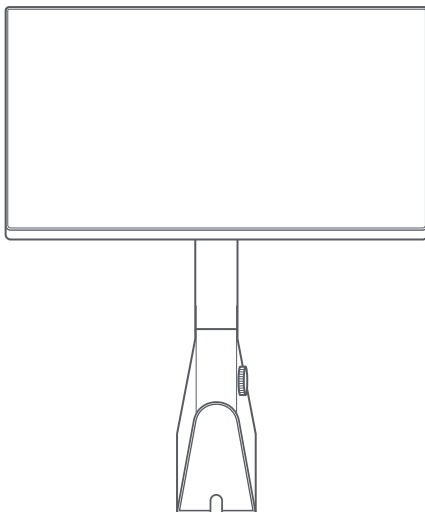


Penanda



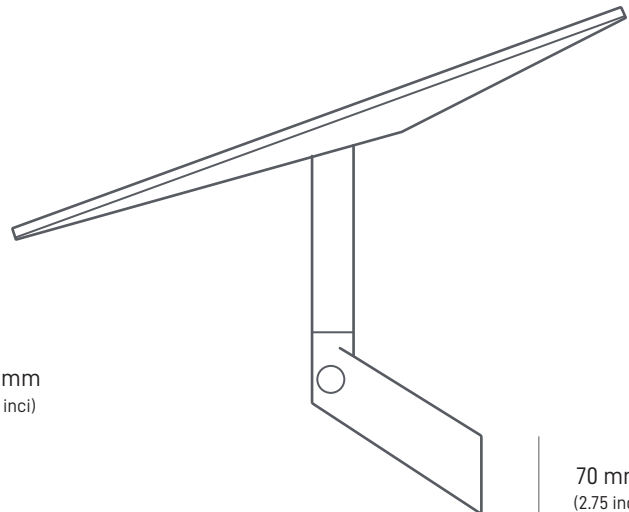
Alat aras

460 mm  
(18.1 inci)



72 mm  
(2.8 inci)

246 mm  
(10.9 inci)



70 mm  
(2.75 inci)

155 mm  
(6.1 inci)

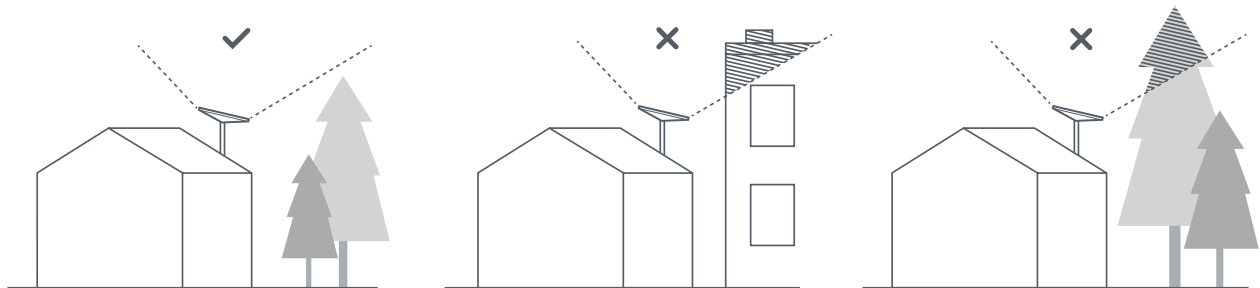
## 1 | Muat turun Aplikasi Starlink

Imbas kod QR untuk memuat turun Aplikasi Starlink.



## 2 | Cari Lokasi Lekapan

Starlink anda memerlukan pandangan langit yang jelas untuk membolehkan ia kekal bersambung dengan satelit semasa ia bergerak di angkasa. Objek yang menghalang sambungan antara Starlink dengan satelit, seperti dahan pokok, tiang atau bumbung akan menyebabkan gangguan perkhidmatan. Gunakan alat penghalang dalam Aplikasi untuk memastikan anda telah memilih lokasi pemasangan yang sesuai.



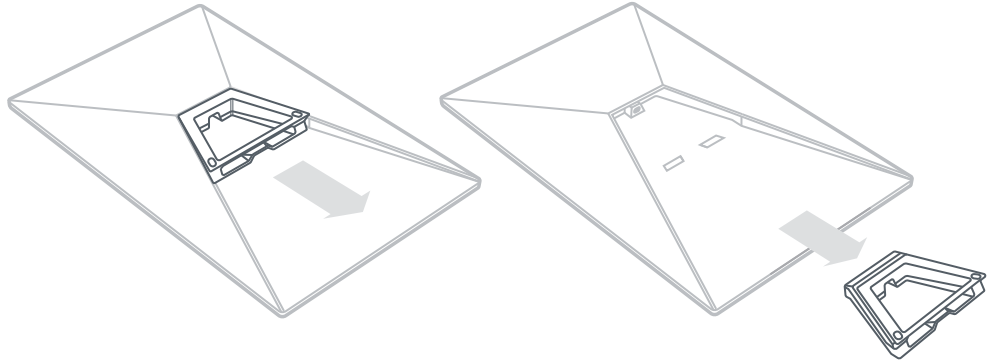
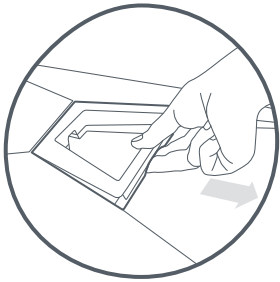
## 3 | Pasang dengan Ruang Lega kepada Struktur

Pastikan lokasi lekapan menyediakan ruang yang cukup untuk Starlink anda, yang mungkin perlu diputar agar sejajar dengan betul.



#### 4 | Alih Keluar Topang

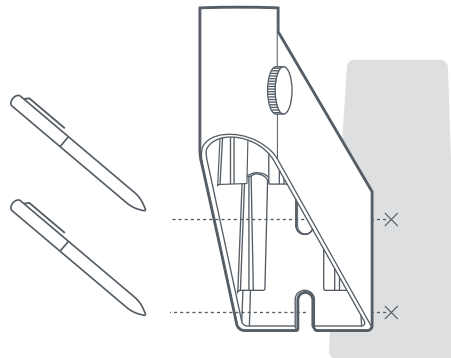
Picit tab pelepasan dan tarik dari lokasi tetapnya.



#### 5 | Tandakan Lubang Panduan

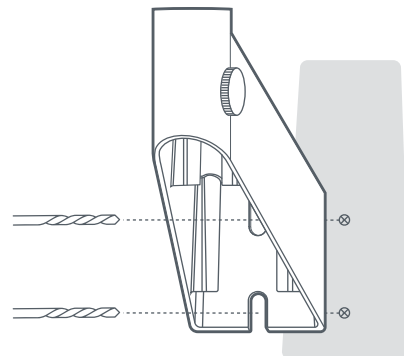
Tandakan lokasi dua lubang pada lekapan dinding anda menggunakan penanda.

Letakkan lubang terus di atas rasuk struktur untuk memastikan Starlink anda kukuh.



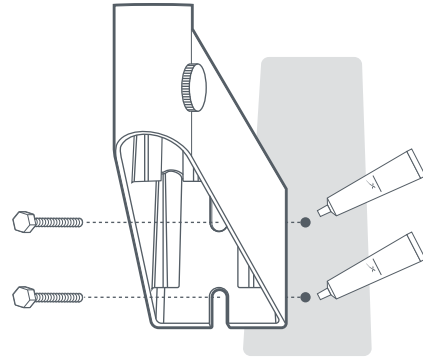
#### 6 | Menggerudi Lubang Panduan

Gerudi lubang dengan mata gerudi 6 mm (1/4 in).



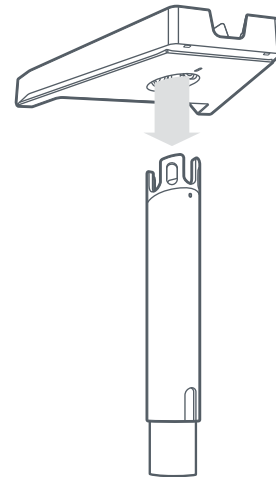
### 7 | Gunakan Bahan Kedap dan Skru masuk Lekapan Dinding

Sapukan silikon di dalam dan di atas lubang. Skru masuk lekapan menggunakan skru yang disediakan.



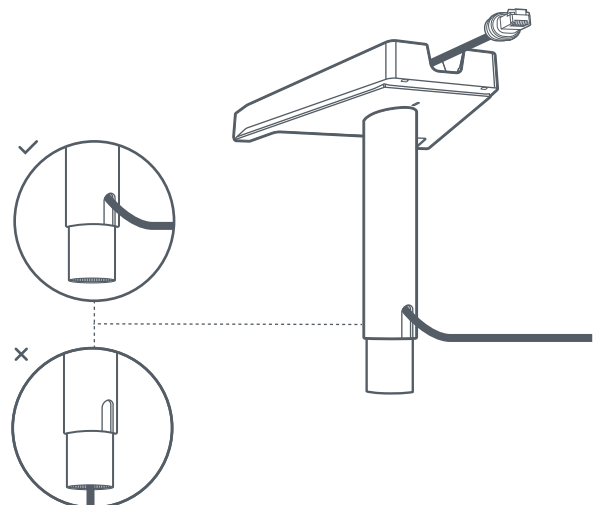
### 8 | Masukkan Tapak Tiang

Masukkan tiang ke dalam penyesuai sehingga ia klik pada tempatnya.



### 9 | Halakan Kabel Melalui Tiang

Masukkan kabel Starlink melalui lubang di sisi tiang dan naik melalui slot dalam penyesuai.

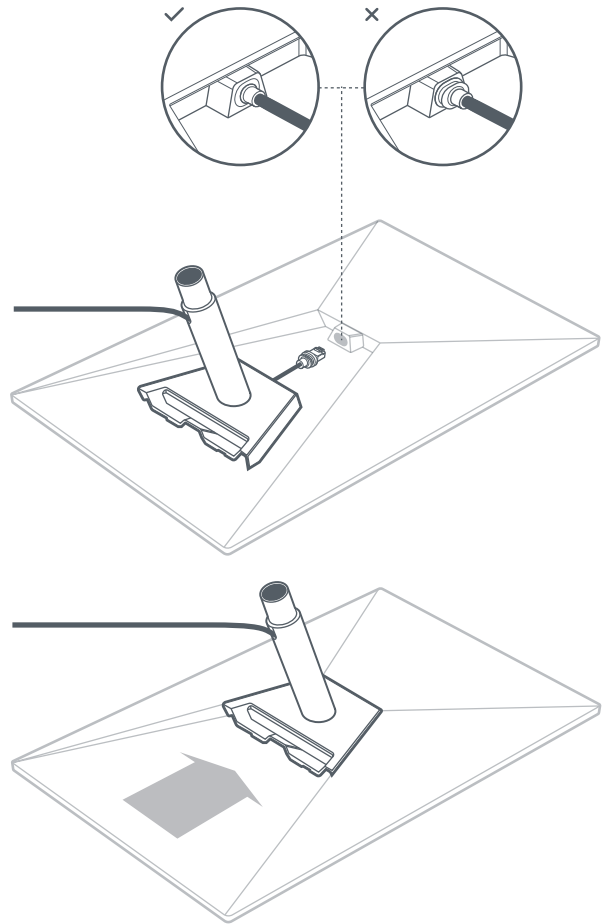


### 10 | Palamkan Kabel dan Pasang Tiang

Palamkan kabel ke Starlink anda.

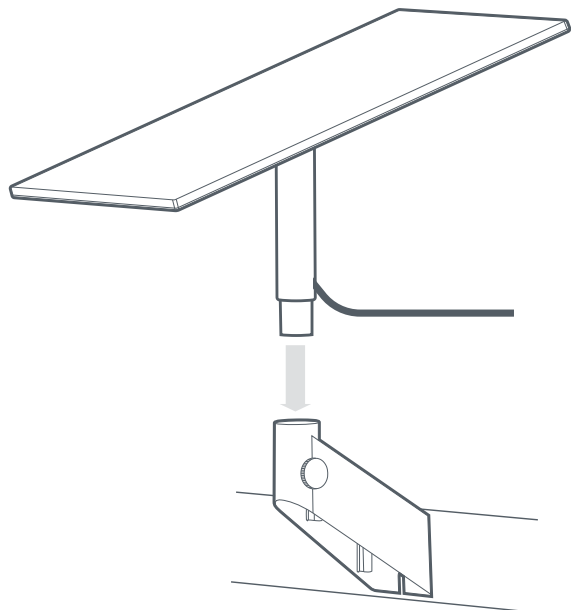
Pastikan palam dimasukkan sepenuhnya supaya muka palam rata dengan permukaan.

Seterusnya, luncurkan tiang sehingga ia klik pada tempatnya.



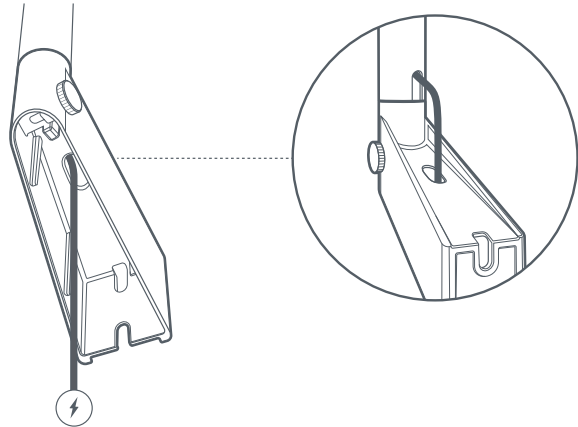
### 11 | Masukkan Starlink ke Lekapan Dinding

Luncurkan tiang ke lekapan dinding. Putar Starlink anda untuk menghadap langit bebas halangan.



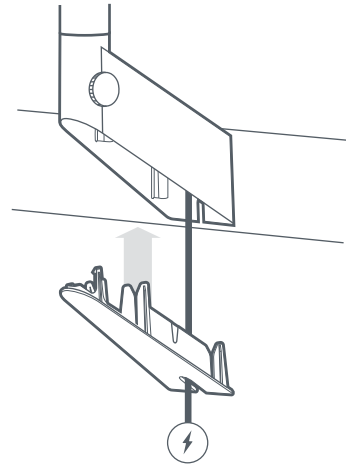
### 12 | Masukkan Kabel Melalui Lekapan Dinding

Masukkan kabel Starlink melalui lubang di bahagian atas lekapan dinding.



### 13 | Pasang Penutup

Pasang penutup dan masukkan kabel. Sambungkan kabel Starlink kepada penghala dan sambungkan kepada kuasa.



### 14 | Jajarkan dan Kunci Starlink Anda

Makluman pada Aplikasi akan muncul jika anda perlu memutar Starlink agar sejajar dengan betul.

Klik makluman untuk menggunakan alat penjajaran. Setelah dijajarkan, ketatkan skru ibu jari pada tiang untuk mengelakkan putaran.

