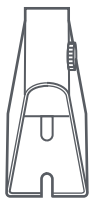


Τι περιέχει το κουτί



Επιτοίχια βάση



Καπάκι κλεισίματος



Προσαρμογέας ιστού



Ιστός



Σιλικόνη

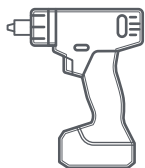


Εξαγωνικές βίδες κεφαλής  
2x  
3/8 ίντσες x  
3,5 ίντσες



Κλιπ όδευσης καλωδίων  
20x

Προτεινόμενα εργαλεία



Τρυπάνι / Κρουστικό τρυπάνι



Μύτη τρυπανιού  
6 χιλ. (1/4 ίντσες)



Εξάγωνο καρυδάκι  
9/16 ίντσες

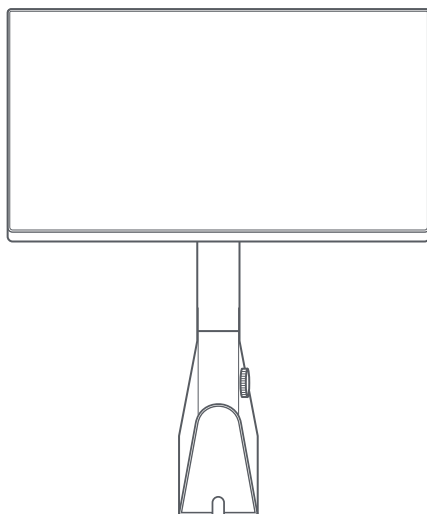


Μαρκαδόρος



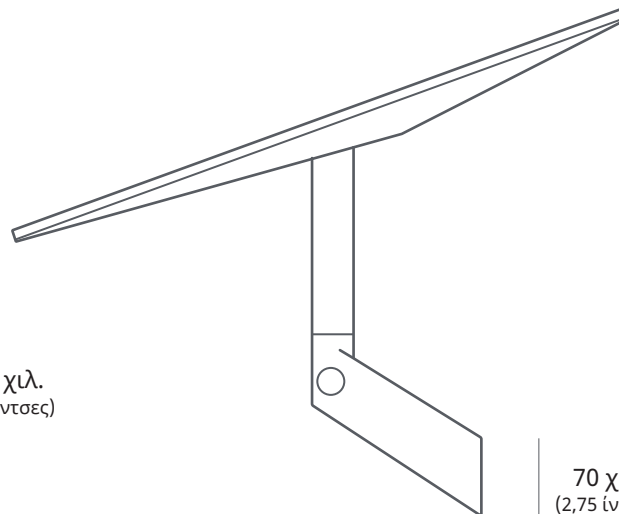
Αλφάδι

460 χιλ.  
(18,1 ίντσες)



72 χιλ.  
(2,8 ίντσες)

246 χιλ.  
(10,9 ίντσες)



70 χιλ.  
(2,75 ίντσες)

155 χιλ.  
(6,1 ίντσες)

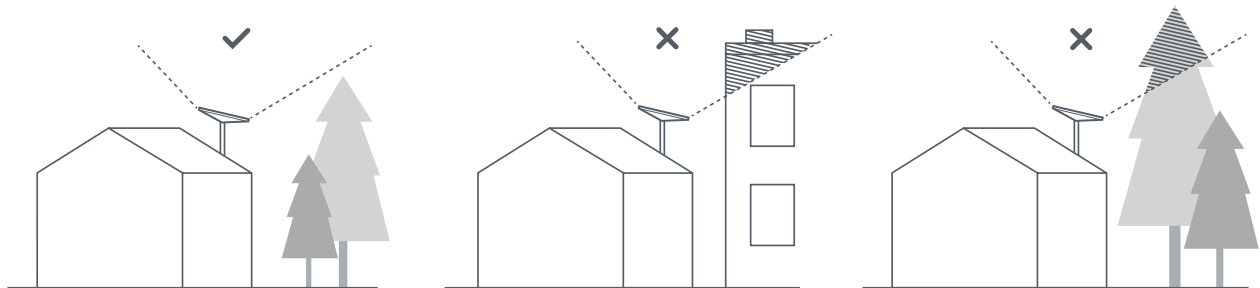
## 1 | Κατεβάστε την εφαρμογή Starlink

Σαρώστε τον κωδικό QR για να κατεβάσετε την εφαρμογή Starlink.



## 2 | Εύρεση τοποθεσίας συναρμολόγησης

Το Starlink χρειάζεται ανεμπόδιση θέα στον ουρανό, ώστε να μπορεί να παραμείνει συνδεδεμένο με τους δορυφόρους καθώς κινούνται από πάνω του. Αντικείμενα που εμποδίζουν τη σύνδεση μεταξύ του Starlink και του δορυφόρου, όπως ένα κλαδί δέντρου, ένας στύλος ή μια στέγη, θα προκαλέσουν διακοπές στην υπηρεσία. Χρησιμοποιήστε το εργαλείο ανίχνευσης εμποδίων στην εφαρμογή, για να βεβαιωθείτε ότι έχετε επιλέξει την κατάλληλη θέση εγκατάστασης.



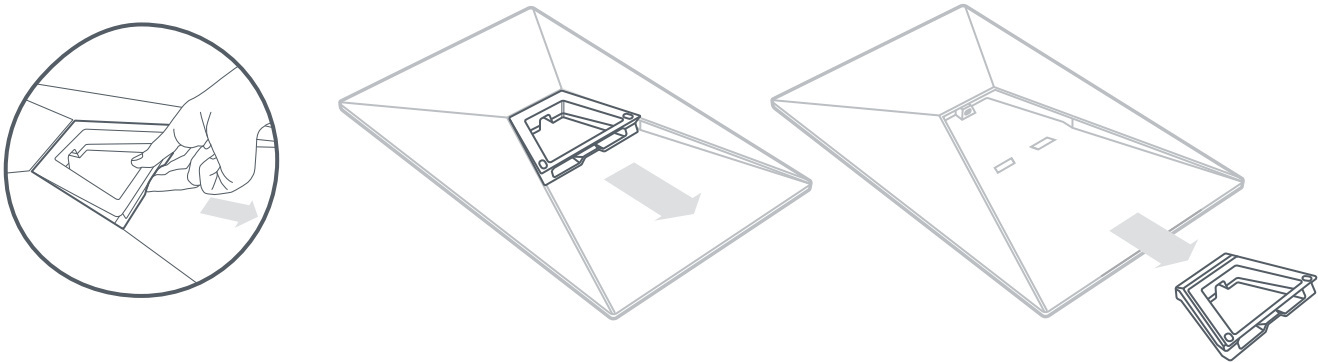
## 3 | Εγκατάσταση με απόσταση από κτίσματα

Βεβαιωθείτε ότι η θέση συναρμολόγησης παρέχει αρκετή απόσταση στο Starlink σας. Μπορεί να χρειαστεί να περιστραφεί, για να ευθυγραμμιστεί σωστά.



#### 4 | Αφαίρεση βάσης στήριξης

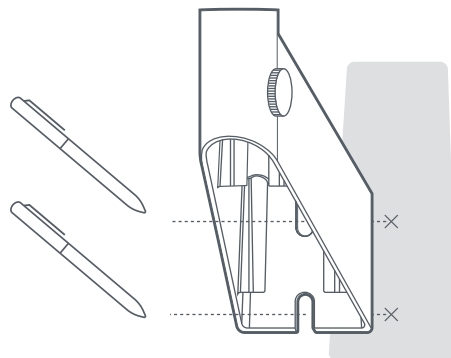
Πιέστε τη γλωττίδα απελευθέρωσης και τραβήξτε την από τη σταθερή της θέση.



#### 5 | Σημειώστε τις δοκιμαστικές τρύπες

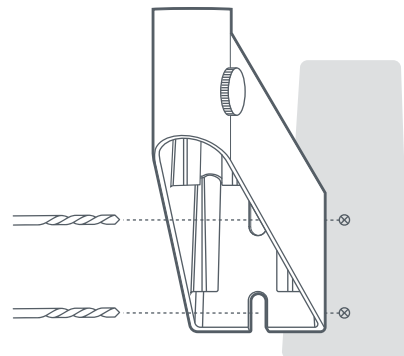
Σημειώστε με μαρκαδόρο τη θέση των δύο τρυπών στην επιτοίχια βάση σας.

Τοποθετήστε τις τρύπες απευθείας πάνω από ένα δοκάρι για να ασφαλίσετε καλύτερα το Starlink σας.



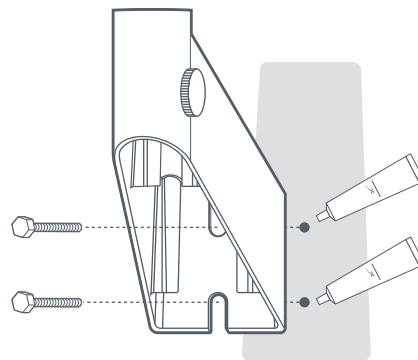
#### 6 | Ανοίξτε τις δοκιμαστικές τρύπες

Ανοίξτε τις τρύπες με μύτη τρυπανιού 6 χιλ. (1/4 ίντσες).



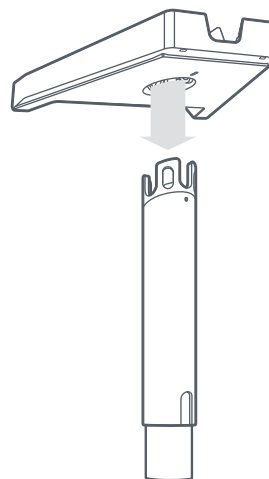
### 7 | Εφαρμόστε στεγανωτικό και βιδώστε την επιτοίχια βάση

Εφαρμόστε σιλικόνη μέσα και πάνω από τις τρύπες. Βιδώστε τη βάση χρησιμοποιώντας τις παρεχόμενες βίδες.



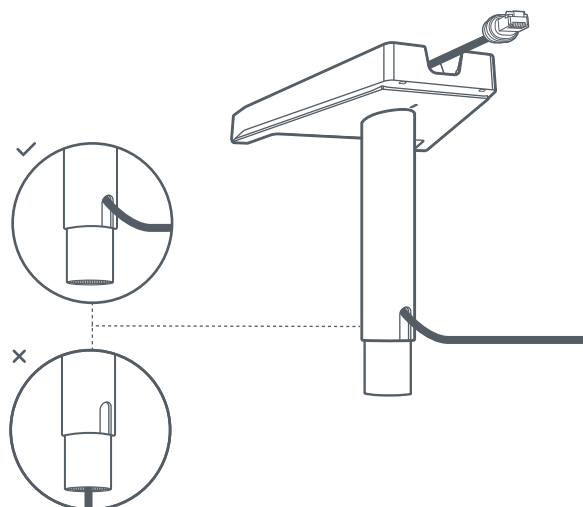
### 8 | Εισαγωγή βάσης ιστού

Εισαγάγετε τον ιστό στον προσαρμογέα μέχρι να κουμπώσει στη θέση του.



### 9 | Όδευση καλωδίου μέσα από ιστό

Εισαγάγετε το καλώδιο Starlink μέσα από την τρύπα στην πλευρά του ιστού, προς τα πάνω μέσα από τη σχισμή στον προσαρμογέα.

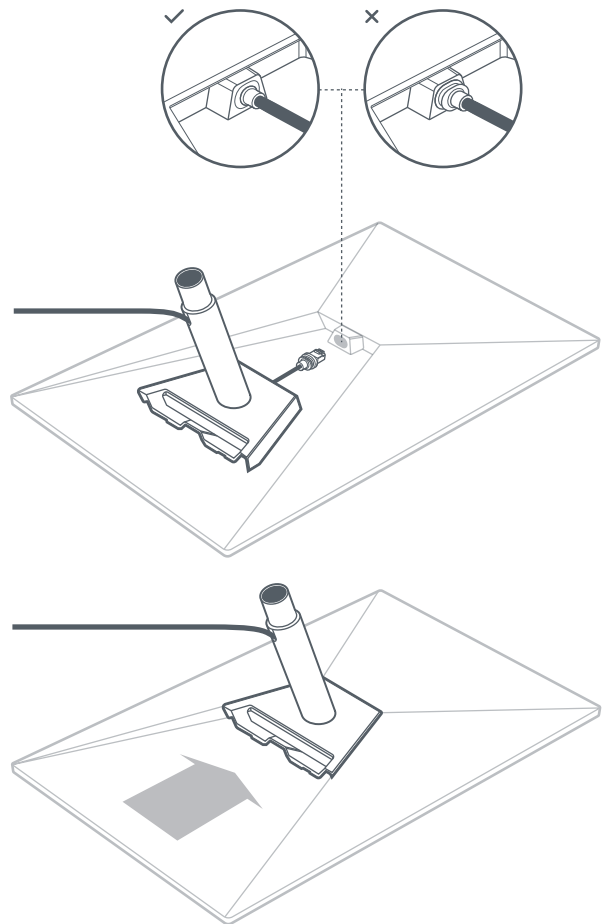


## 10 | Σύνδεση καλωδίου και εγκατάσταση ιστού

Συνδέστε το καλώδιο στο Starlink σας.

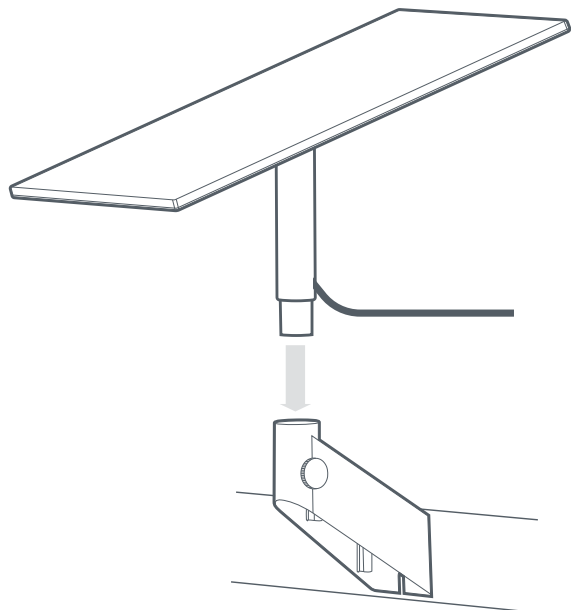
Βεβαιωθείτε ότι το βύσμα έχει μπει ολόκληρο, έτσι ώστε η πρόσοψη του βύσματος να είναι στο ίδιο επίπεδο με την επιφάνεια της υποδοχής.

Στη συνέχεια, σύρετε τον ιστό προς τα μέσα μέχρι να ασφαλίσει στη θέση του.



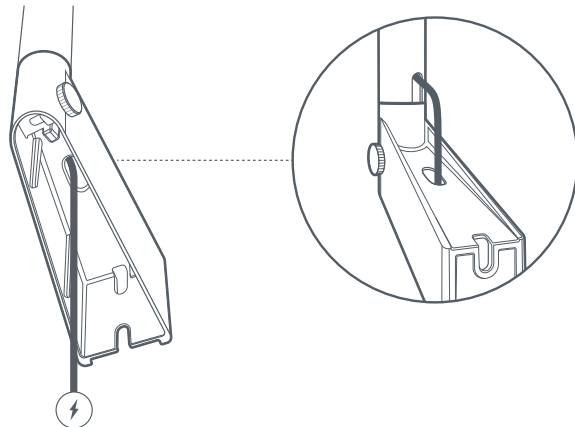
## 11 | Τοποθέτηση Starlink στην επιτοίχια βάση

Σύρετε τον ιστό στην επιτοίχια βάση. Περιστρέψτε το Starlink σας για να έχει ανεμπόδιστη θέα του ουρανού.



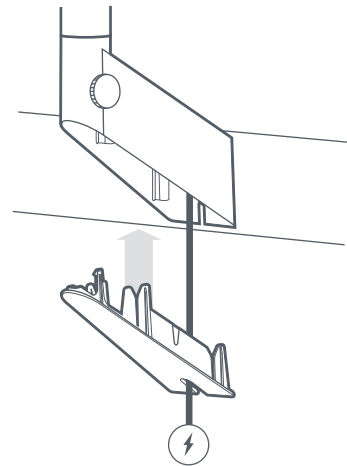
### 12 | Πέρασμα καλώδιου μέσα από την επιτοίχια βάση

Περάστε το καλώδιο Starlink μέσα από την τρύπα στην πάνω πλευρά της επιτοίχιας βάσης.



### 13 | Εγκατάσταση καλύμματος

Εγκαταστήστε το κάλυμμα και περάστε το καλώδιο από μέσα. Συνδέστε το καλώδιο Starlink στον δρομολογητή και συνδέστε το στο ρεύμα.



### 14 | Ευθυγραμμίστε και κλειδώστε το Starlink σας

Μια ειδοποίηση στην εφαρμογή θα σας δείξει εάν πρέπει να περιστρέψετε το Starlink για να το ευθυγραμμίσετε σωστά.

Κάντε κλικ στην ειδοποίηση για να χρησιμοποιήσετε το εργαλείο ευθυγράμμισης. Αφού το ευθυγραμμίσετε, σφίξτε τη βίδα περιστροφής στον ιστό για να αποφύγετε την περιστροφή.

