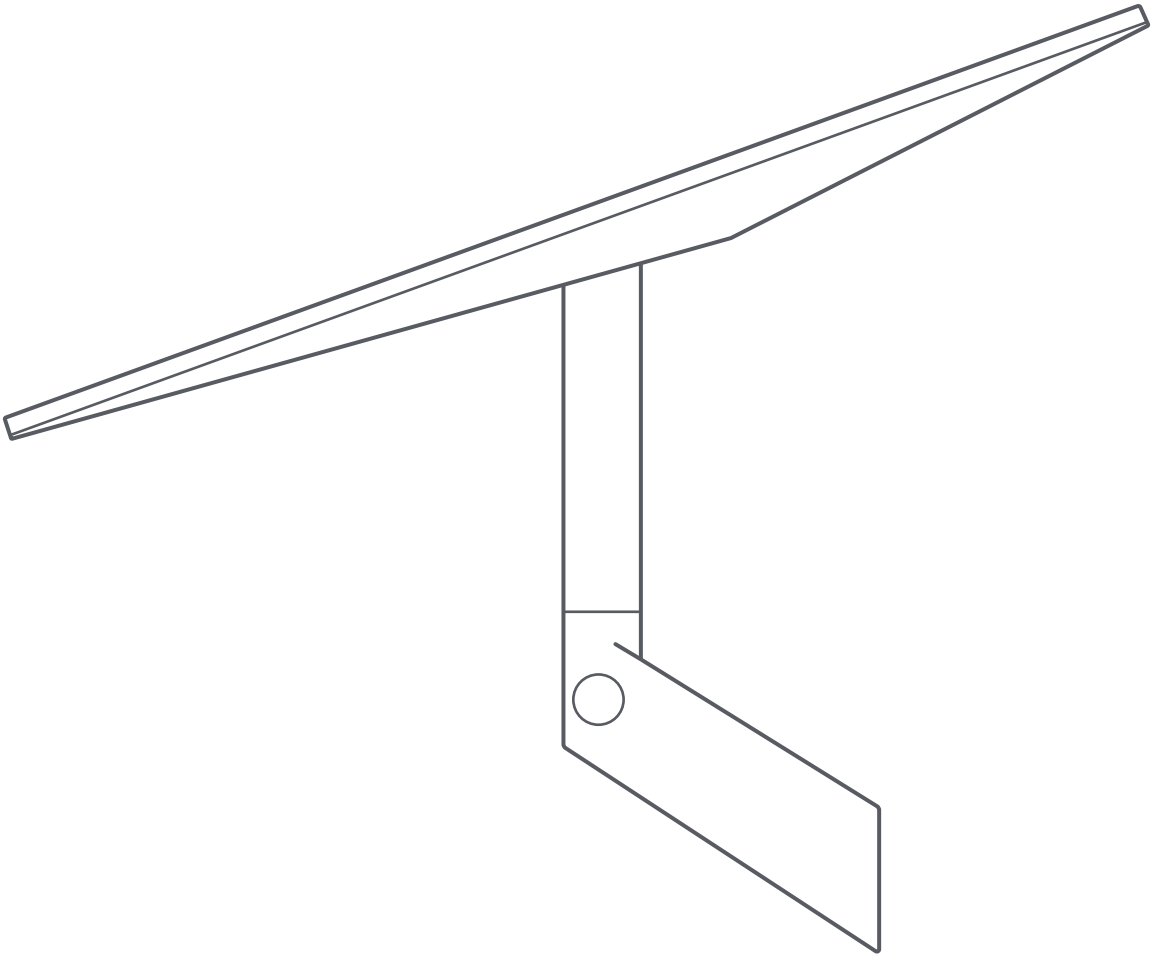


STARLINK | PRŮVODCE INSTALACÍ DRŽÁKU NA STĚNU STANDARD



Co najdete v balení



Držák na stěnu



Uzávěr



Adaptér na stožár



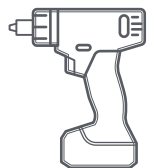
Stožár



Silikon

Šrouby
2x
3/8 x 3,5 palceSvorky pro
vedení kabelů
20x

Doporučené nástroje



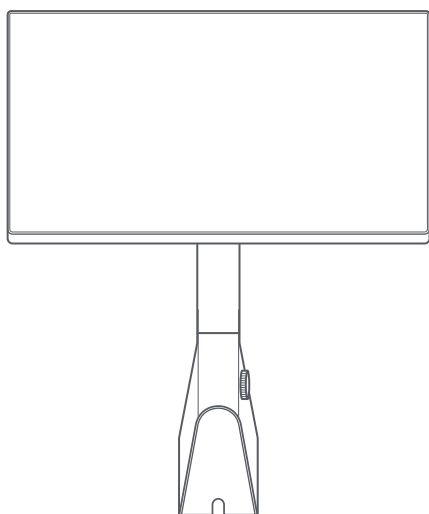
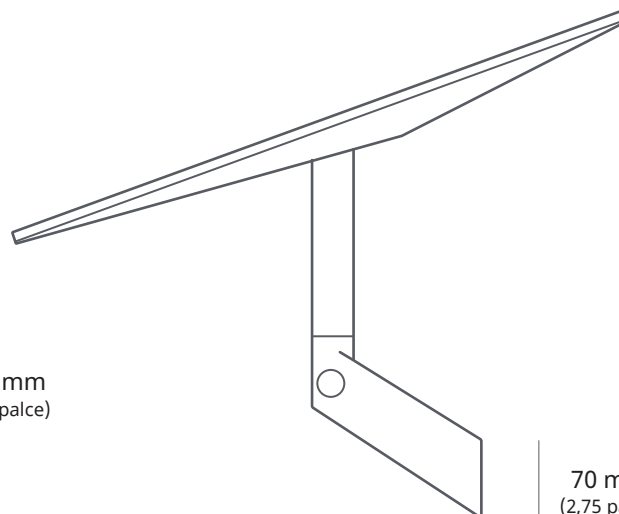
Vrták / rázový utahovák

Vrták
6 mm (1/4 palce)Šestihranný nástrčný klíč
9/16 palce

Popisovač



Vodováha

460 mm
(18,1 palce)72 mm
(2,8 palce)246 mm
(10,9 palce)70 mm
(2,75 palce)155 mm
(6,1 palce)

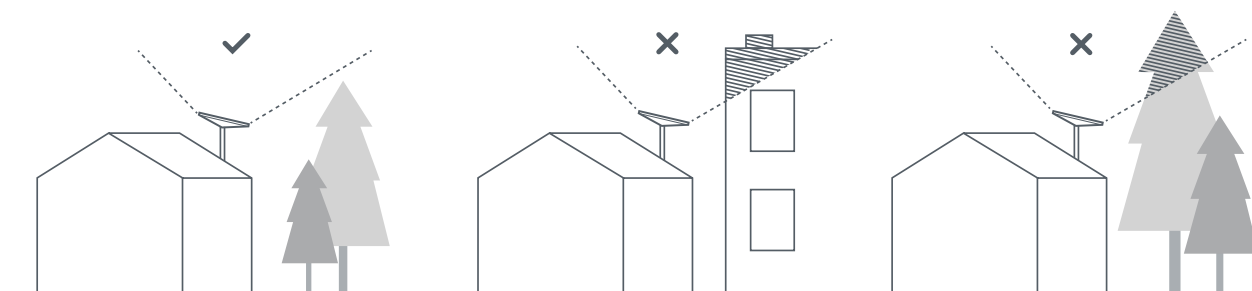
1 | Stáhněte si aplikaci Starlink

Naskenujte QR kód a stáhněte si aplikaci Starlink.



2 | Najděte ideální místo na montáž

Aby mohl Starlink zůstat ve spojení se satelity, které se pohybují nad ním, potřebuje volný výhled na oblohu. Objekty, které brání spojení mezi Starlinkem a satelity, jako je větev stromu, sloup nebo střecha, způsobí výpadek služby. Pomocí nástroje pro kontrolu překážek v aplikaci se ujistěte, že jste vybrali vhodné místo pro montáž.



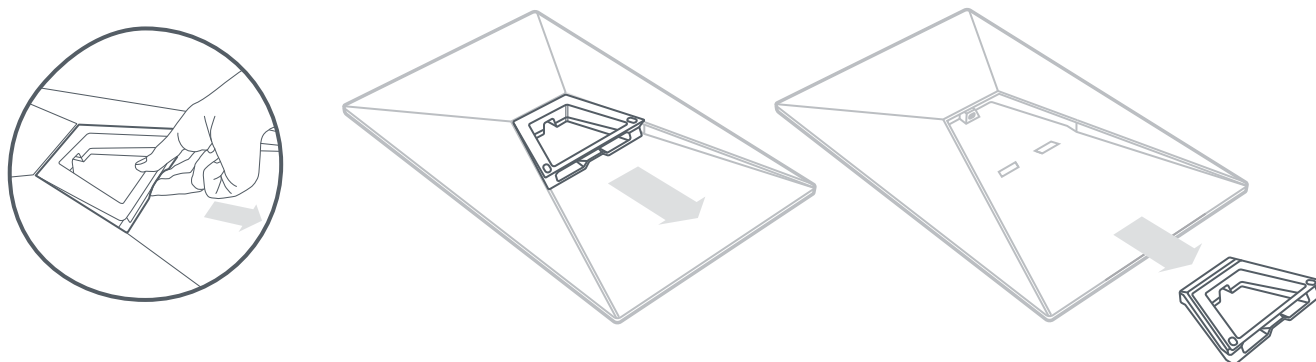
3 | Zařízení nainstalujte s ohledem k dostupnému prostoru

Ujistěte se, že má Starlink na místě montáže dostatek volného prostoru pro případ, že ho bude třeba natočit kvůli zarovnání.



4 | **Odstraňte stojan**

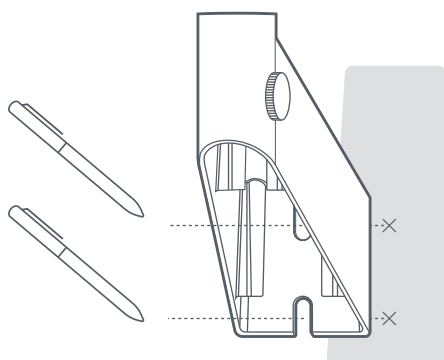
Stiskněte uvolňovací poutko a vytáhněte ho z pevného umístění.



5 | **Označte pilotní otvory**

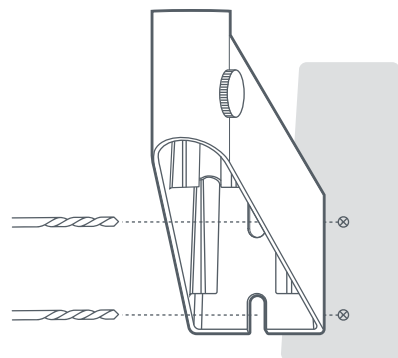
Pomocí popisovače označte umístění dvou otvorů na držáku na stěnu.

Umístěte otvory přímo na konstrukční nosník, abyste Starlink co nejlépe zajistili.



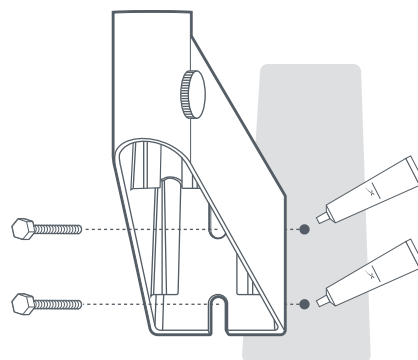
6 | **Vyvrtejte pilotní otvory**

Vyvrtejte otvory vrtákem o průměru 6 mm (1/4 palce).



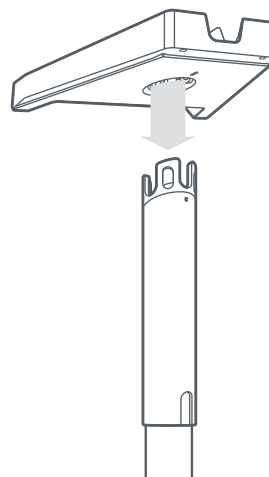
7 | Naneste tmel a zašroubujte držák na stěnu

Naneste silikon dovnitř a přes otvory. Upevněte držák pomocí dodaných šroubů.



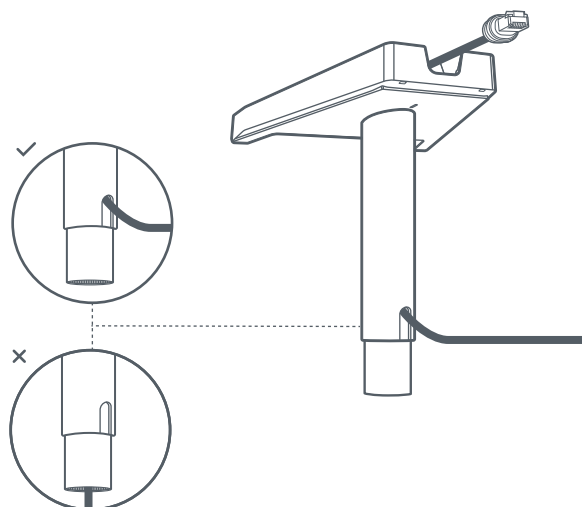
8 | Vložte základnu stožáru

Zasuňte stožár do adaptéru, dokud nezapadne na místo.



9 | Protáhněte kabel stožárem

Vložte kabel Starlink do otvoru na straně stožáru a nahoru do otvoru v adaptéru.

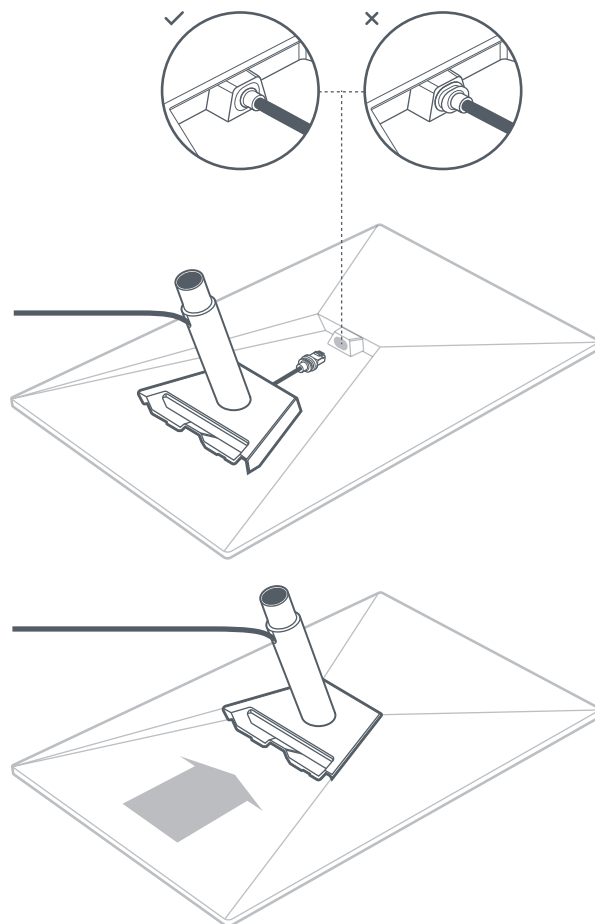


10 | Zapojte kabel a nainstalujte stožár

Zapojte kabel do Starlinku.

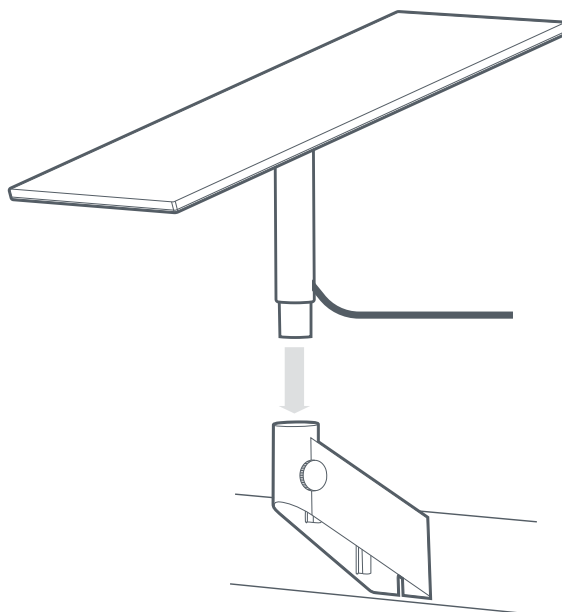
Ujistěte se, že je zástrčka zcela zasunuta tak, aby její čelo bylo zarovnáno s povrchem.

Dále zasuňte stožár, dokud nezapadne na místo.



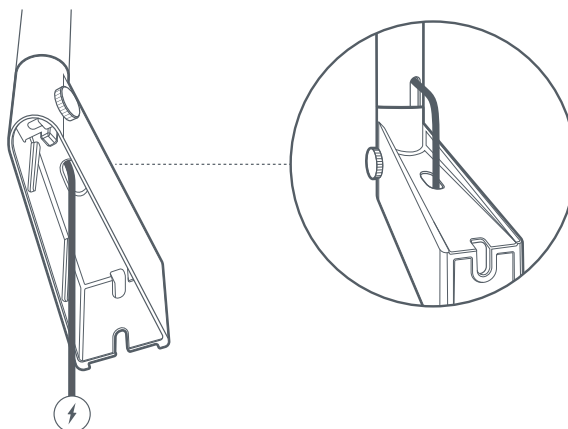
11 | Vložte Starlink do držáku na stěnu

Zasuňte stožár do držáku na stěnu. Otočte Starlink, aby měl jasný výhled na oblohu.



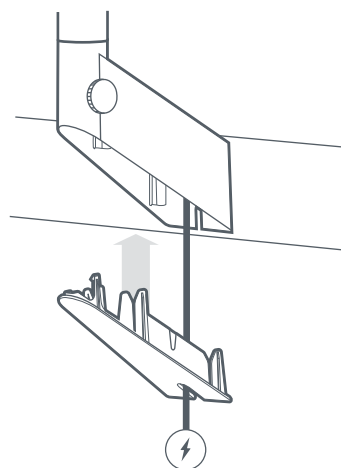
12 | Protáhněte kabel přes držák na stěnu

Protáhněte kabel Starlink otvorem na horní straně držáku na stěnu.



13 | Nasadte kryt

Nasadte kryt a protáhněte kabel. Připojte kabel Starlink k routeru a připojte ho k napájení.



14 | Zarovnejte a zajistěte Starlink

Pokud bude Starlink třeba natočit a zarovnat, zobrazí se v aplikaci upozornění.

Kliknutím na výstrahu aktivujte zarovnávací nástroj. Po zarovnání dotáhněte křídlový šroub na stožáru, abyste zabránili otáčení.

