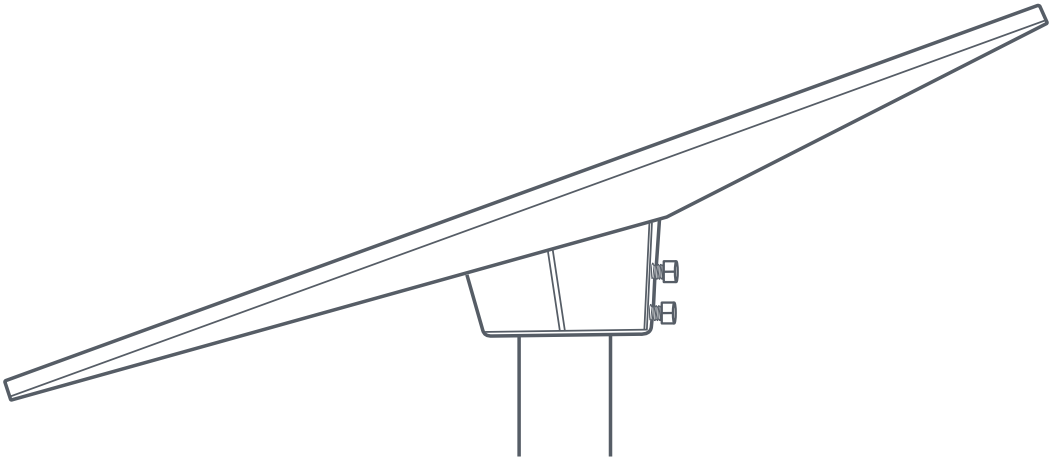
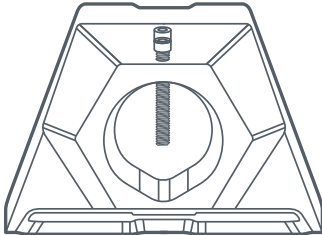


STARLINK | MWONGOZO WA KUFUNGA KIUNZI CHA ADAPTA



**Kilicho ndani ya Kasha**



Adapta ya Bomba



Neli ya Mlingoti



Ufunguo wa Pembe Sita

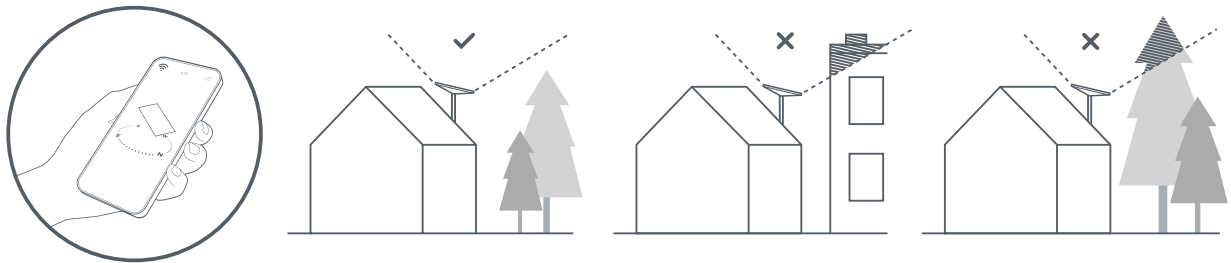
### 1 | Pakua Programu ya Starlink

Changanua msimbo wa QR ili upakue Programu ya Starlink.



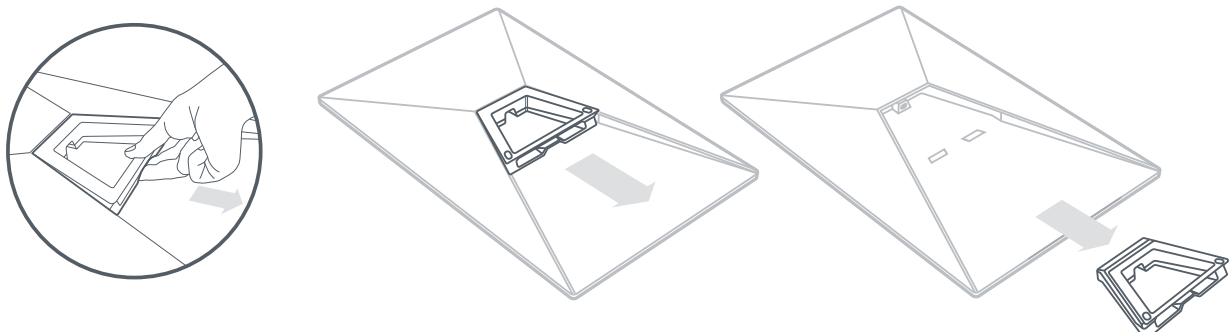
### 2 | Tafuta Eneo la Kufunga

Starlink yako inahitaji mwonekano wazi wa anga ili iweze kuendelea kuunganishwa na setilaiti zinaposonga juu. Vitu vinavyozuia muunganisho kati ya Starlink yako na setilaiti, kama vile tawi la mti, mlingoti, au paa, vitasababisha ukatazaji wa huduma. Tumia zana ya kizuizi iliyo kwenye Programu ili kuhakikisha umechagua eneo linalofaa la kufunga.



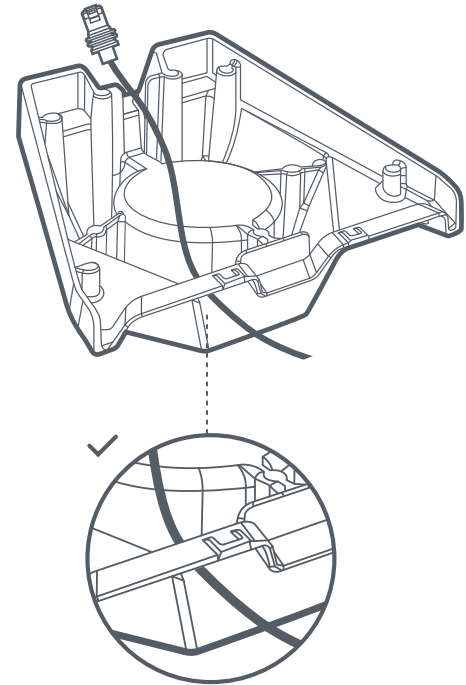
### 3 | Ondoa Kiweko

Finya kichupo cha kuachia na ukiondoe kwenye eneo lake lisilobadilika.



#### 4 | Pitisha Kebo Ndani ya Adapta ya Bomba

Pitisha kebo ya Starlink ndani ya tundu kwenye adapta ya bomba hadi itokee nje upande wa mbele.

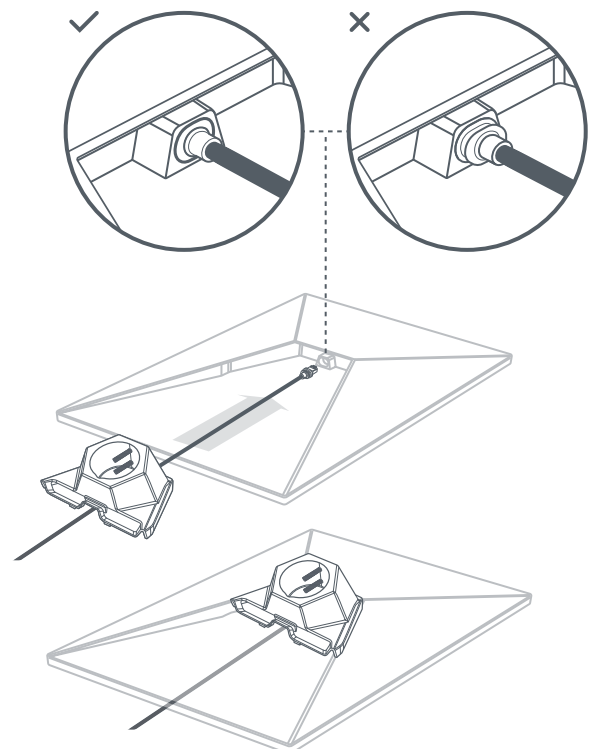


#### 5 | Chomeka Kebo na Ufungu Adapta ya Bomba

Chomeka kebo ndani ya Starlink yako.

Hakikisha plagi imechomekwa kikamilifu ili uso wa plagi uwe sambamba na sehemu ya juu.

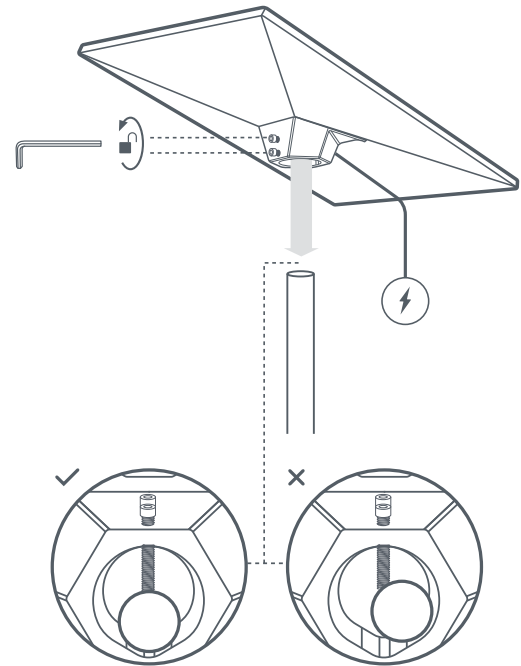
Kisha, telezesha adapta ndani hadi itoe sauti ya kidoko.



## 6 | Funga Starlink

Legeza skurubu na utelezeshe Adapta ya Bomba kwenye neli yako ya mlingoti. Kaza skurubu kwa muda ili kuhakikisha Starlink inakaa thabiti kwenye neli.

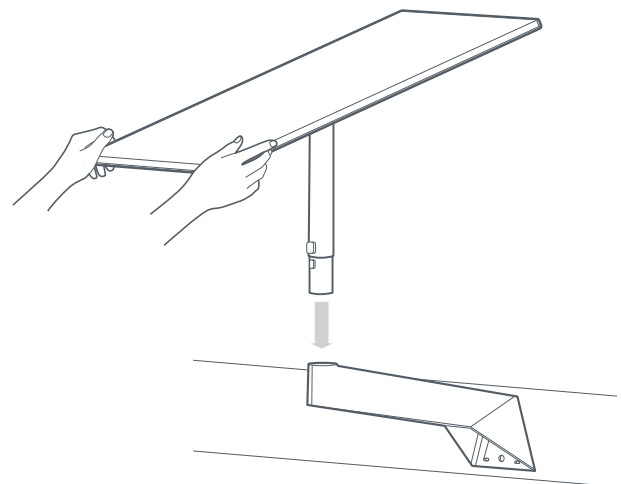
Unganisha ncha ya pili ya kebo ya Starlink kwenye ruta na uhomeke kwenye umeme wa ruta.



## 7 | Funga Starlink ndani ya Kiunzi

Telezsha mlingoti ndani ya Kiunzi chako kilichopo cha Standard Otomatiki.

Kiunzi cha Adapta cha Standard kinaendana na Viunzi vya Starlink Standard Otomatiki: Kiunzi Kifupi cha Ukutani, Kiunzi Kirefu cha Ukutani, Kiunzi cha Egemeo, Kiunzi cha Mlingoti wa Chini, Kiunzi cha Mgongo wa Paa.



## 8 | Fungamanisha na Ufungu Starlink Yako

Arifa kwenye Programu itaonyesha ikiwa unahitaji kuzungusha Starlink ili ifungamanishwe vizuri. Bofya arifa ili kutumia zana ya kufungamanisha.

Kaza skurubu kwenye Adapta ya Bomba ili kufunga Starlink yako mahali pake. Hakikisha Starlink yako imeunganishwa kwa uthabiti.

