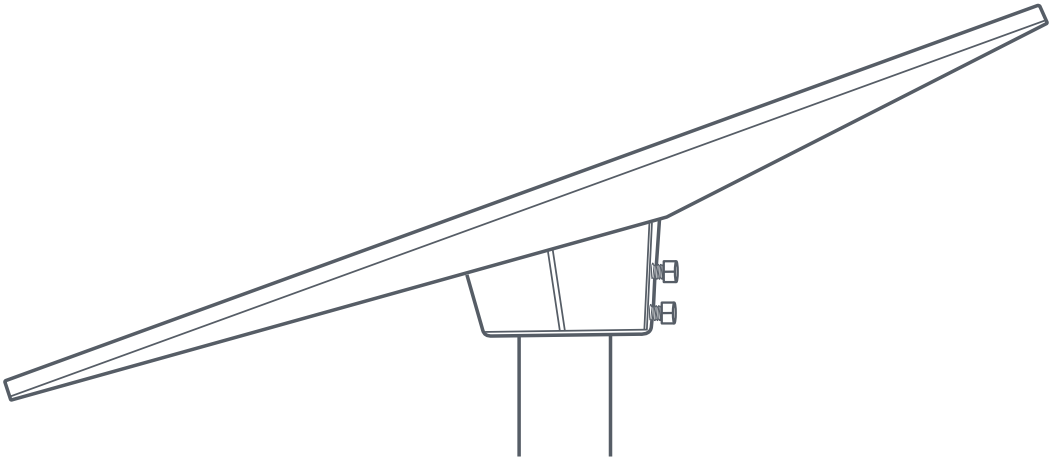
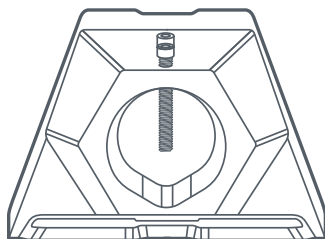


STARLINK | GHID DE INSTALARE A SUPORTULUI DE MONTARE CU ADAPTOR



**Conținutul cutiei**



Adaptor de tub



Tub de catarg



Cheie hexagonală

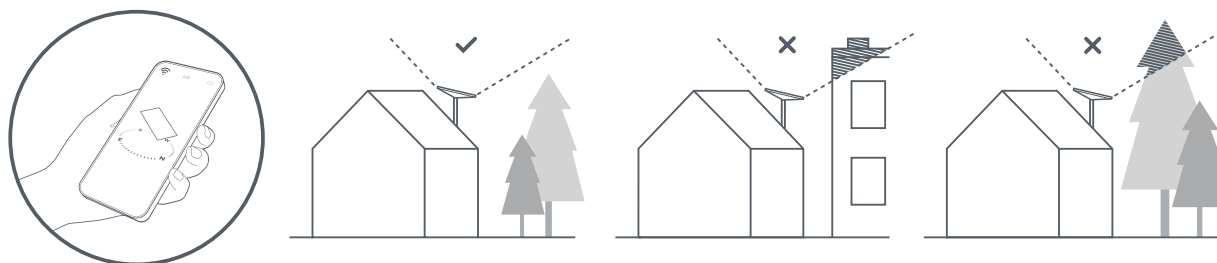
## 1 | Descărcați aplicația Starlink

Scanați codul QR pentru a descărca aplicația Starlink.



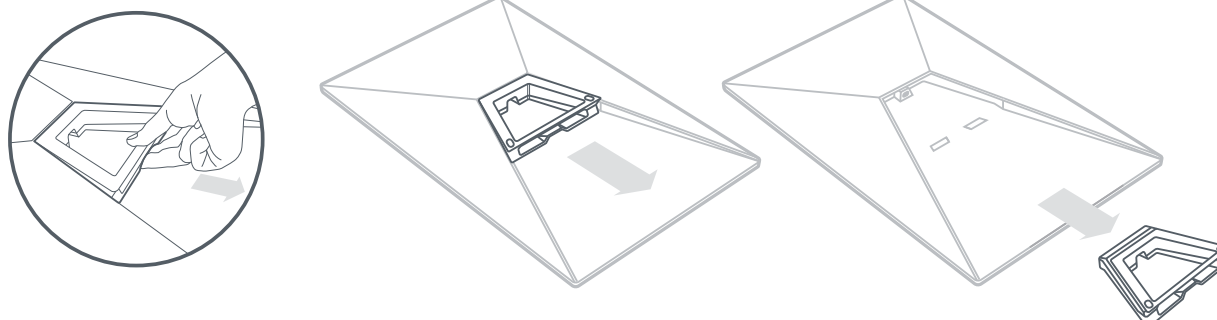
## 2 | Stabiliți locația de montare

Dispozitivul Starlink are nevoie de o deschidere directă către cer, astfel încât să rămână conectat la sateliți pe măsură ce aceștia trec pe deasupra. Obiectele care obstrucționează conexiunea dintre dispozitivul Starlink și satelit, cum ar fi o ramură de arbore, un stâlp sau un acoperiș, vor cauza întreruperi ale serviciului. Utilizați instrumentul de identificare a obstrucțiilor din aplicație pentru a vă asigura că ați selectat o locație de montare adecvată.



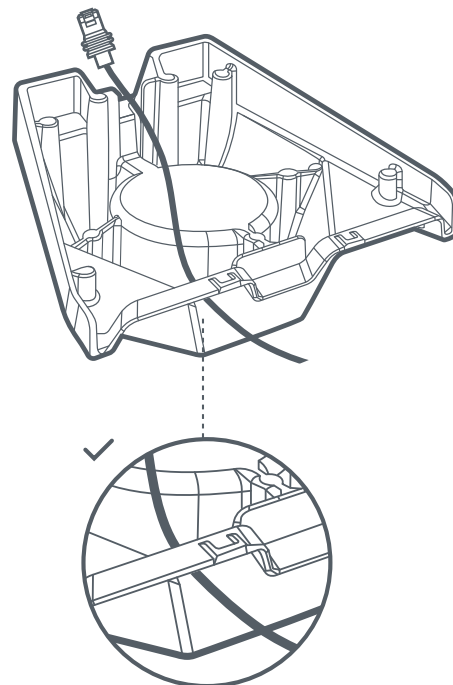
## 3 | Scoateți stativul

Strângeți clapeta de eliberare și trageți stativul din poziția sa de fixare.



#### 4 | Treceți cablul prin adaptorul de tub

Treceți cablul Starlink prin orificiul din adaptorul de tub și scoateți-l prin capătul frontal.

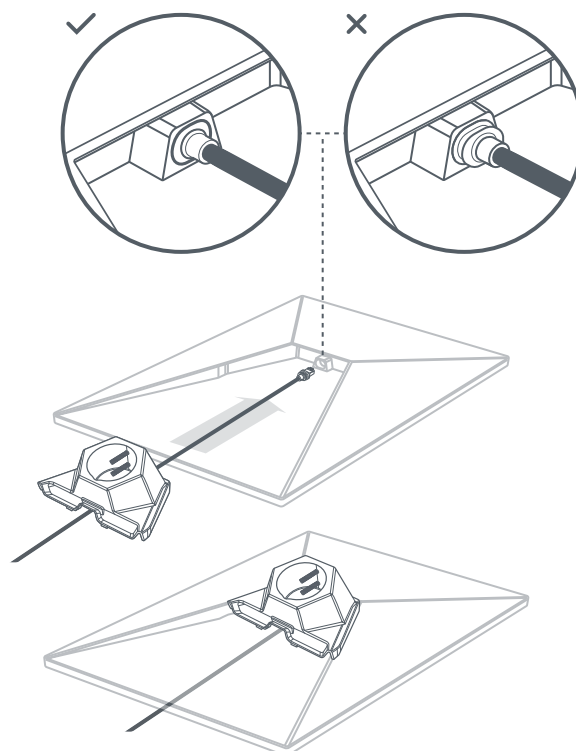


#### 5 | Conectați cablul și instalați adaptorul de tub

Conectați cablul la dispozitivul Starlink.

Asigurați-vă că ștecherul este introdus complet, astfel încât fața acestuia să fie la același nivel cu suprafața.

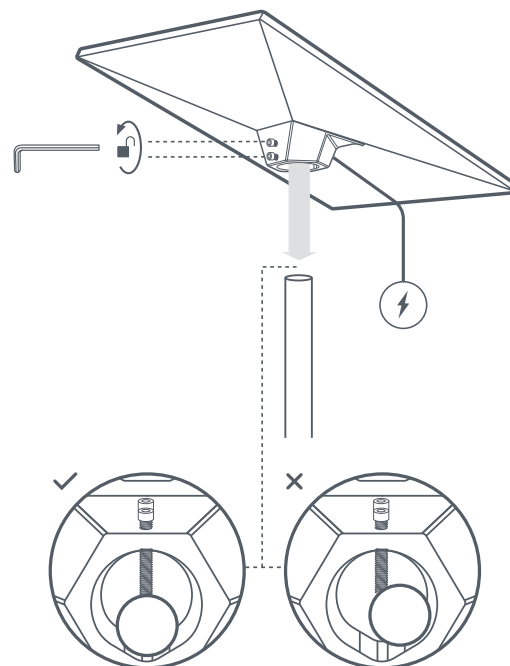
Apoi, glisați adaptorul până când se fixează în poziție.



## 6 | Montați dispozitivul Starlink

Slăbiți șuruburile și glisați adaptorul de tub pe tubul de catarg. Strângeți temporar șuruburile pentru a stabiliza dispozitivul Starlink pe tub.

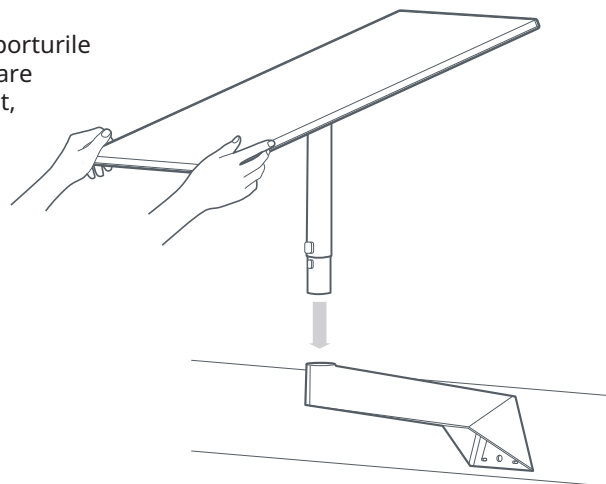
Conectați celălalt capăt al cablului Starlink la router și băgați în priză routerul.



## 7 | Instalați dispozitivul Starlink pe suportul de montare

Glisați catargul pe suportul de montare Standard Motorizat existent.

Suportul de montare cu adaptor Standard este compatibil cu suporturile de montare Starlink Standard Motorizat: suportul scurt de montare pe perete, suportul lung de montare pe perete, suportul pivotant, suportul de montare pe stâlp de sol, suportul de creastă.



## 8 | Aliniați și fixați dispozitivul Starlink

O alertă din aplicație va indica dacă trebuie să rotiți dispozitivul Starlink pentru a fi aliniat corespunzător. Dați clic pe alertă pentru a utiliza instrumentul de aliniere.

Strângeți șuruburile de pe adaptorul de tub pentru a fixa dispozitivul Starlink în poziție. Asigurați-vă că dispozitivul Starlink este atașat ferm.

