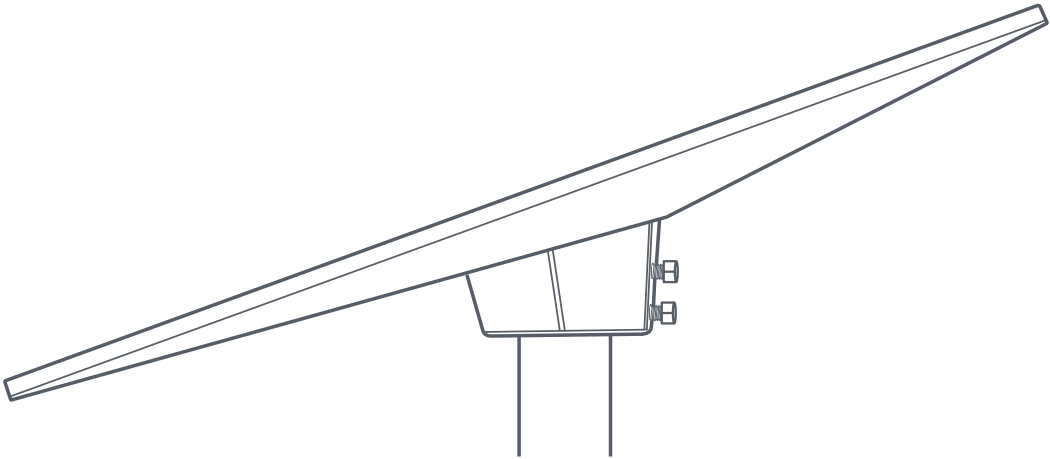
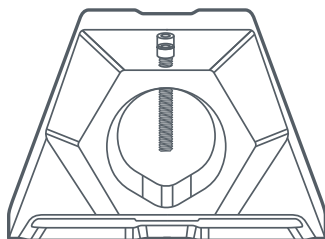


STARLINK | GUIA DE INSTALAÇÃO DO SUPORTE ADAPTADOR



**Conteúdo da caixa**



Adaptador de tubo



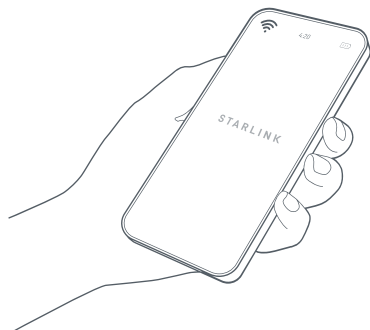
Tubo de mastro



Chave hexagonal

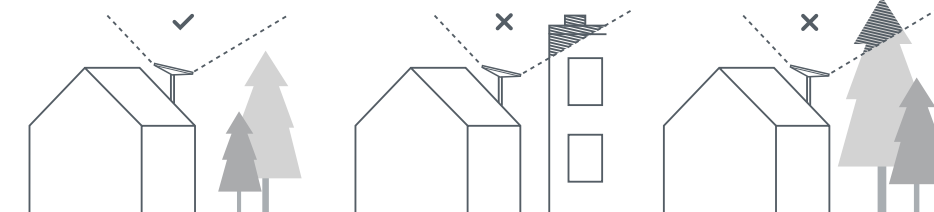
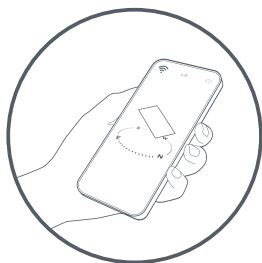
### 1 | Transferir a aplicação Starlink

Digitize o código QR para transferir a aplicação Starlink.



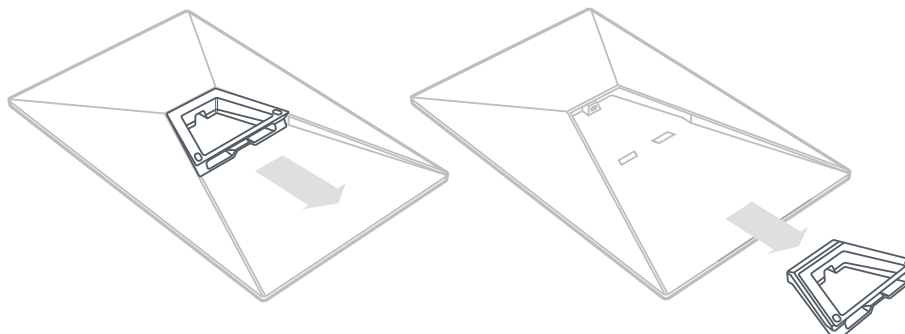
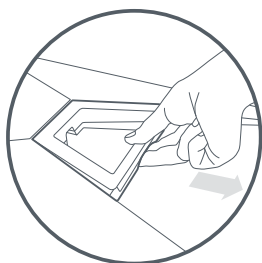
### 2 | Procurar o local de montagem

A Starlink precisa de uma vista desobstruída do céu para poder permanecer ligada aos satélites à medida que estes se deslocam em órbita. Objetos que obstruam a ligação entre o equipamento Starlink e o satélite, como um ramo de uma árvore, um poste ou um telhado, causarão interrupções do serviço. Utilize a ferramenta para verificação de obstruções na aplicação para garantir que selecionou um local de montagem adequado.



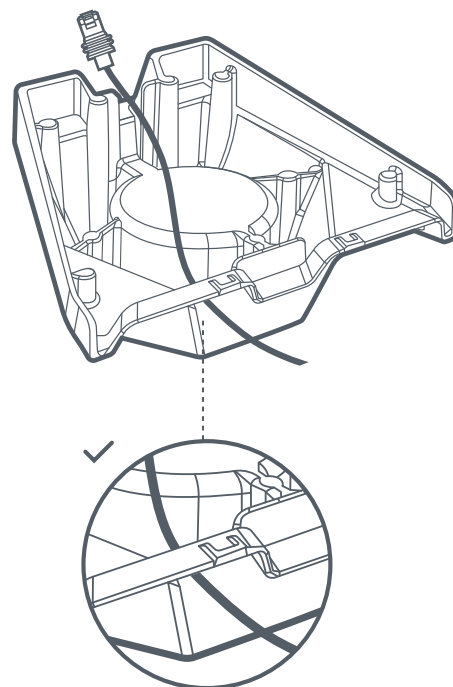
### 3 | Remover o suporte

Aperte a lingueta e puxe-a da sua posição fixa.



#### 4 | Encaminhar o cabo através do adaptador de tubo

Passo o cabo Starlink através da abertura no adaptador de tubo e para fora pela extremidade frontal.

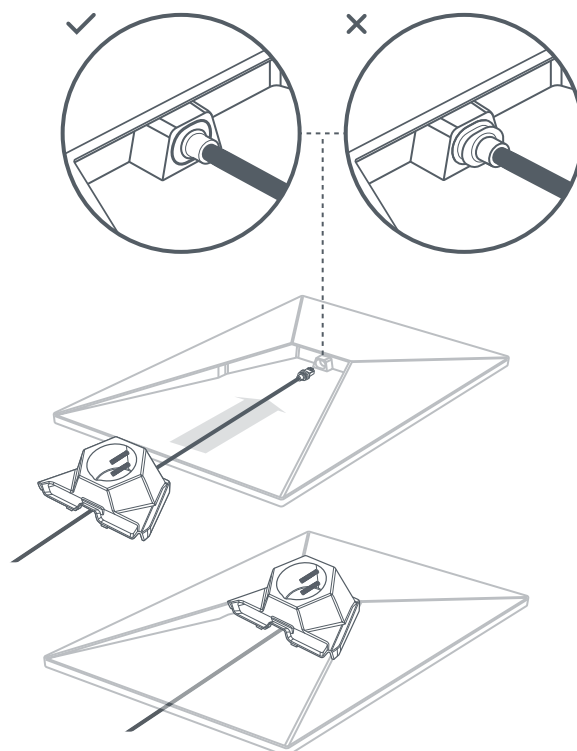


#### 5 | Ligar o cabo e instalar o adaptador de tubo

Ligue o cabo à sua Starlink.

Certifique-se de que a ficha esteja totalmente introduzida, de forma a que a face da ficha fique alinhada com a superfície.

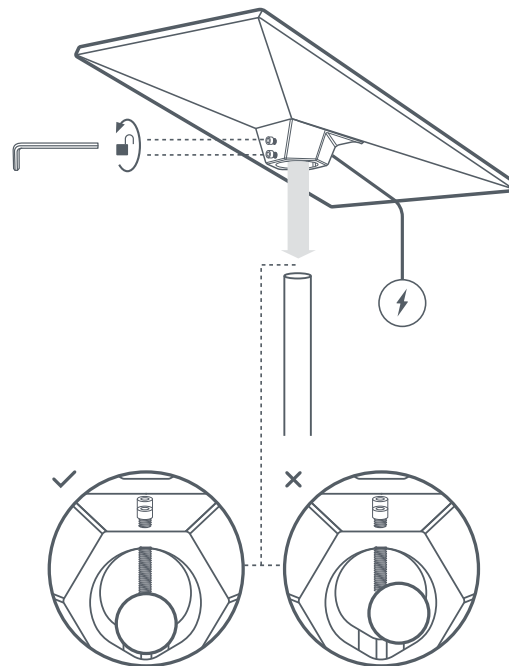
Depois, introduza o adaptador até que encaixe no lugar com um clique.



### 6 | Montar a Starlink

Desaperte os parafusos e introduza o adaptador de tubo no seu tubo de mastro. Aperte temporariamente os parafusos para estabilizar a Starlink no tubo.

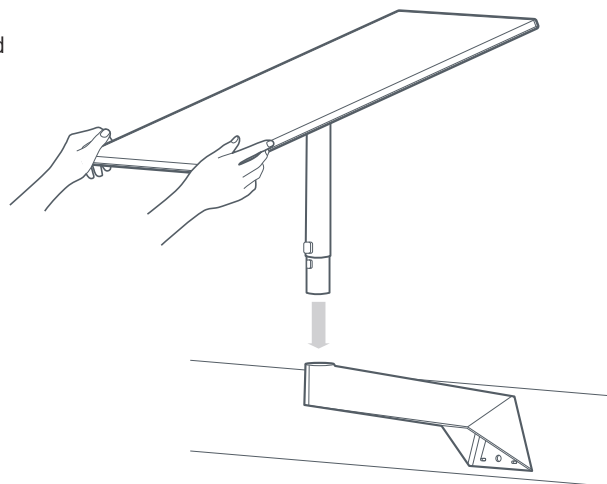
Ligue a outra extremidade do cabo Starlink ao router e ligue a alimentação do router.



### 7 | Instalar a Starlink no suporte

Deslize o mastro no seu suporte Standard Actuated existente.

O suporte adaptador padrão é compatível com suportes Starlink Standard Actuated: suporte pequeno de parede, suporte longo de parede, suporte articulado, suporte para fixar em solo, suporte de cumeeira.



### 8 | Alinhar e bloquear a sua Starlink

Será apresentado um alerta na aplicação se precisar de rodar a Starlink para ficar devidamente alinhada. Clique no alerta para utilizar a ferramenta de alinhamento.

Aperte os parafusos no adaptador de tubo para bloquear a sua Starlink no lugar. Certifique-se de que a sua Starlink está firmemente fixada.

