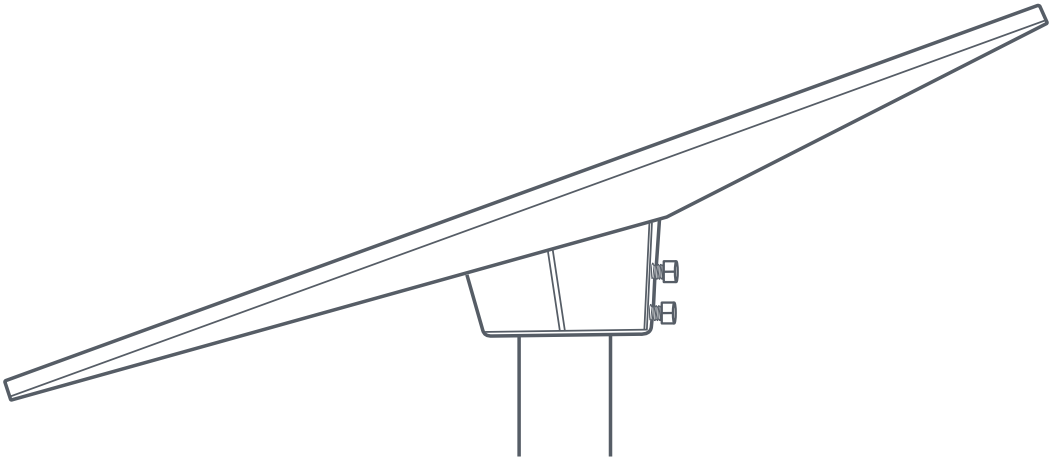
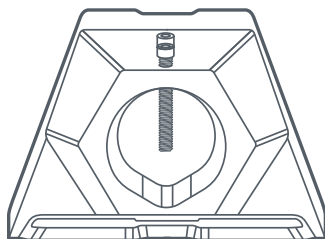


STARLINK | INSTRUKCJA MONTAŻU UCHWYTU Z ADAPTEREM



**Zawartość opakowania**



Adapter do rur



Rura masztu



Klucz imbusowy

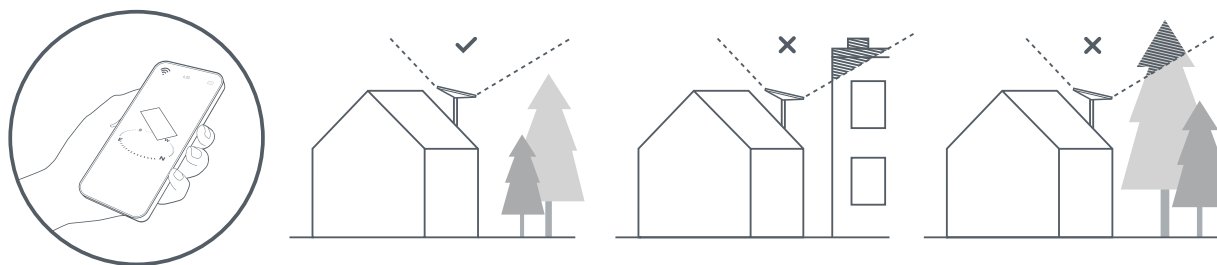
## 1 | Pobierz aplikację Starlink

Zeskanuj kod QR, aby pobrać aplikację Starlink.



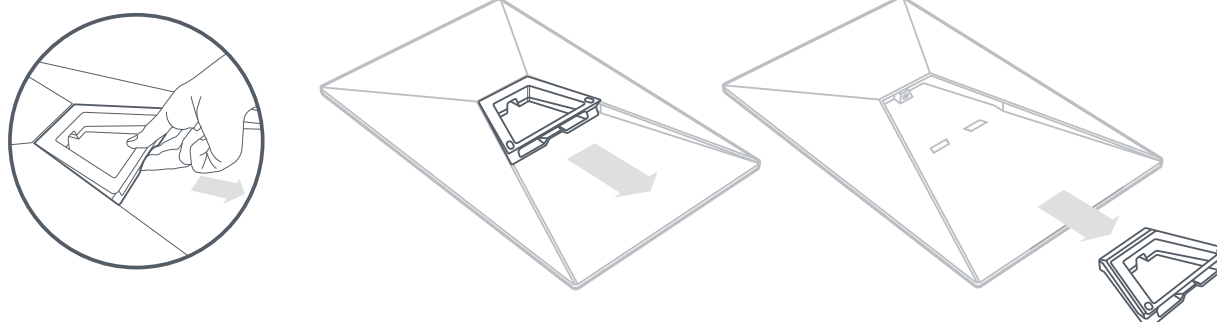
## 2 | Znajdź miejsce montażu

Antena Starlink wymaga nieprzesłoniętego widoku nieba, aby utrzymywać połączenie z poruszającymi się satelitami. Obiekty, które utrudniają połączenie między urządzeniem Starlink a satelitą, takie jak gałąź drzewa, słup lub dach, mogą powodować przerwy w świadczeniu usług. Użyj w aplikacji narzędzia do wykrywania przeszkód, aby upewnić się, że wybrano odpowiednie miejsce montażu.



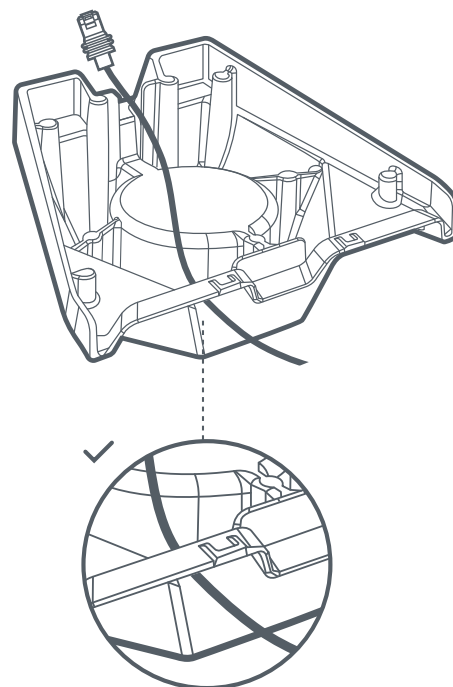
## 3 | Usuń podpórkę

Ściśnij zatrzask zwalniający i wyjmij podpórkę z mocowania.



#### 4 | Poprowadź przewód przez adapter do rur

Poprowadź kabel Starlink przez otwór w adapterze do rur i wyprowadź go z przodu.

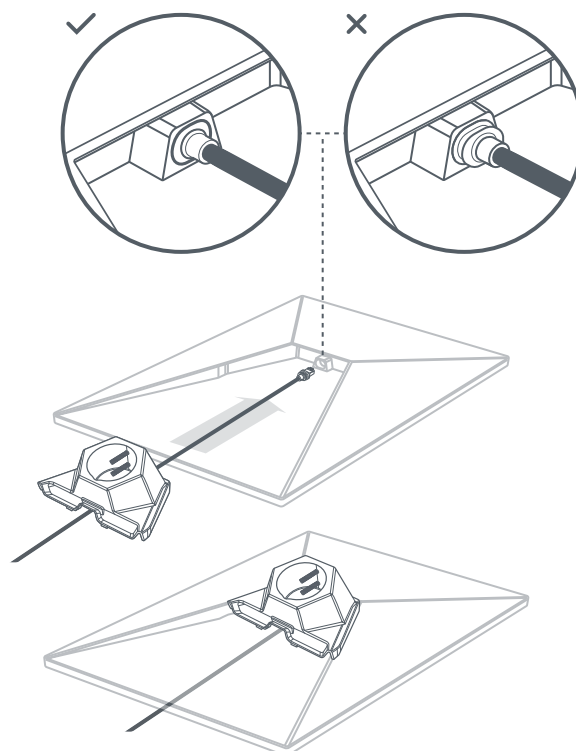


#### 5 | Podłącz kabel i zamontuj adapter do rur

Podłącz kabel do urządzenia Starlink.

Upewnij się, że wtyczka jest całkowicie włożona tak, że jej widoczna część znajduje się na jednej płaszczyźnie z powierzchnią.

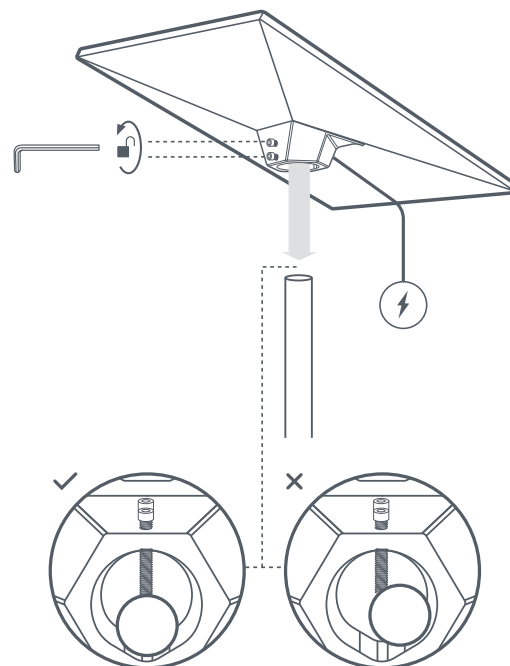
Następnie wsuń adapter, aż zatrzaśnie się w odpowiednim miejscu.



## 6 | Zamontuj urządzenie Starlink

Poluzuj śruby i nasuń adapter do rur na rurę masztu. Tymczasowo dokręć śruby, aby stabilnie zamocować urządzenie Starlink na rurze.

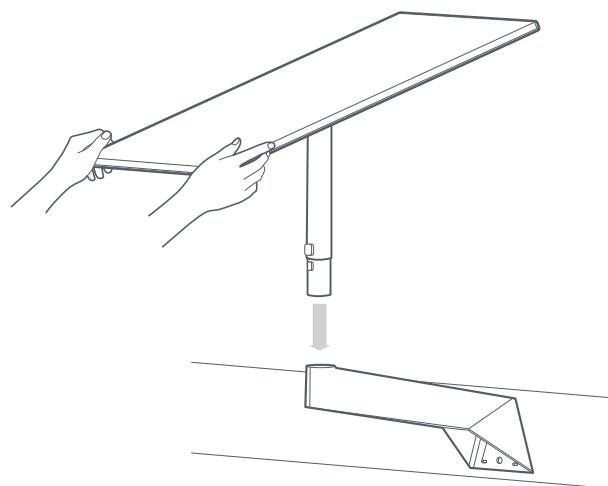
Podłącz drugi koniec przewodu Starlink do routera i podłącz router do zasilania.



## 7 | Zamontuj Starlink na uchwycie

Wsuń maszt do uchwytu urządzenia Starlink Standard Actuated.

Uchwyt z adapterem do zestawu Starlink Standard jest kompatybilny z uchwytami do zestawu Starlink Standard Actuated: krótkim uchwytem ściennym, długim uchwytem ściennym, uchwytem obrotowym, uchwytem do montażu na słupie w gruncie i uchwytem montażowym Ridgeline Mount.



## 8 | Wypożyczonuj i zablokuj antenę Starlink

Alert w aplikacji wskaże, czy musisz wypożyczonować antenę Starlink, aby ustawić ją w odpowiednim położeniu. Kliknij alert, aby skorzystać z narzędzia do pozycjonowania.

Dokręć śruby na adapterze do rur, aby zablokować antenę Starlink w odpowiednim położeniu. Upewnij się, że urządzenie Starlink jest mocno przymocowane.

