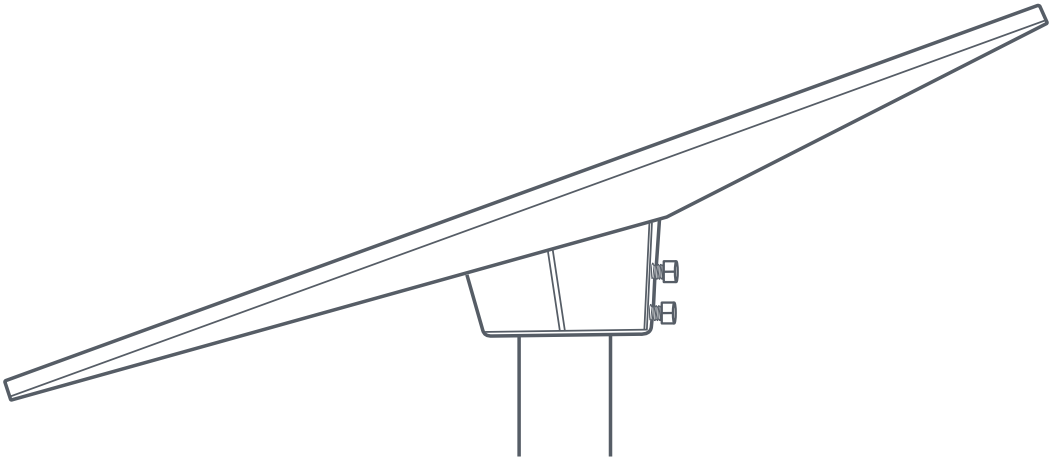
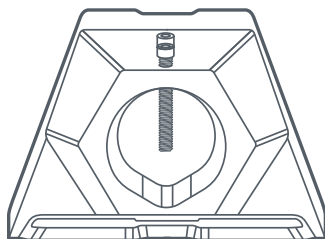


STARLINK | INSTALLASJONSVEILEDNING FOR ADAPTERFESTE



Pakkens innhold



Røradapter



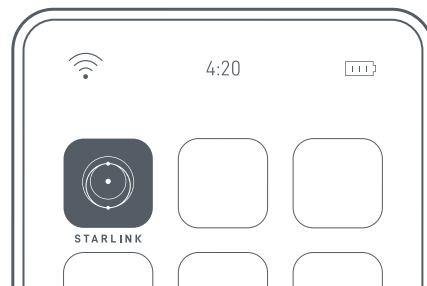
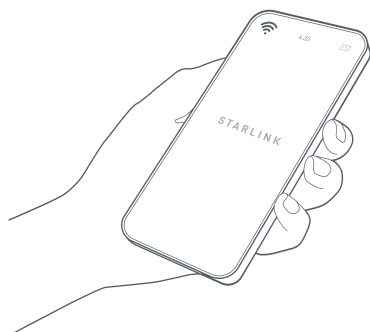
Mastrør



Unbrakonøkkel

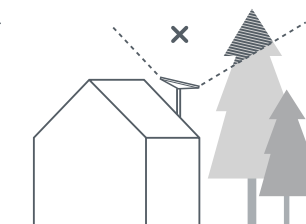
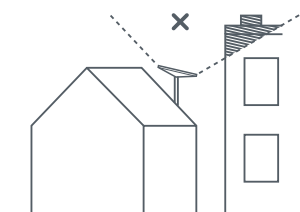
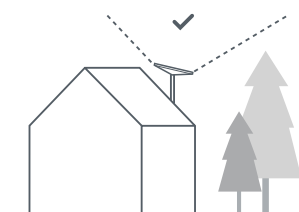
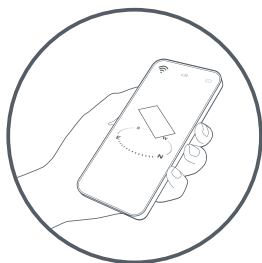
1 | Last ned Starlink-appen

Skann QR-koden for å laste ned Starlink-appen.



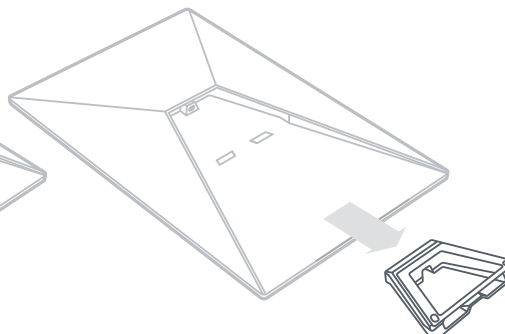
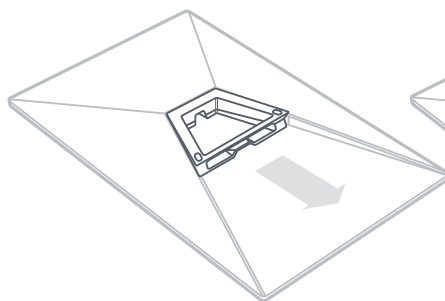
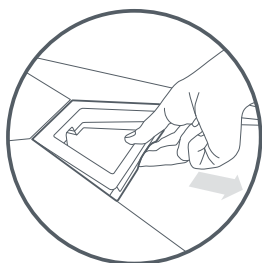
2 | Finn monteringssted

Starlink-enheten må ha fri sikt mot himmelen for å opprettholde kontakten med satellittene som går i bane rundt jorden. Gjenstander som blokkerer forbindelsen mellom Starlink og satellitten, som for eksempel greiner, stolper eller tak, kan forårsake tjenestebrydd. Bruk app-verktøyet til å finne hindringer for å sikre at du har valgt et passende monteringssted.



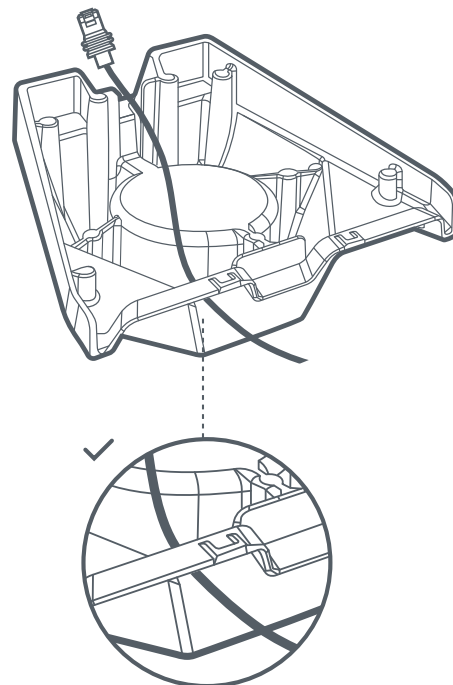
3 | Demontering av stativet

Klem på utløserflisen, og trekk stativet bort fra den faste plasseringen.



4 | Før kabelen gjennom røradapteren

Før Starlink-kabelen gjennom åpningen i røradapteren og ut foran.

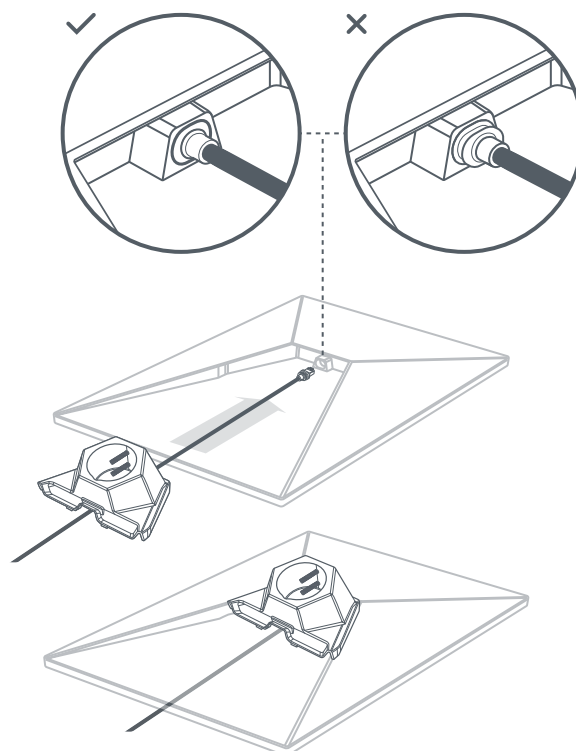


5 | Plugg inn kabelen og installer røradapteren

Koble kabelen til Starlink-enheten.

Påse at pluggen er satt helt inn, slik at pluggflate er i flukt med overflaten.

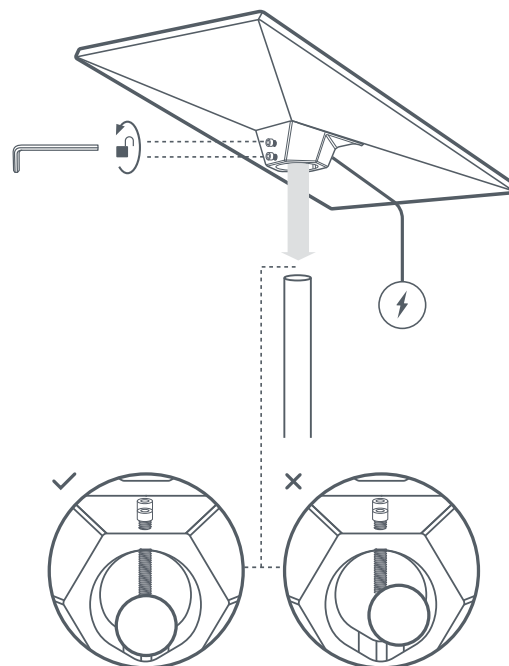
Skyv deretter adapteren inn til den klikker på plass.



6 | Monter Starlink

Løsne skruene og skyv røradapteren på mastrøret.
Stram skruene midlertidig for å stabilisere Starlink-enheten på røret.

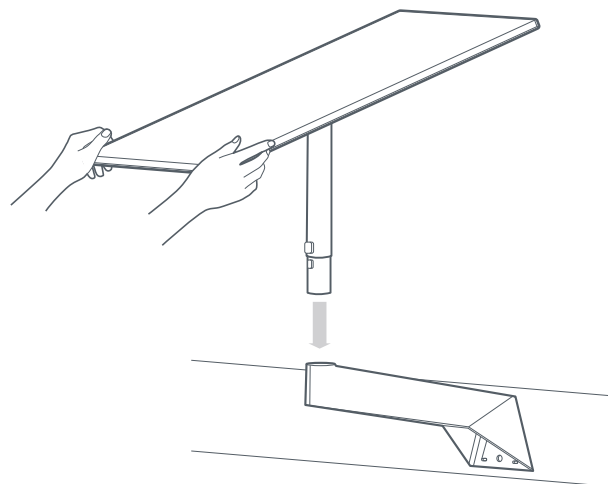
Koble den andre enden av Starlink-kabelen til ruterens,
og koble ruterens til strømnettet.



7 | Installer Starlink i festet

Skyv masten inn i det eksisterende Standard aktivert-festet.

Standard adapterfeste er kompatibel med Starlink Standard
Aktivert-fester: kort veggfeste, langt veggfeste, dreiefeste,
jordstangfeste, mønefeste.



8 | Juster og fest Starlink-enheten

Et varsel i appen viser om du trenger å rotere Starlink-enheten for å få justert den riktig. Klikk på varselet for å bruke justeringsverktøyet.

Stram skruene på røradapteren for å feste Starlink-enheten. Kontroller at Starlink-enheten er godt festet.

