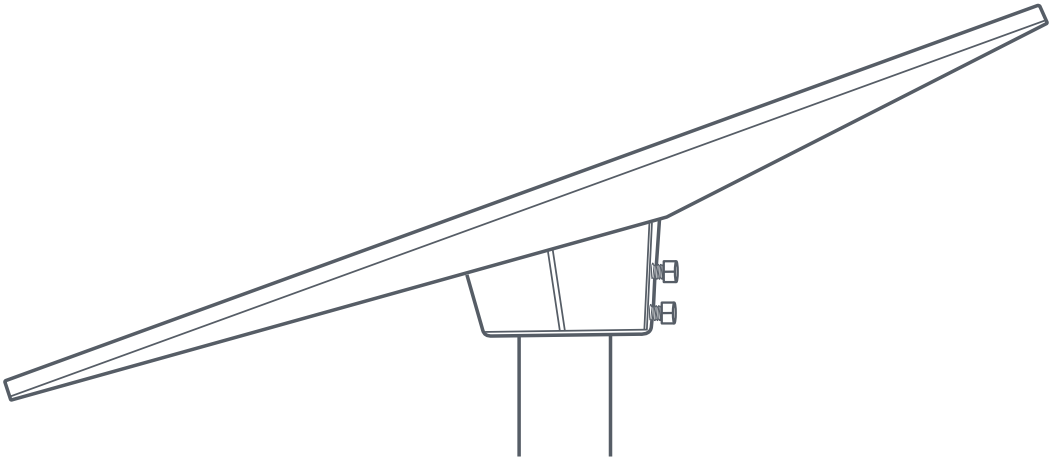
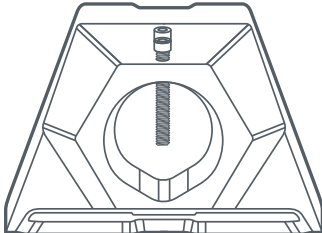


STARLINK | PANDUAN PEMASANGAN LEKAPAN PENYESUAI



**Kandungan Kotak**



Penyesuai Paip



Tiub Tiang



Kunci Allen

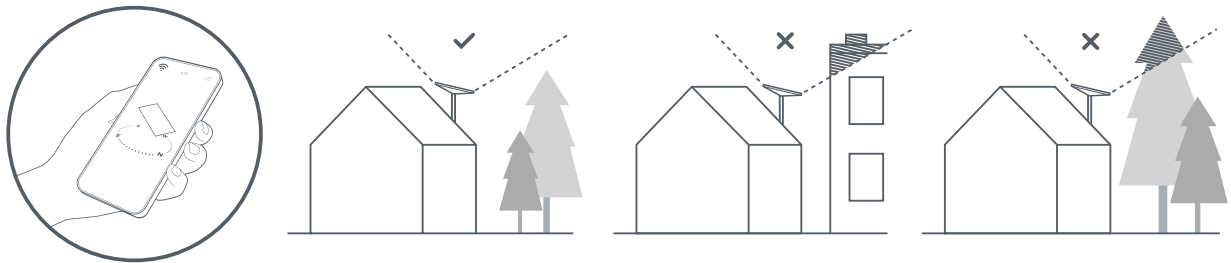
### 1 | Muat Turun Aplikasi Starlink

Imbas kod QR untuk memuat turun Aplikasi Starlink.



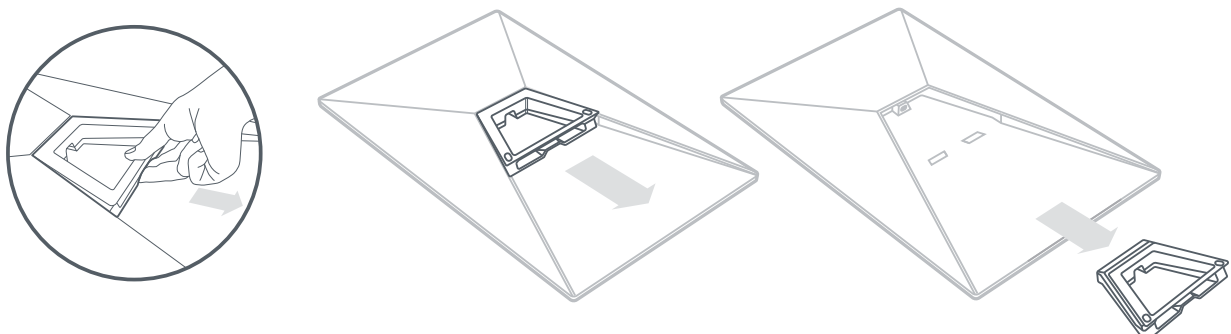
### 2 | Cari Lokasi Lekapan

Starlink anda memerlukan pemandangan langit yang bebas halangan untuk membolehkan ia kekal bersambung dengan satelit selaras dengan pergerakannya di atas. Objek yang menghalang sambungan antara Starlink dengan satelit seperti ranting pokok, tiang atau bumbung akan menyebabkan gangguan perkhidmatan. Gunakan alat pemeriksaan penghalang dalam Aplikasi untuk memastikan anda telah memilih lokasi lekapan yang sesuai.



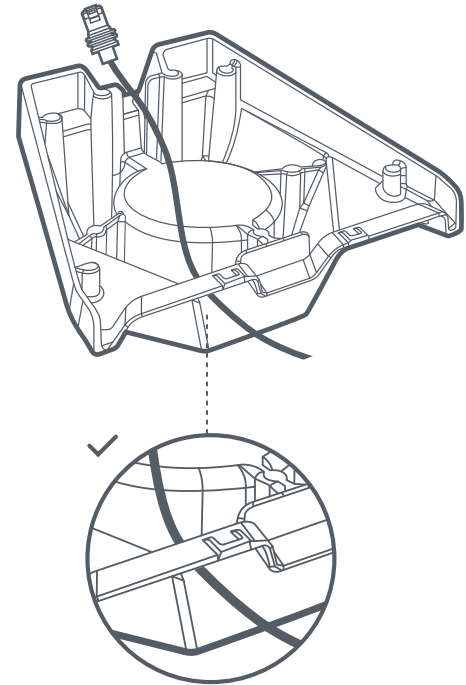
### 3 | Keluarkan Topang

Picit tab pelepas dan tarik ia keluar daripada lokasi tetapnya.



#### 4 | Halakan Kabel Melalui Penyesuai Paip

Lalukan kabel Starlink melalui bukaan di dalam penyesuai paip dan keluar ke bahagian depan.

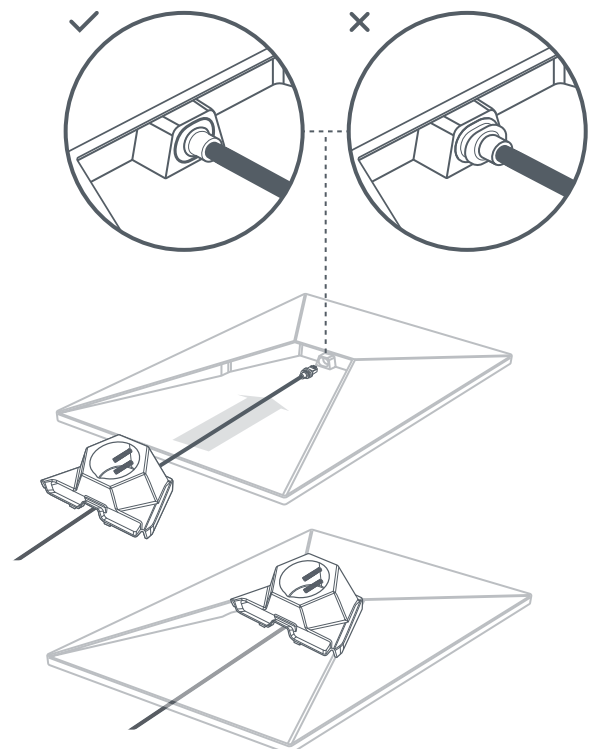


#### 5 | Palamkan Kabel dan Pasang Penyesuai Paip

Palamkan kabel ke Starlink anda.

Pastikan palam dimasukkan sepenuhnya supaya muka palam rata dengan permukaan.

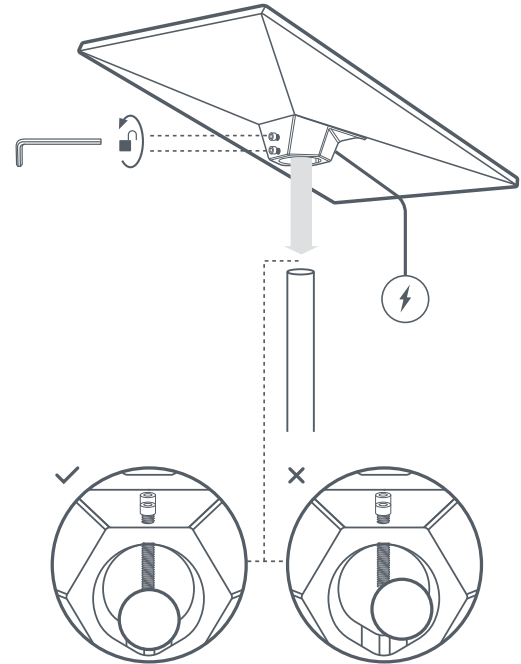
Seterusnya, luncurkan penyesuai sehingga ia berbunyi klik pada tempatnya.



## 6 | Lekapkan Starlink

Longgarkan skru dan luncurkan Penyesuai Paip pada tiub tiang anda. Ketatkan skru buat sementara waktu untuk menstabilkan Starlink pada tiub.

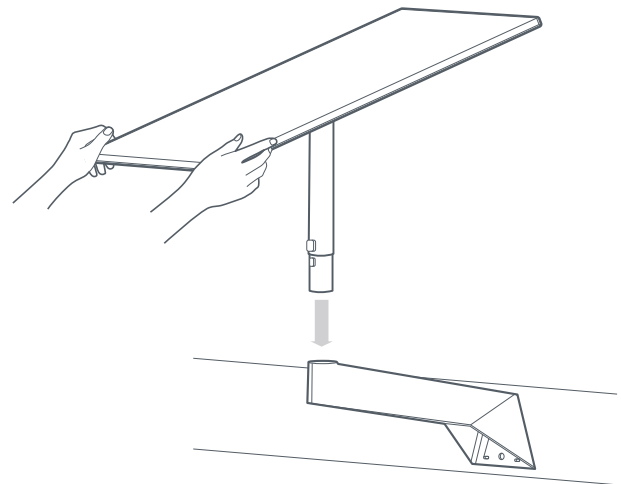
Sambungkan hujung kabel Starlink yang satu lagi kepada penghala dan palamkan kuasa penghala.



## 7 | Pasang Starlink ke dalam Lekapan

Luncurkan tiang ke Lekapan Standard Tergerak sedia ada anda.

Lekapan Penyesuai Standard serasi dengan Lekapan Starlink Standard Tergerak: Lekapan Dinding Pendek, Lekapan Dinding Panjang, Lekapan Pangsi, Lekapan Tiang Dalam Tanah, Lekapan Rabung.



## 8 | Jajarkan dan Kunci Starlink Anda

Makluman pada Aplikasi akan muncul jika anda perlu memutar Starlink agar sejajar dengan betul. Klik makluman untuk menggunakan alat penjajaran.

Ketatkan skru pada Penyesuai Paip untuk mengunci Starlink anda pada tempatnya. Pastikan Starlink anda dipasang dengan kukuh.

