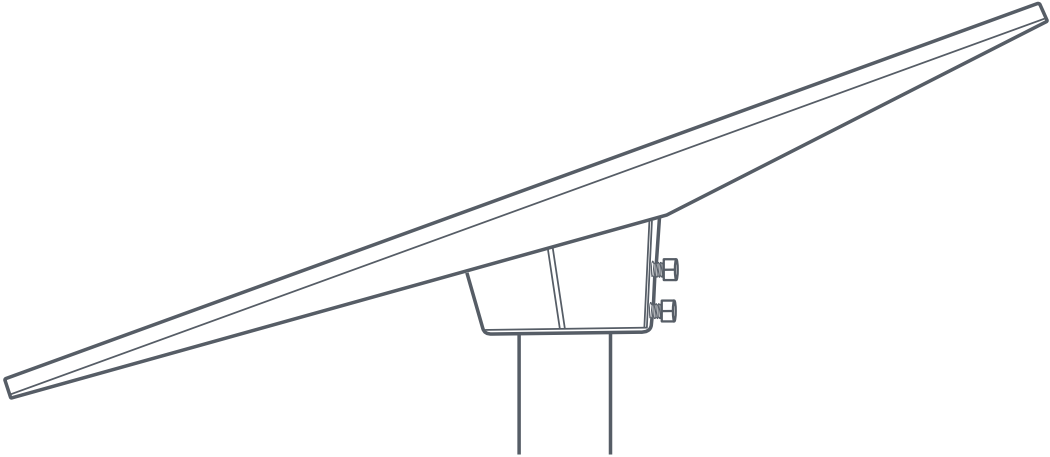
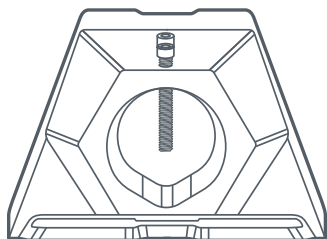


STARLINK | アダプターマウント設置ガイド



同梱物



パイプアダプター



マストチューブ



六角レンチ

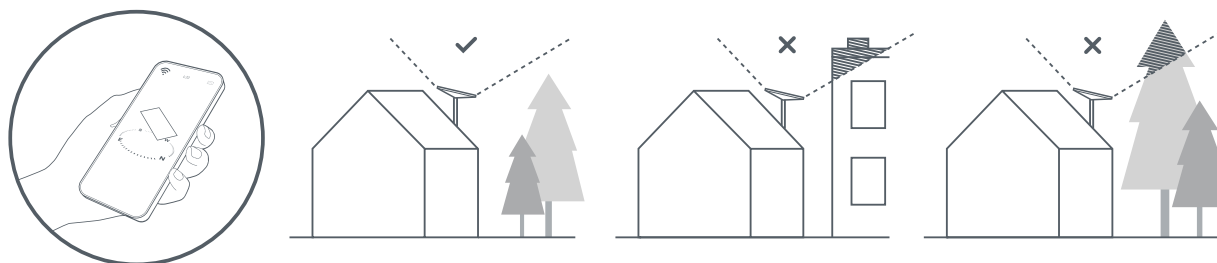
1 | Starlink アプリをダウンロードする

QR コードをスキャンして Starlink アプリをダウンロードします。



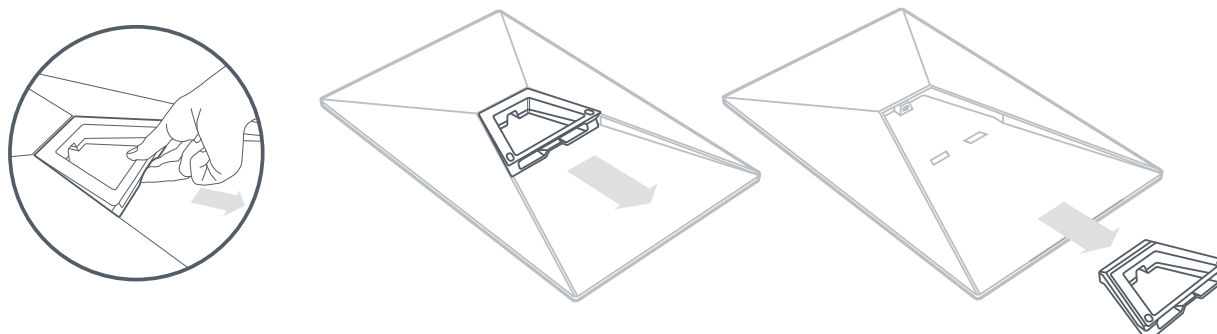
2 | 取り付け場所を決める

Starlink は、上空を移動する衛星との接続を維持するために、視界を遮るものがなく、空がよく見える場所に設置する必要があります。木の枝や柱や屋根など、Starlink と衛星の間に接続を妨げる物体があると、サービスが中断されます。アプリの「障害物チェック」ツールを利用して、適切な取り付け場所を選択していることを確認してください。



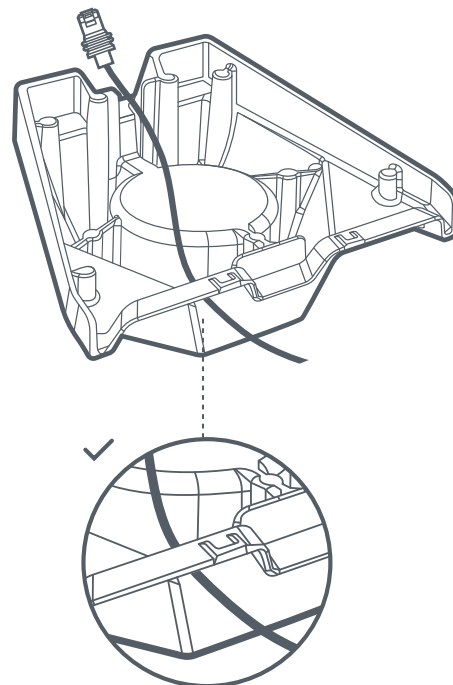
3 | キックスタンドを取り外す

リリースタブを強くつまみ、固定位置から引き離します。



4 | 配線ケーブルをパイプアダプターに通す

Starlink ケーブルをパイプアダプターの開口部に通し、先端から出します。

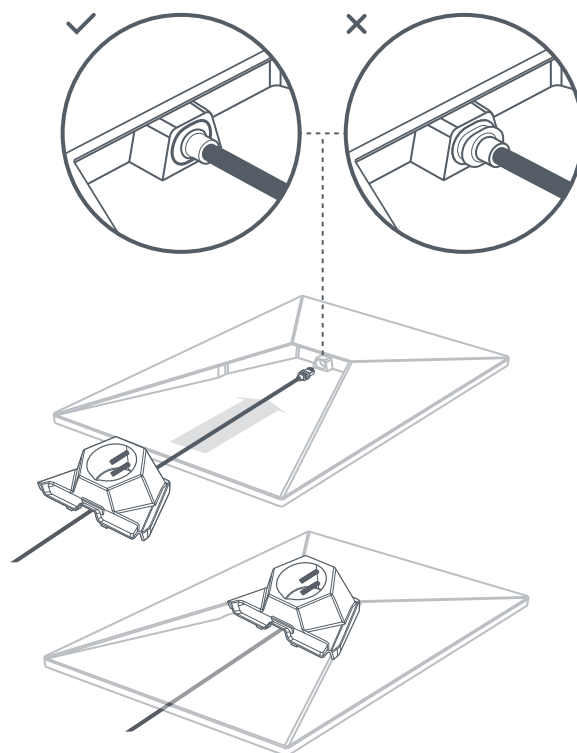


5 | ケーブルを接続し、パイプアダプターを取り付ける

Starlink にケーブルのプラグを差し込みます。

必ずプラグの面が表面とピッタリ重なり、完全に挿入されるようにしてください。

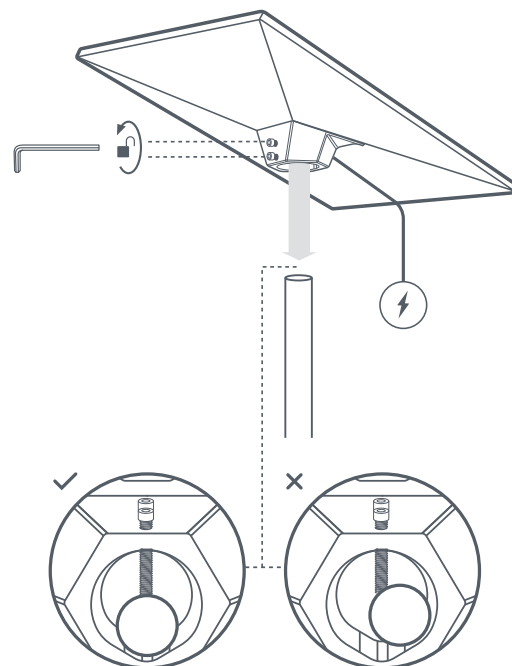
次に、カチッと音がするまでアダプターをスライドさせます。



6 | Starlink を取り付ける

ネジを緩め、パイプアダプターをマストチューブにスライドさせます。ネジを仮締めして、Starlink をチューブに取り付けて安定させます。

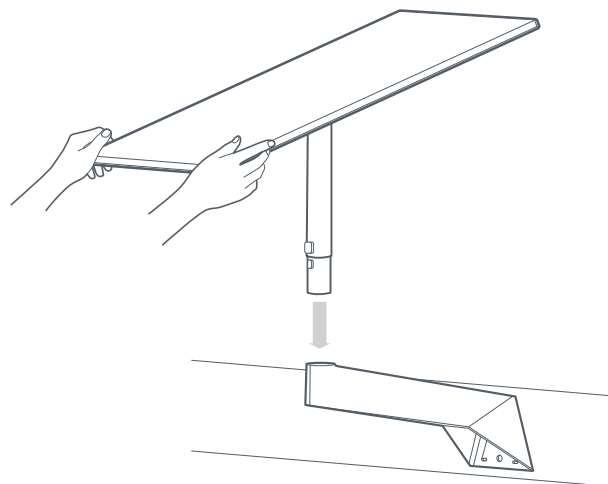
Starlink ケーブルのもう一方の端をルーターに接続し、ルーターの電源プラグを差し込んでください。



7 | Starlink をマウントに設置する

マストを既存の標準ムーブマウントにスライドさせます。

標準アダプターマウントは、Starlink 標準ムーブマウント（ショートウォールマウント、ロングウォールマウント、ピボットマウント、グランドポールマウント、リッジラインマウント）と互換性があります。



8 | Starlink の位置を調整しロックする

適切な方向調整のために Starlink を回転させる必要がある場合、アプリにアラートが表示されます。アラートをクリックして位置合わせツールを使用します。

パイプアダプターのネジを締めて、Starlink を適切な位置に固定します。Starlink がしっかりと固定されていることを確認してください。

