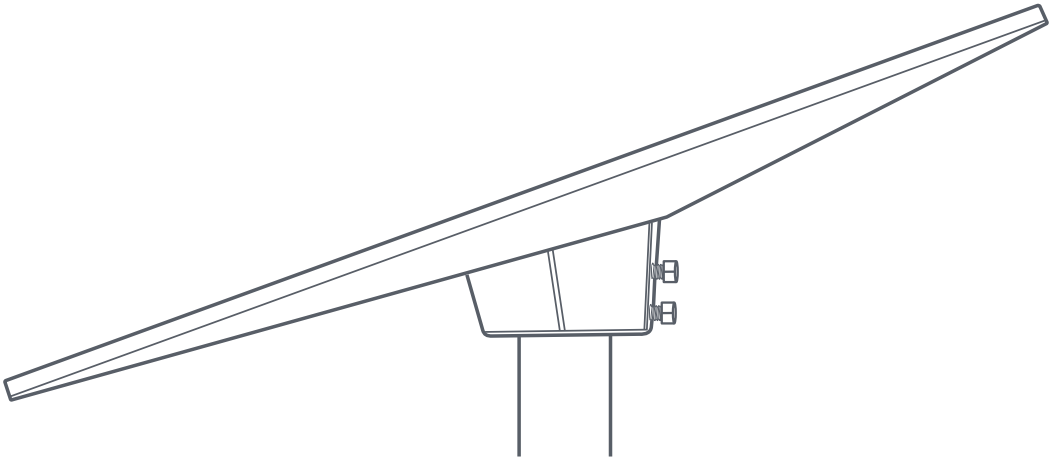
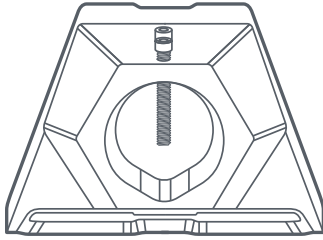


STARLINK | GABAY SA PAG-PAG-INSTALL NG ADAPTER MOUNT



Ano ang Laman ng Kahon



Pipe Adapter



Mast Tube



Hex Key

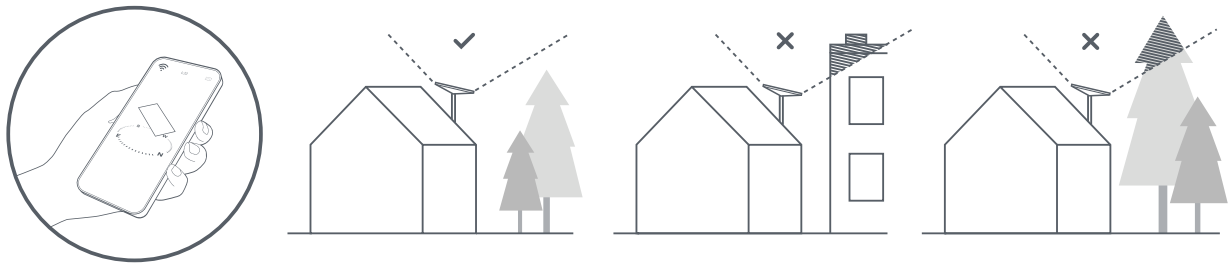
1 | I-download ang Starlink App

I-scan ang QR code para i-download ang Starlink App.



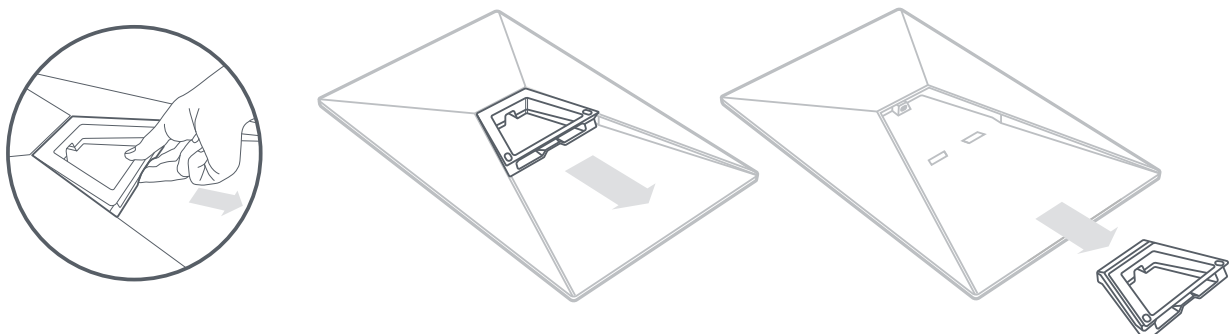
2 | Maghanap ng Lokasyon para sa Pag-mount

Kailangan ng Starlink mo ng hindi nahaharangang view ng kalangitan para manatiling nakakonekta sa mga satellite habang gumagalaw ang mga ito sa kalawakan. Magdudulot ng mga pagkaantala sa serbisyo ang mga bagay na humaharang sa koneksyon ng Starlink mo at ng satellite, gaya ng sanga ng puno, poste, o bubong. Gamitin ang obstruction tool sa App para matiyak na nakapili ka ng angkop na lokasyon para sa pag-mount.



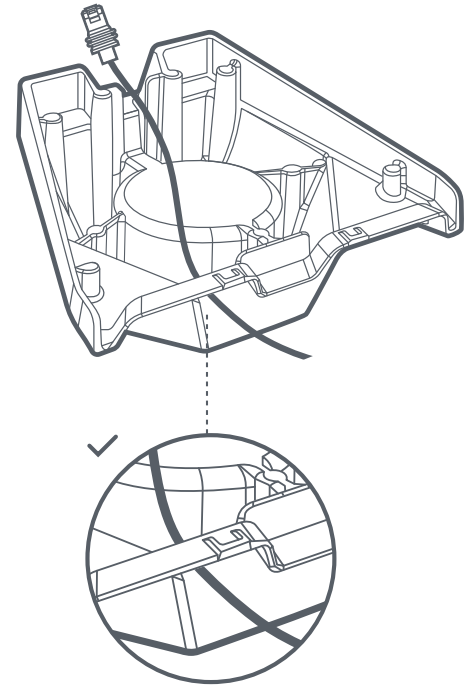
3 | Alisin ang Kickstand

Pisilin ang release tab at hilahin ito palayo sa naka-fix na lokasyon nito.



4 | Padaanin ang Cable sa Pipe Adapter

Padaanin ang Starlink cable sa pasukan ng pipe adapter at palabas sa harapang bahagi.

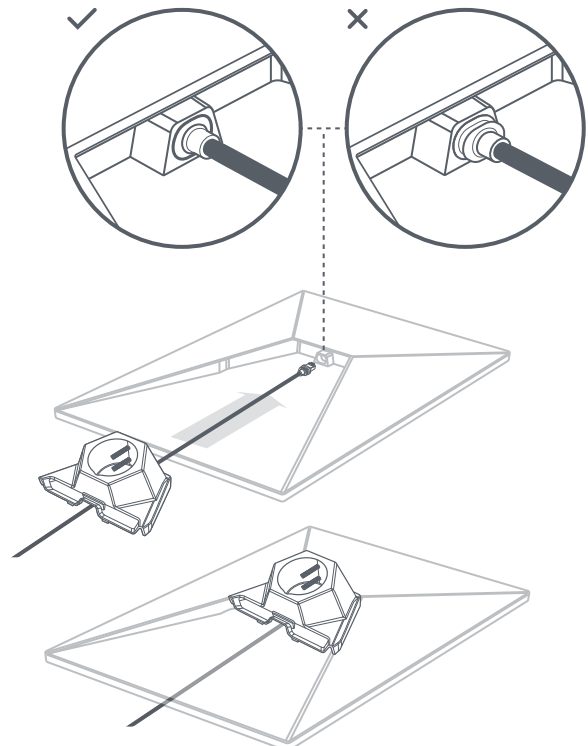


5 | I-plug ang Cable at I-install ang Pipe Adapter

I-plug ang cable sa Starlink mo.

Tiyaking ganap na nakasaksak ang plug kung saan nakalapat ang mukha ng plug sa surface.

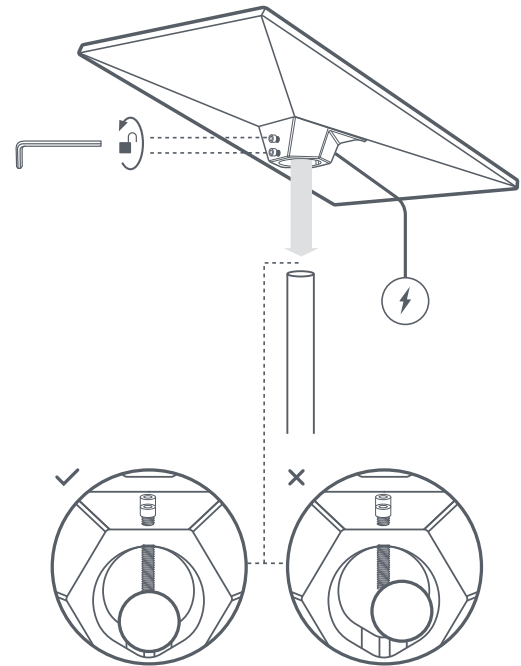
Pagkatapos, i-slide ang adapter hanggang sa mag-click ito sa puwesto.



6 | I-mount ang Starlink

Luwagan ang mga turnilyo at i-slide ang Pipe Adapter papunta sa mast tube mo. Pansamantalang higgpitan ang thumbscrew para i-stabilize ang Starlink sa tube.

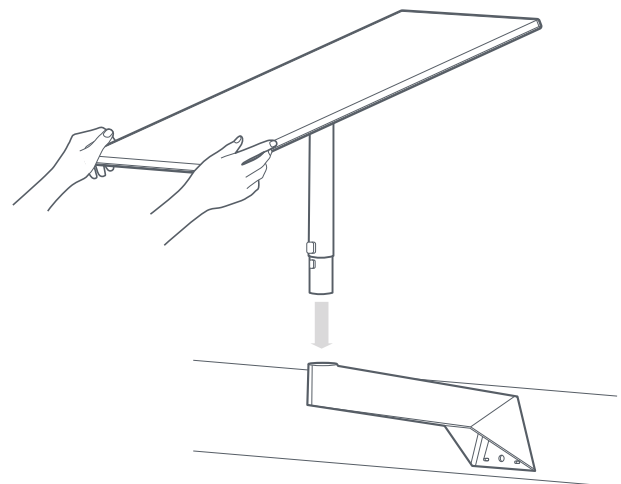
Ikabit ang kabilang dulo ng Starlink cable sa router at i-plug ang router sa power.



7 | I-install ang Starlink sa Mount

I-slide ang mast sa existing mong Standard Actuated Mount.

Compatible ang Standard Adapter Mount sa mga Starlink
Standard Actuated Mount: Short Wall Mount, Long Wall Mount,
Pivot Mount, Ground Pole Mount, Ridgeline Mount.



8 | I-align at I-lock ang Starlink Mo

May makikita kang alerto sa App kung kailangan mong i-rotate ang Starlink para ma-align ito nang tama. I-click ang alerto para gamitin ang alignment tool.

Higgitan ang mga turnilyo sa Pipe Adapter para i-lock sa puwesto ang Starlink mo. Tiyaking mahigpit na nakakabit ang Starlink mo.

