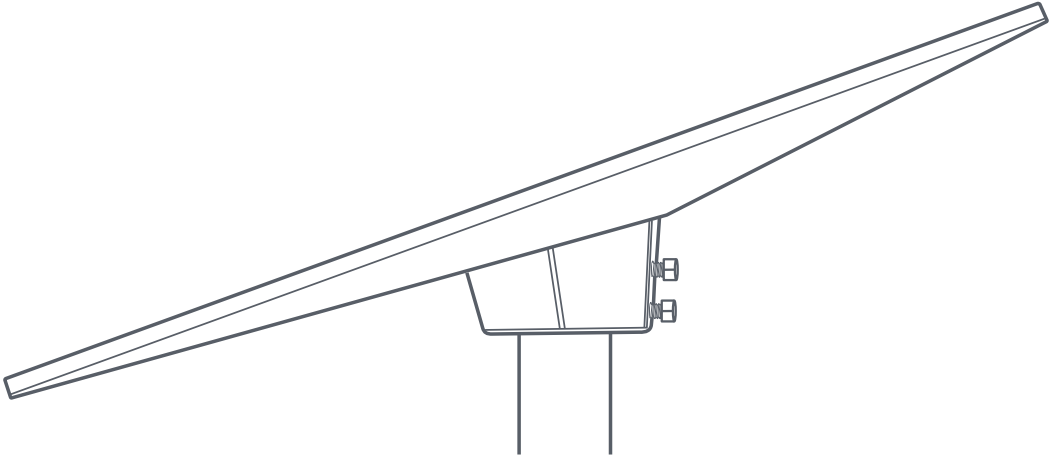
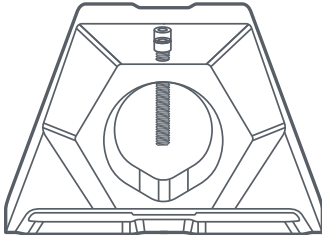


STARLINK | GUÍA DE INSTALACIÓN DEL SOPORTE CON ADAPTADOR



Qué se incluye



Adaptador de tubo



Tubo del mástil



Llave hexagonal

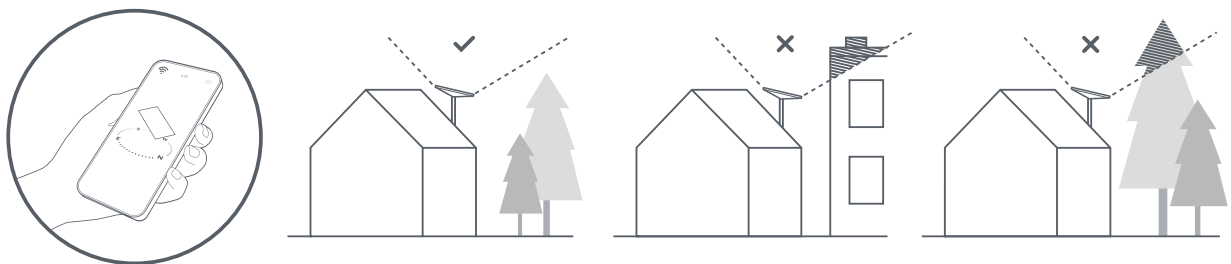
1 | Descargue la aplicación Starlink

Escanee el código QR para descargar la aplicación Starlink.



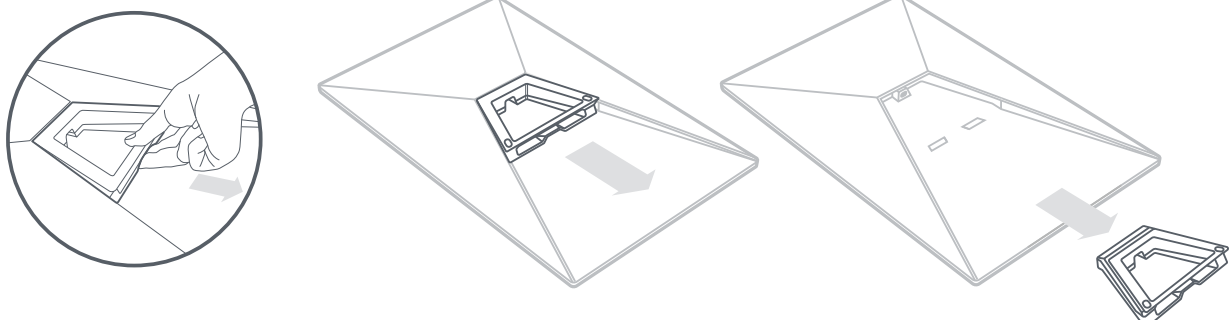
2 | Determine la ubicación del soporte

Su antena Starlink necesita tener una vista despejada del cielo para permanecer conectada a los satélites mientras orbitan por encima. Los objetos que obstruyen la conexión entre su antena Starlink y el satélite, como ramas de árboles, postes o techos, causarán interrupciones en el servicio. Utilice la herramienta de detección de obstrucciones de la aplicación para asegurarse de haber seleccionado una ubicación adecuada para el montaje.



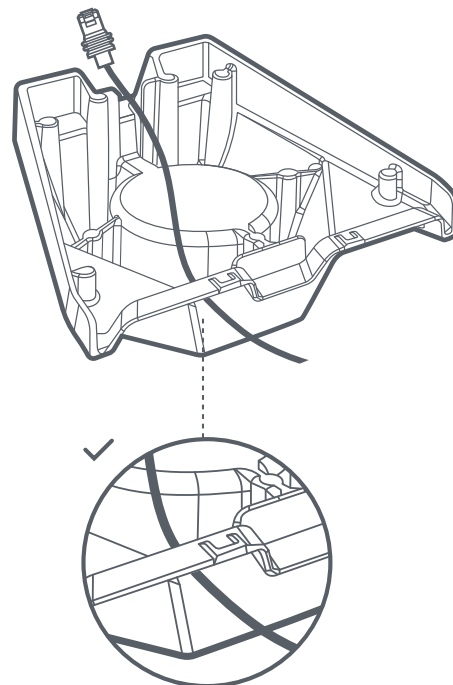
3 | Retire el pie

Presione la lengüeta de liberación y tire de ella para retirar el soporte.



4 | Pase el cable a través del adaptador de tubo

Pase el cable Starlink a través de la abertura del adaptador de tubo y sáquelo por el extremo frontal.

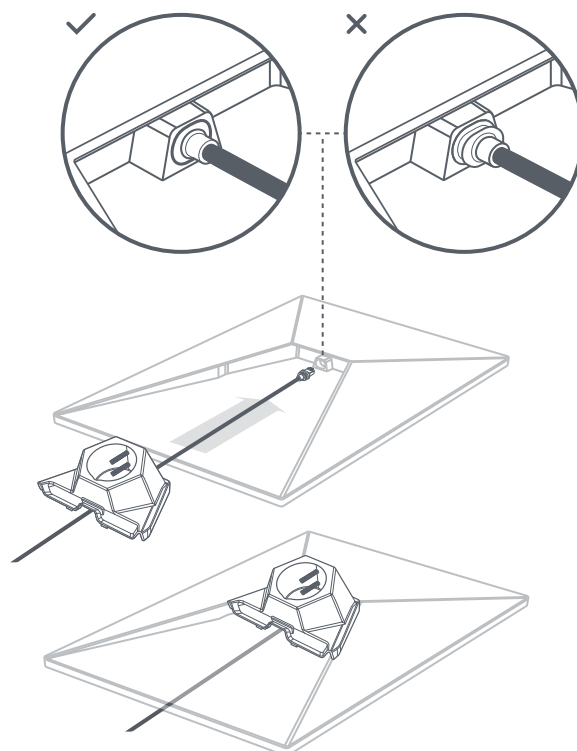


5 | Conecte el cable e instale el adaptador de tubo

Enchufe el cable a su equipo Starlink.

Asegúrese de que el enchufe esté completamente insertado, de modo que la cara del mismo quede al ras con la superficie.

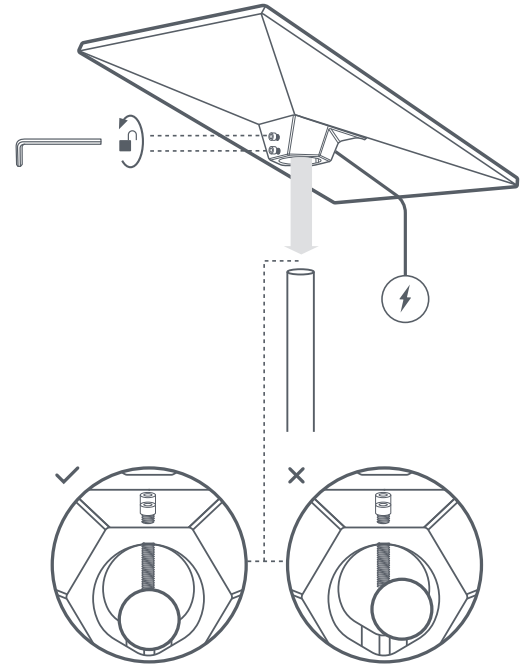
Luego deslice el adaptador hasta que encaje correctamente en su lugar.



6 | Monte el equipo Starlink

Afloje los tornillos y deslice el adaptador de tubo en el tubo del mástil. Ajuste temporalmente los tornillos para estabilizar el equipo Starlink en el tubo.

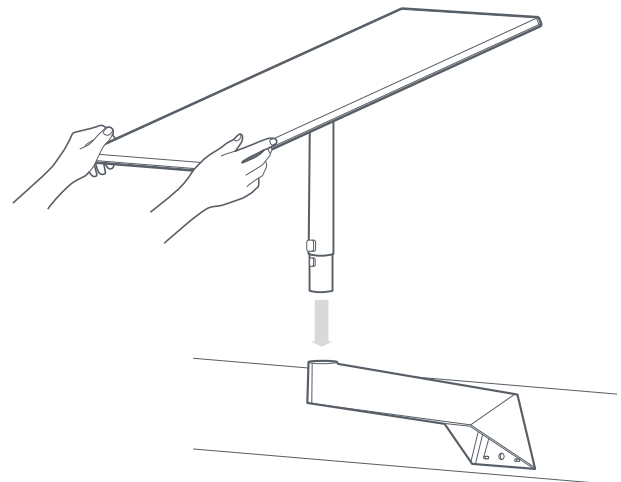
Conecte el otro extremo del cable del equipo Starlink al router y enchúfelo.



7 | Instale el Starlink al soporte

Deslice el mástil dentro de su soporte estándar motorizado existente.

El soporte con adaptador estándar es compatible con los soportes del Starlink estándar motorizado: soporte de pared corto, soporte de pared largo, soporte giratorio, soporte de montaje en tierra, soporte para cresta.



8 | Alinee y fije su equipo Starlink

Una alerta en la aplicación le avisará si necesita girar su equipo Starlink para alinearlos correctamente. Haga clic en la alerta para usar la herramienta de alineación.

Ajuste los tornillos del adaptador de tubo para asegurar el equipo Starlink en su lugar. Asegúrese de que su equipo Starlink esté bien sujeto.

