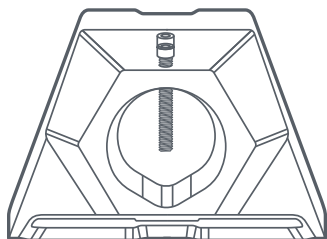


Τι περιέχει το κουτί



Προσαρμογέας σωλήνα



Σωλήνας ιστού



Εξάγωνο κλειδί

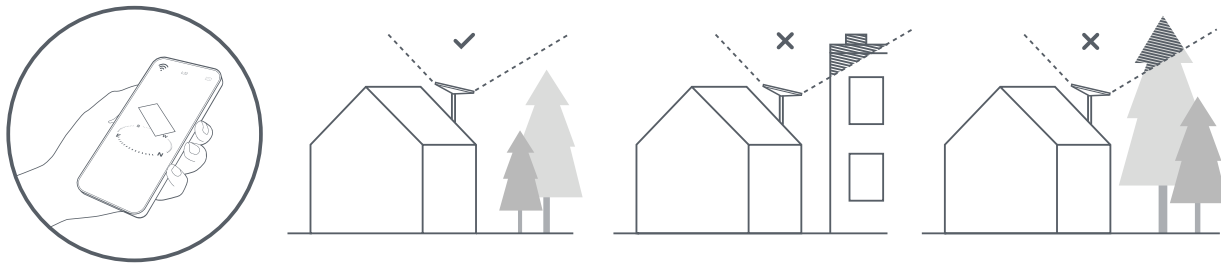
1 | Κατεβάστε την εφαρμογή Starlink

Σαρώστε τον κωδικό QR για να κατεβάσετε την εφαρμογή Starlink.



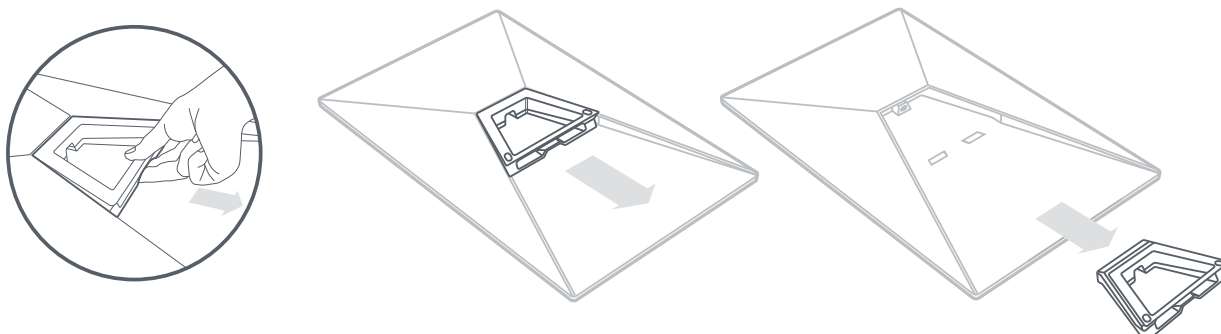
2 | Βρείτε την τοποθεσία εγκατάστασης

Για να παραμείνει συνδεδεμένο με τους δορυφόρους που κινούνται στον εναέριο χώρο, το Starlink χρειάζεται ανεμπόδιστη θέα του ουρανού. Αν υπάρχουν αντικείμενα που παρεμποδίζουν τη σύνδεση μεταξύ Starlink και δορυφόρων, όπως κλαδιά δέντρου, στύλοι ή η στέγη σας, θα προκληθεί αστάθεια στην παροχή της υπηρεσίας. Χρησιμοποιήστε το εργαλείο ανίχνευσης εμποδίων στην εφαρμογή για να βεβαιωθείτε ότι έχετε επιλέξει την κατάλληλη τοποθεσία εγκατάστασης.



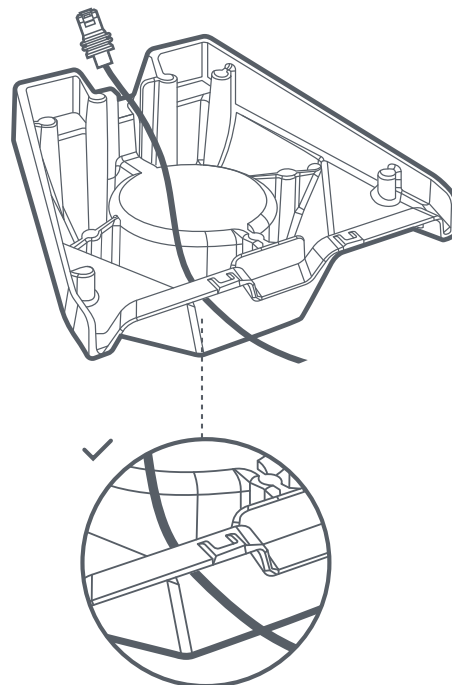
3 | Αφαιρέστε τη βάση στήριξης

Πιέστε τη γλωττίδα απελευθέρωσης και τραβήξτε την από τη σταθερή θέση της.



4 | Περάστε το καλώδιο μέσα από τον προσαρμογέα σωλήνα

Περάστε το καλώδιο Starlink μέσα από το άνοιγμα στον προσαρμογέα σωλήνα και βγάλτε το από το μπροστινό άκρο.

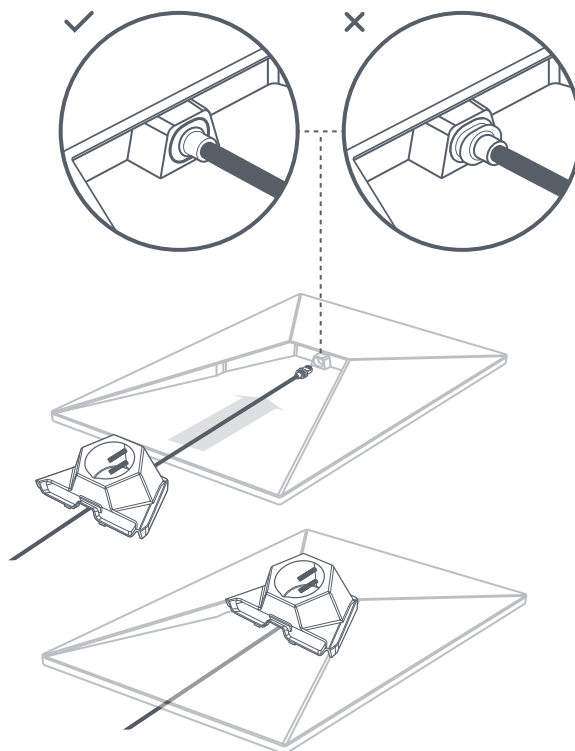


5 | Συνδέστε το καλώδιο και εγκαταστήστε τον προσαρμογέα σωλήνα

Συνδέστε το καλώδιο στο Starlink σας.

Βεβαιωθείτε ότι το βύσμα έχει μπει ολόκληρο, έτσι ώστε η πρόσοψη του βύσματος να είναι στο ίδιο επίπεδο με την επιφάνεια υποδοχής.

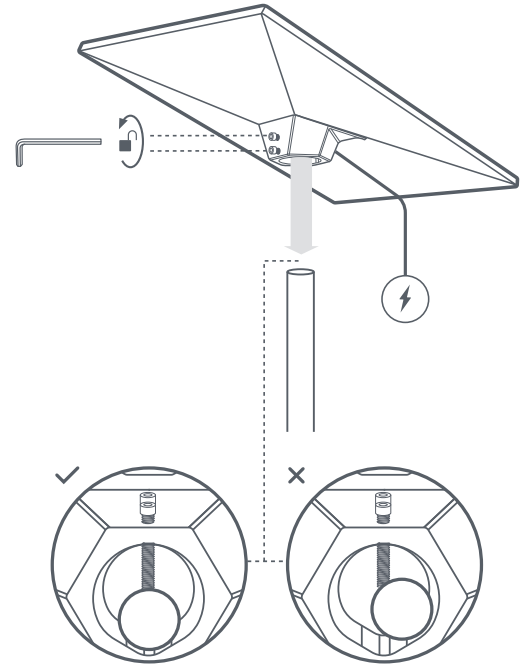
Στη συνέχεια, σύρετε τον προσαρμογέα προς τα μέσα μέχρι να κουμπώσει στη θέση του.



6 | Τοποθετήστε το Starlink

Χαλαρώστε τις βίδες και σύρετε τον προσαρμογέα σωλήνα πάνω στον σωλήνα του ιστού. Σφίξτε προσωρινά τις βίδες για να σταθεροποιήσετε το Starlink πάνω στον σωλήνα.

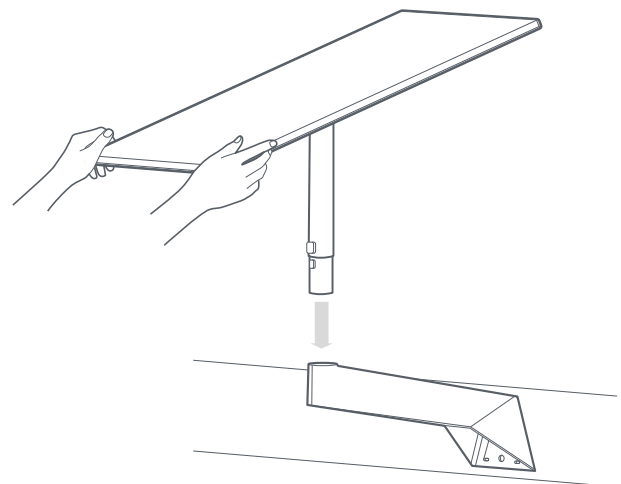
Συνδέστε το άλλο άκρο του καλωδίου Starlink στον δρομολογητή και συνδέστε το τροφοδοτικό του δρομολογητή.



7 | Εγκαταστήστε το Starlink στη βάση

Σύρετε τον ιστό στην υπάρχουσα βάση του Μηχανοκίνητου τυπικού Starlink.

Η βάση προσαρμογέα του Τυπικού Starlink είναι συμβατή με τις βάσεις του Μηχανοκίνητου τυπικού Starlink: επιτοίχια βάση μικρού μήκους, επιτοίχια βάση μεγάλου μήκους, περιστροφική βάση, επίγεια βάση στύλου, βάση στέγης.



8 | Ευθυγραμμίστε και κλειδώστε το Starlink σας

Μια ειδοποίηση στην εφαρμογή θα σας δείξει εάν πρέπει να περιστρέψετε το Starlink για να το ευθυγραμμίσετε σωστά. Κάντε κλικ στην ειδοποίηση για να χρησιμοποιήσετε το εργαλείο ευθυγράμμισης.

Σφίξτε τις βίδες στον προσαρμογέα σωλήνα για να ασφαλίσετε το Starlink στη θέση του. Βεβαιωθείτε ότι το Starlink είναι σταθερά συνδεδεμένο.

