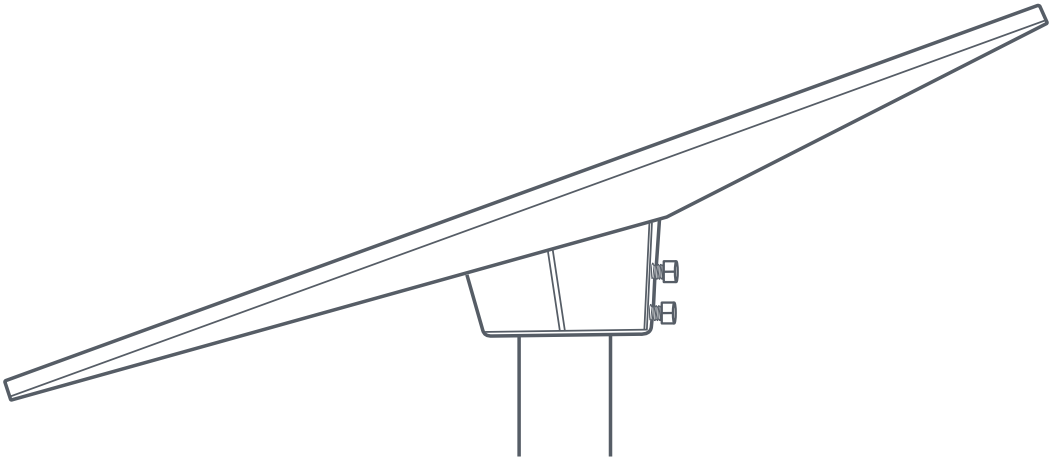
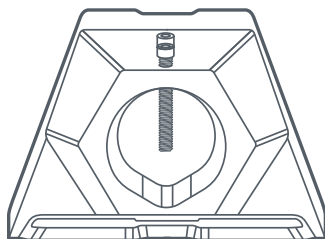


STARLINK | PRŮVODCE INSTALACÍ DRŽÁKU ADAPTÉRU



**Co najdete v balení**



Adaptér na trubky



Trubka stožáru



Šestihranný klíč

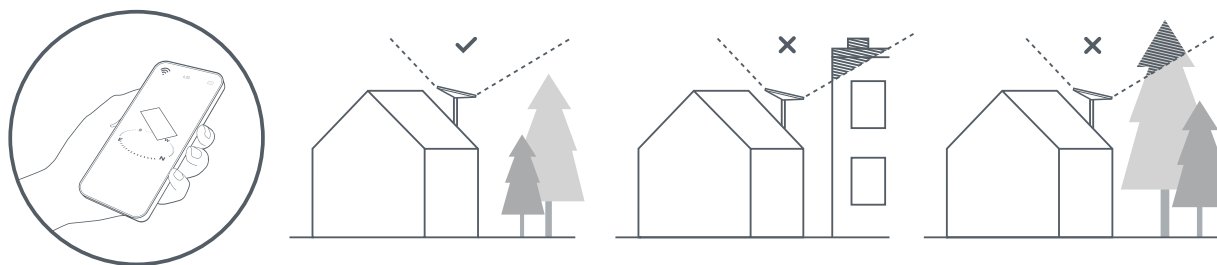
### 1 | Stáhněte si aplikaci Starlink

Naskenujte QR kód a stáhněte si aplikaci Starlink.



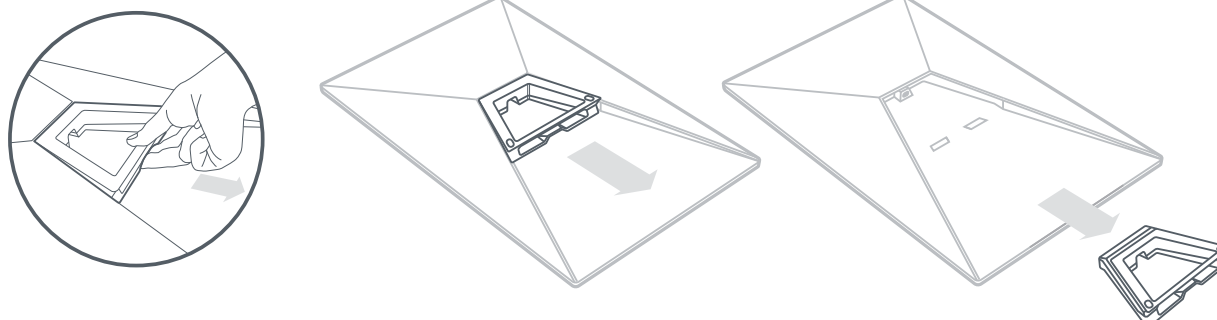
### 2 | Najděte místo na montáž

Starlink potřebuje volný výhled na nebe, aby mohl být nepřetržitě ve spojení se satelity, které se pohybují nad ním. Objekty, které brání spojení mezi Starlinkem a satelitem, jako třeba větve stromu, sloup nebo střecha, způsobí výpadek služby. Pomocí nástroje pro kontrolu překážek v aplikaci se ujistěte, že jste vybrali vhodné místo pro montáž.



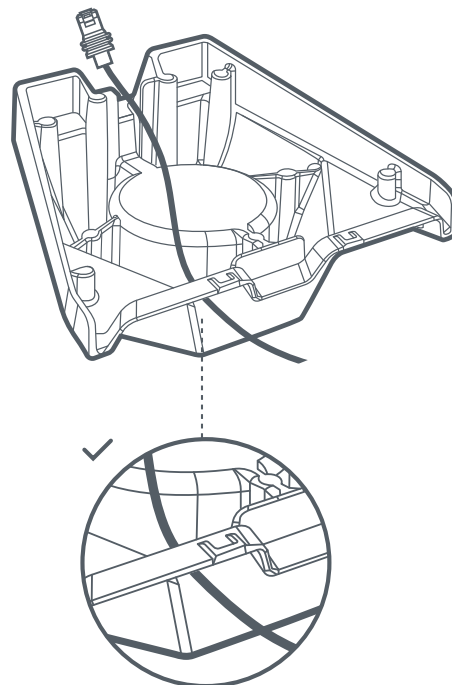
### 3 | Odmontujte stojan

Stiskněte uvolňovací tlačítko a vytáhněte ho z pevného umístění.



#### 4 | Protáhněte kabel adaptérem na trubky

Protáhněte kabel Starlink otvorem v adaptéru na trubky a vyvedte jej ven.

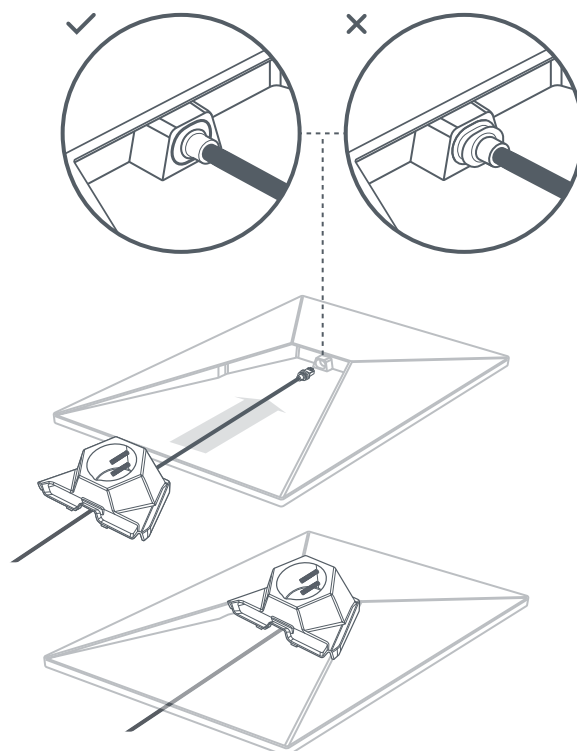


#### 5 | Zapojte kabel a nainstalujte adaptér na trubky

Zapojte kabel do Starlinku.

Ujistěte se, že je zástrčka zcela zasunuta tak, aby její čelo bylo zarovnáno s povrchem.

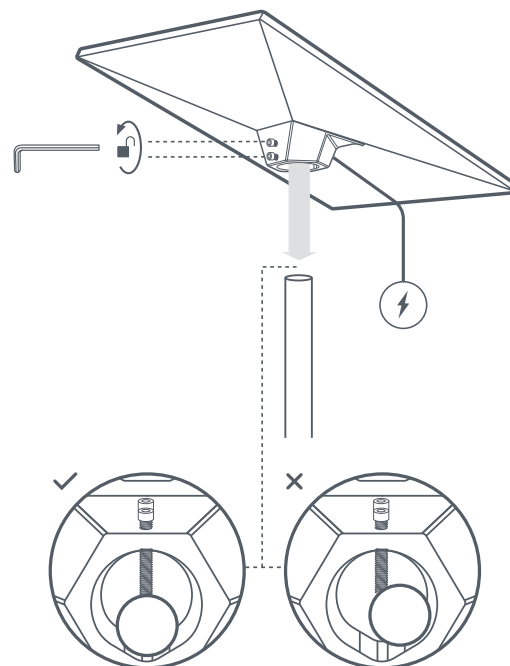
Pak zasuňte adaptér, dokud nezapadne na místo.



## 6 | Namontujte Starlink

Uvolněte šrouby a zasuňte adaptér na trubky na trubku stožáru. Dočasně utáhněte šrouby, abyste Starlink na trubce stabilizovali.

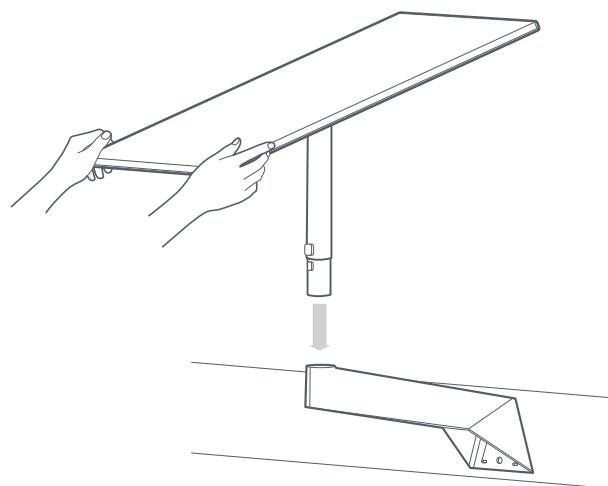
Připojte druhý konec kabelu Starlink k routeru a zapojte ho do elektrické zásuvky.



## 7 | Nainstalujte Starlink do držáku

Zasuňte stožár do stávajícího držáku Standard s pohonem.

Držák adaptéru Standard je kompatibilní s držáky Starlink Standard s pohonem: Krátký držák na stěnu, dlouhý držák na stěnu, otočný držák, držák na zemnicí tyč, držák na střechu.



## 8 | Zarovnejte a zajistěte Starlink

Pokud bude Starlink třeba natočit a zarovnat, zobrazí se v aplikaci upozornění. Kliknutím na výstrahu aktivujete nástroj pro zarovnání.

Utáhněte šrouby na adaptéru na trubky a zajistěte Starlink na místě. Ujistěte se, že je Starlink pevně připojen.

