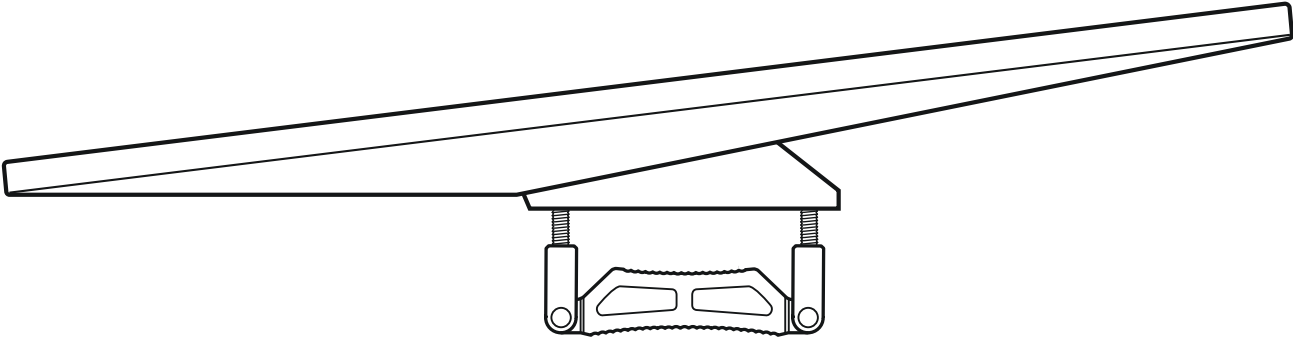
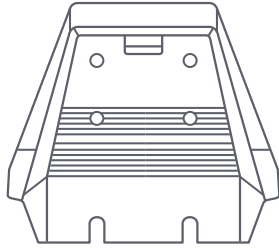


STARLINK | INSTALLATIEHANDLEIDING VOOR
STANDARD-DAKDRAGERBEVESTIGING



Dit zit er in de doos



Bevestigingsvoetstuk



Grip pad



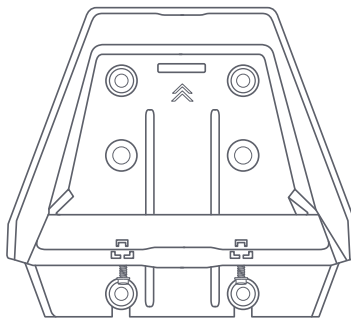
M8 schroeven met
flenskop
4 x



Schroevendraaier

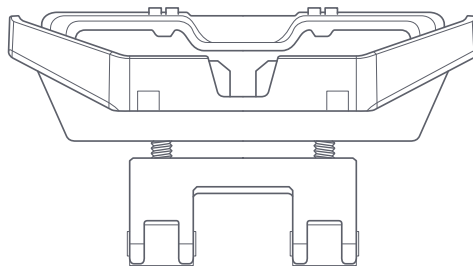


Inbusleutel



165 mm
(6,5 inch)

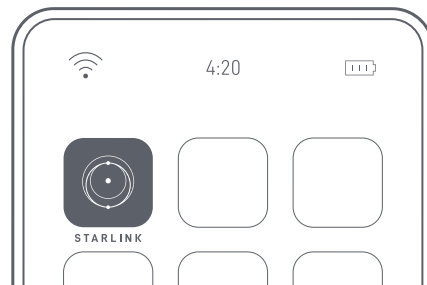
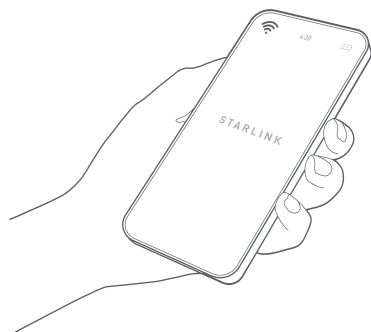
185 mm
(7,3 inch)



95 mm - 125 mm
(3,7 inch - 4,9 inch)

1 | De Starlink-app downloaden

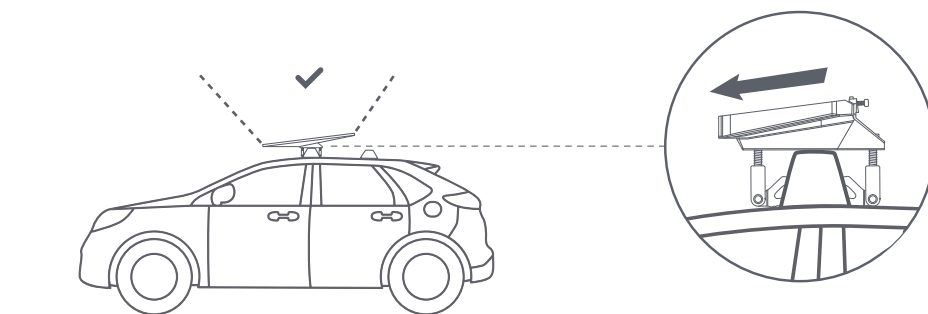
Scan de QR-code om de Starlink-app te downloaden.



2 | De bevestigingslocatie vinden

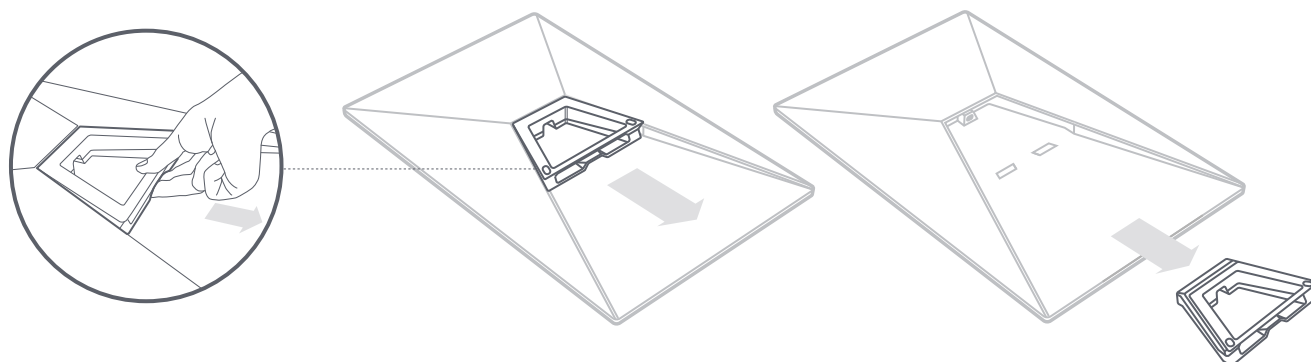
Uw Starlink heeft een onbelemmerd zicht op de hemel nodig, zodat deze met satellieten verbonden kan blijven terwijl ze overvliegen. Alle objecten die de verbinding tussen uw Starlink en satellieten belemmeren, veroorzaken onderbrekingen in de service. Gebruik de belemmeringentool in uw app om er zeker van te zijn dat u een geschikte bevestigingslocatie heeft geselecteerd.

U moet er ook voor zorgen dat uw Starlink in de juiste oriëntatie ten opzichte van uw voertuig is bevestigd, zoals hieronder wordt weergegeven.



3 | Kickstand verwijderen

Knijp in het ontgrendelingslipje en trek het weg van de vaste locatie.

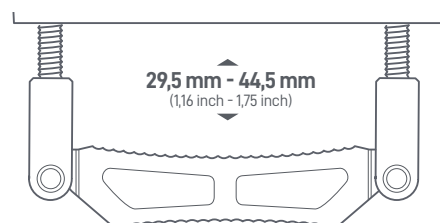
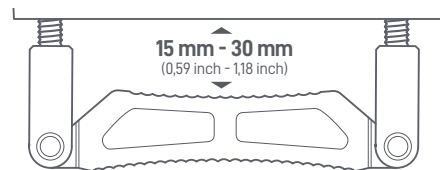


4 | De juiste oriëntatie van het grip pad bepalen

Bepaal de juiste oriëntatie van het grip pad op basis van de dikte van de dakdragerstang op uw voertuig.

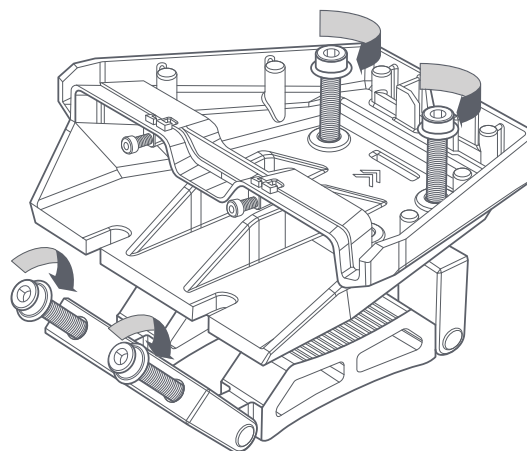
De Standard-dakdragerbevestiging is geschikt voor staven tot 95 mm (3,74 inch) breed. De korte zijde moet worden gebruikt met staven van 15 mm (0,59 in) tot 30 mm (1,18 in) dik. De lange zijde moet worden gebruikt voor alle andere staven tot 44,5 mm (1,75 inch) dik.

Het bevestigingsvoetstuk is ook compatibel met racks met t-sleuven en kan worden geïnstalleerd met behulp van de twee middelste gaten. Hardware voor de bevestiging van de t-sleuf is niet inbegrepen.



5 | Schroeven installeren in de bevestiging

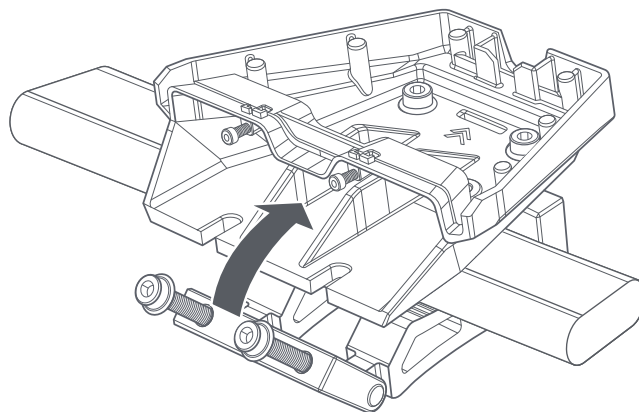
Installeer de meegeleverde schroeven losjes vooraf in de bevestigingsbasis en het grip pad.



6 | Bevestiging op dakdrager installeren

Plaats de bevestiging op de dwarsstang en plaats het grip pad in de vergrendelde positie.

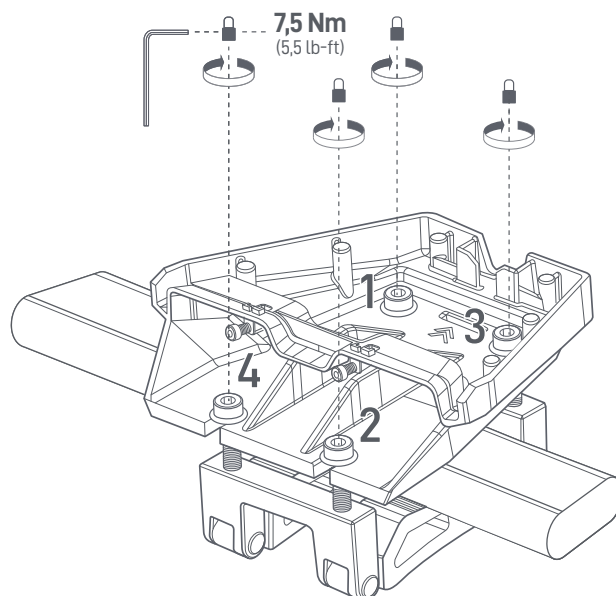
Zorg voor de juiste installatieoriëntatie van de bevestiging op uw voertuig. De pijl op de bevestiging wijst naar de voorkant van het voertuig.



7 | Bevestiging aan de dakdrager vastzetten

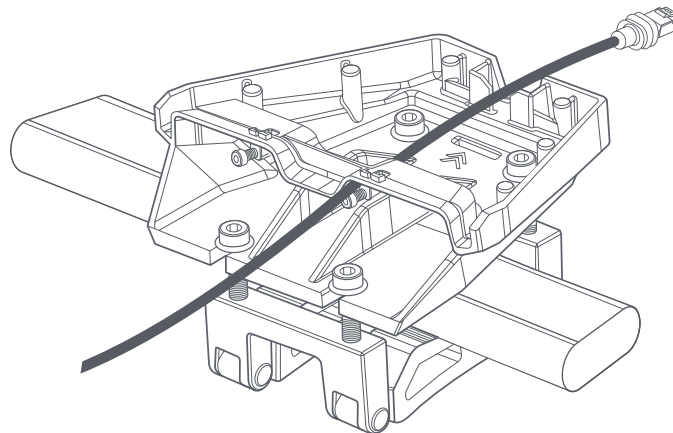
Zorg ervoor dat het grip pad contact maakt met de dakdrager.

Draai de vier schroeven vast met de inbusleutel om de dakdragerbevestiging op zijn plaats te vergrendelen. Draai de schroeven in de tegenovergestelde hoeken vast en herhaal dit meerdere keren in alle 4 de hoeken totdat de bouten 7,5 Nm (5,5 lb-ft) bereiken. Zorg ervoor dat het bevestigingsvoetstuk waterpas op de grond staat en stevig is bevestigd.



8 | Kabel door dakdragerbevestiging leiden

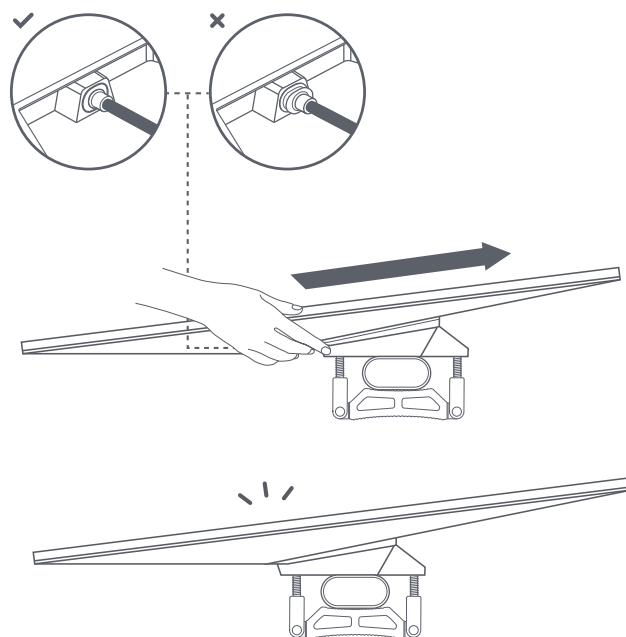
Leid de Starlink-kabel door de opening in de dakdragerbevestiging en naar buiten aan de voorkant.



9 | Kabel aansluiten en Starlink installeren

Steek de ethernetkabel in uw Starlink en zorg ervoor dat de ethernetkabel er volledig in zit.

Schuif uw Starlink in de bevestiging totdat deze op zijn plaats klikt.



10 | Bevestiging vastzetten

Gebruik de schroevendraaier om de twee borgschroeven vast te draaien.

