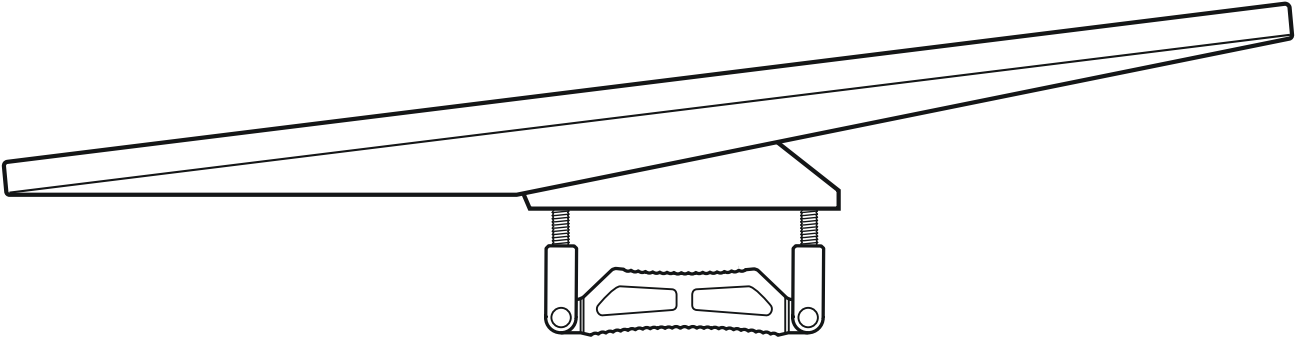
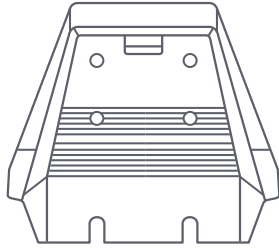


STARLINK | INSTALLASJONSVEILEDNING FOR MONTERING AV STANDARD TAKSTATIVFESTE



Pakkens innhold



Festesokkel



Festebrakett



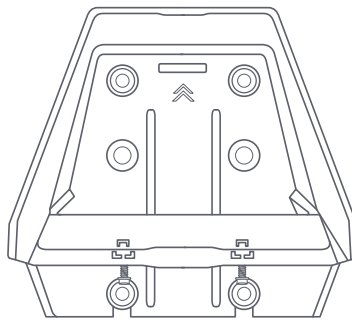
M8 skruer med
flenshode
4 stk.



Skrutrekker

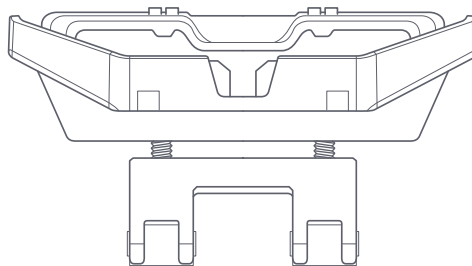


Unbrakonøkkel



165 mm
(6,5 in)

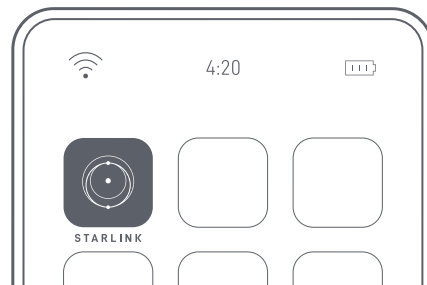
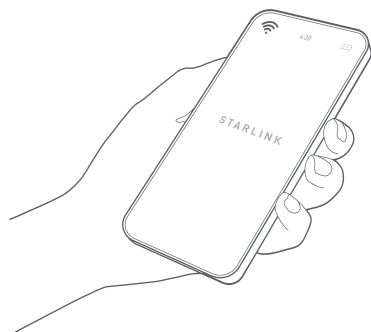
185 mm
(7,3 in)



95-125 mm
3,7-4,9 in

1 | Last ned Starlink-appen

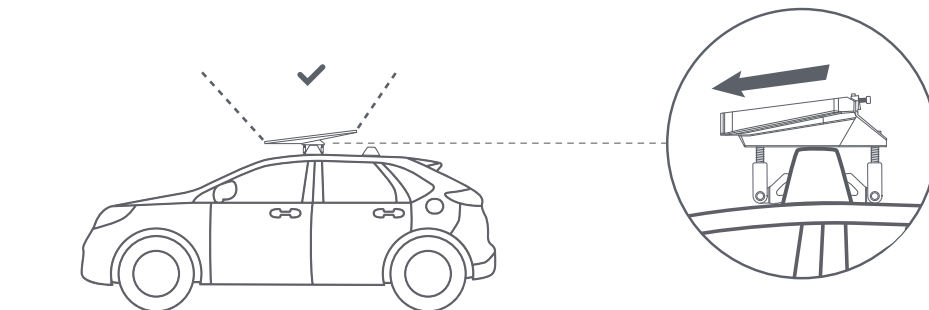
Skann QR-koden for å laste ned Starlink-appen.



2 | Finn monteringssted

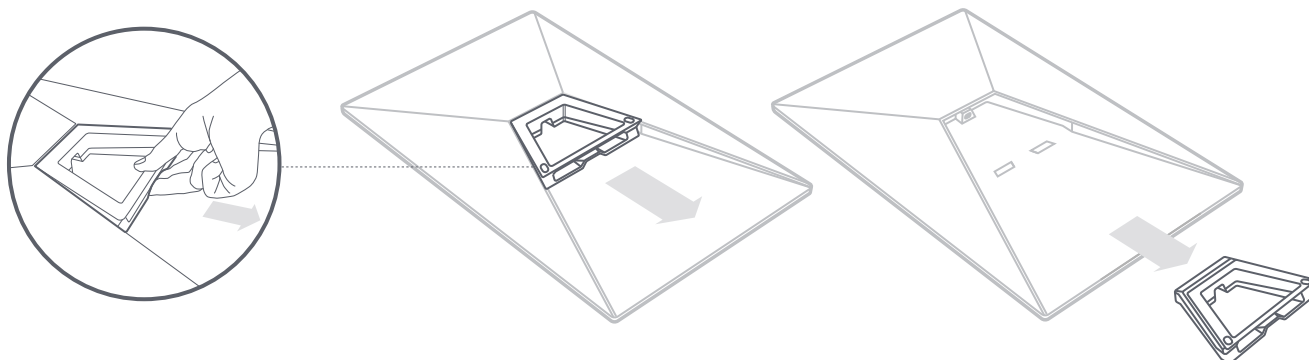
Starlink-enheten må ha fri sikt mot himmelen for å opprettholde kontakten med satellittene som går i bane rundt jorden. Gjenstander som hindrer forbindelsen mellom Starlink-enheten og satellittene forårsaker tjenesteavbrudd. Bruk instrumentet for å finne hindringer i appen for å sikre at du har valgt et passende monteringssted.

Sørg for at Starlink-enheten er montert i riktig retning i forhold til kjøretøyet ditt, som vist nedenfor.



3 | Fjern stativet

Klem på utløserfliken, og trekk stativet bort fra den faste plasseringen.

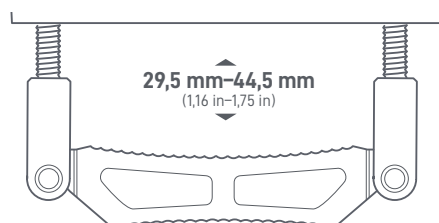
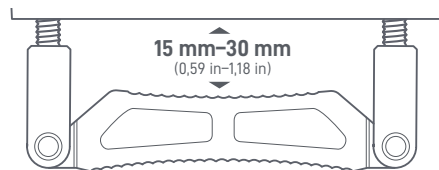


4 | Bestem riktig retning for festebraketten

Bestem riktig retning for festebraketten på kjøretøyet basert på tykkelsen på stangen til takstativet.

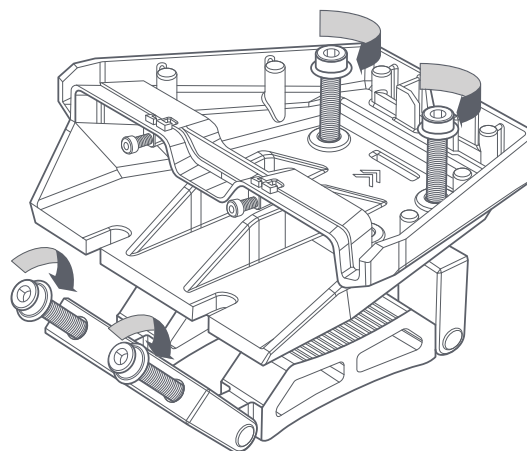
Standard takstativfeste kan brukes på stenger som er opptil 95 mm (3,74 in) brede. Den korte siden kan brukes til stenger med tykkelse fra 15 mm (0,59 in) til 30 mm (1,18 in). Den lange siden bør brukes til alle andre stenger opptil 44,5 mm (1,75 in).

Festesokkelen er også kompatibel med takstativ med T-spor og kan installeres ved bruk av de to midtre hullene. Maskinvare er ikke inkludert for montering på t-spor.



5 | Installer skruer i festet

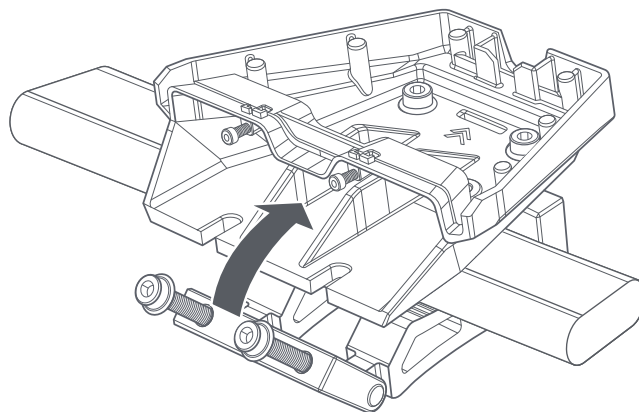
Forhåndsinstaller de medfølgende skruene løst i festesokkelen og festebraketten.



6 | Installer festet på takstativet

Plasser festet på tverrstangen og vipp festebraketten til låst stilling.

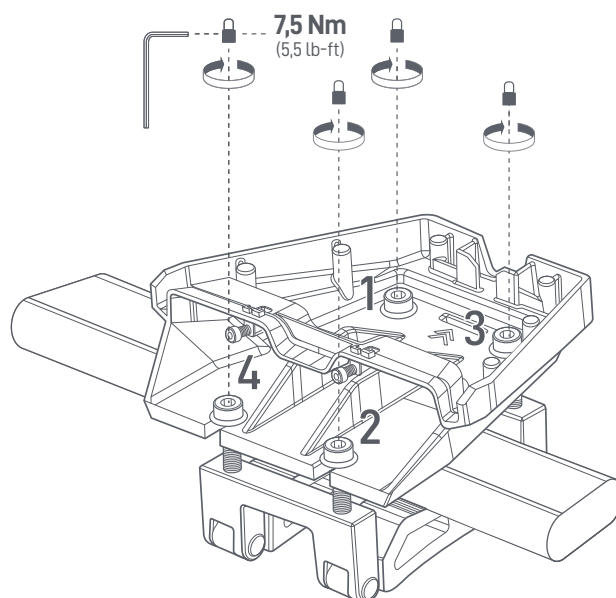
Sikre at festet blir montert i riktig retning på kjøretøyet. Pilen som er angitt på festet må peke mot fronten av kjøretøyet.



7 | Sikre festet til takstativet

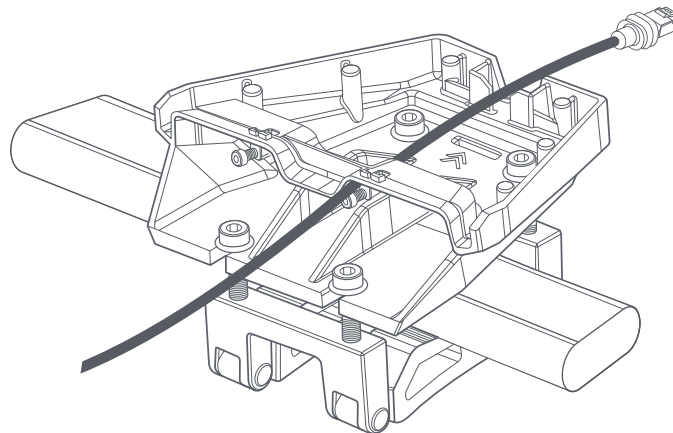
Kontroller at festebraketten er i kontakt med takstativet.

Stram til de fire skruene ved hjelp av unbrakonøkkelen for å låse festet på plass på takstativet. Stram skruene i motsatte hjørner, gjenta flere ganger i alle fire hjørner til boltene når 7,5 Nm (5,5 lb-ft). Kontroller at festesokkelen er i vater og godt festet.



8 | Før kabelen gjennom takstativfestet

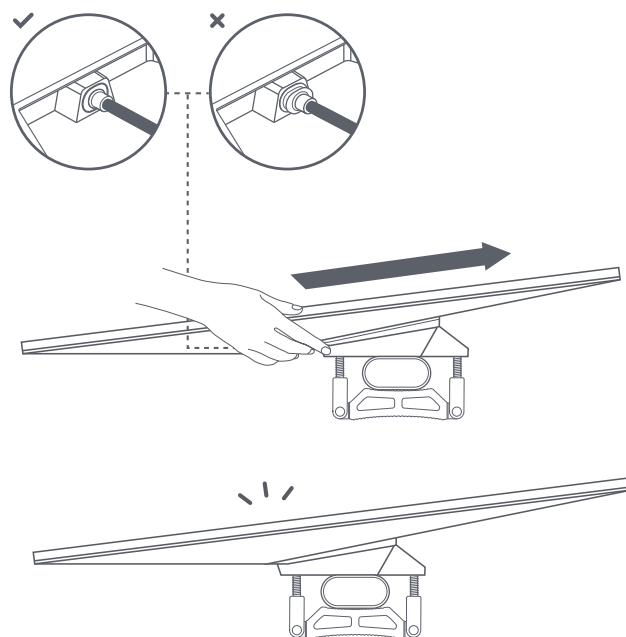
Før Starlink-kabelen gjennom åpningen i takstativfestet og ut på forsiden.



9 | Plugg inn kabelen og installer Starlink-enheten

Koble ethernet-kabelen til Starlink-enheten, og påse at ethernet-kabelen er satt helt inn.

Skyv Starlink-enheten inn i festet til den klikker på plass.



10 | Sikre festet

Bruk skrutrekkeren til å skru inn de to låseskruene til de er strammet til med håndkraft.

