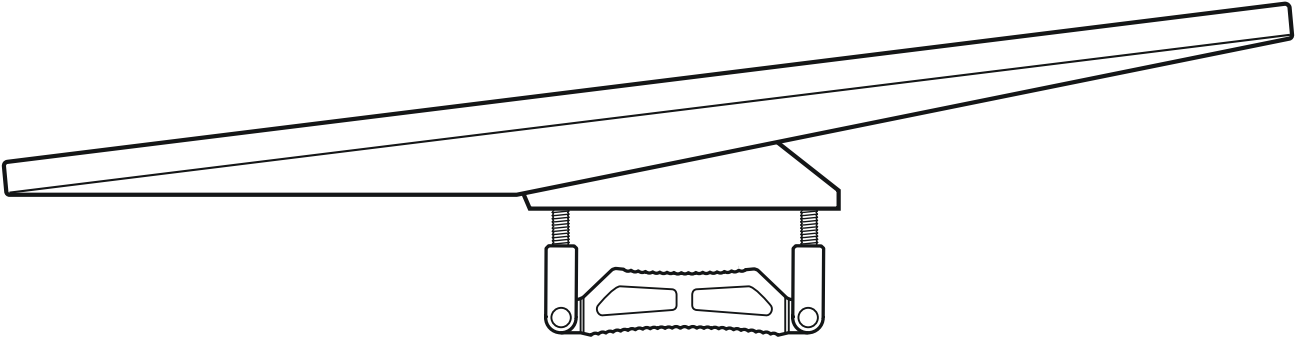
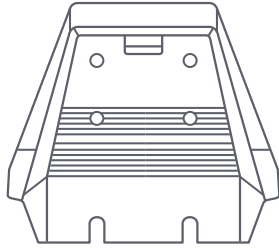


STARLINK | GABAY SA PAG-PAG-INSTALL NG STANDARD ROOF RACK MOUNT



Ano ang Laman ng Kahon



Mount Base



Grip Pad



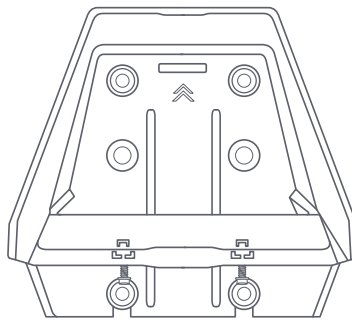
M8 Flanged
Head Screw
4x



Screwdriver

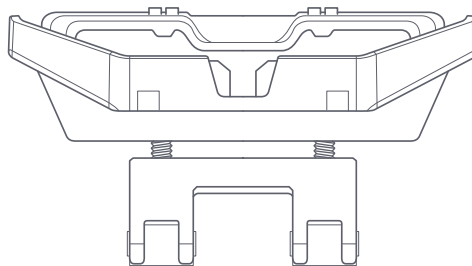


Allen Key



165 mm
(6.5 in)

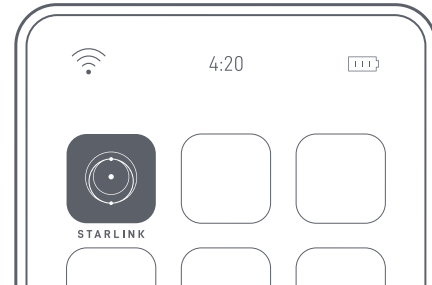
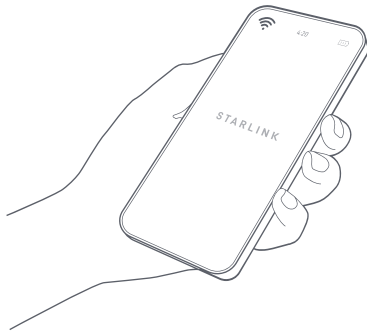
185 mm
(7.3 in)



95mm-125mm
(3.7 in - 4.9 in)

1 | I-download ang Starlink App

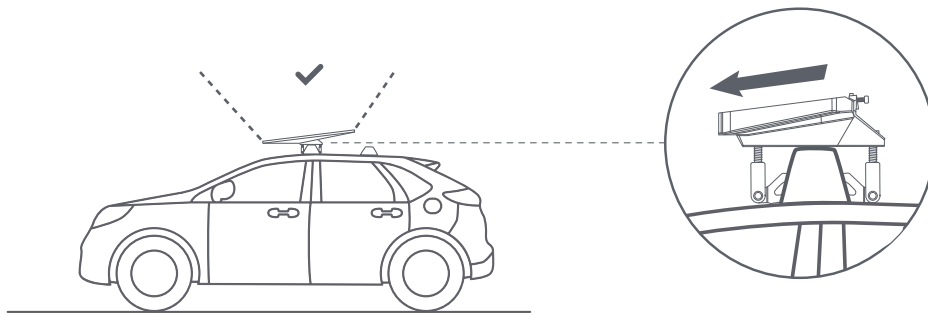
I-scan ang QR code para i-download ang Starlink App.



2 | Maghanap ng Lokasyon para sa Pag-mount

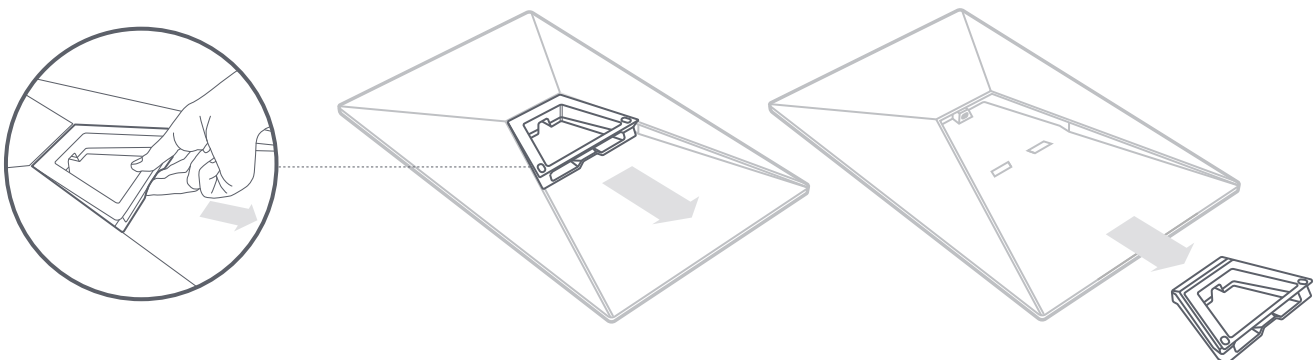
Kailangan ng Starlink mo ng hindi nahaharangang view ng kalangitan para manatiling nakakonekta sa mga satellite habang gumagalaw ang mga ito sa kalawakan. Magdudulot ng mga pagkaantala sa serbisyo ang mga bagay na nakaharang sa koneksyon ng Starlink mo at mga satellite. Gamitin ang obstruction tool sa App mo para matiyak na nakapili ka ng angkop na lokasyon para sa pag-mount.

Mainam ding tiyaking naka-mount ang Starlink mo sa tamang orientation batay sa puwesto ng sasakyan mo tulad ng ipinapakita sa ibaba.



3 | Alisin ang Kickstand

Pisilin ang release tab at hilahin ito palayo sa naka-fix na lokasyon nito.

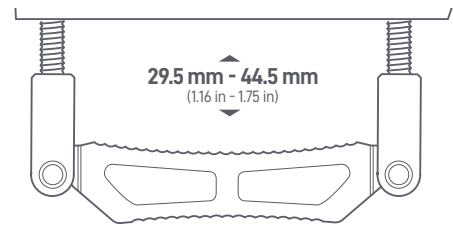
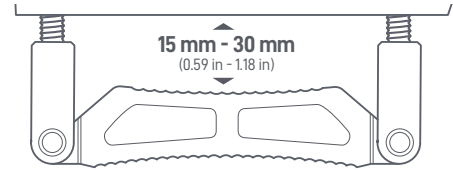


4 | Tukuyin ang Tamang Grip Pad Orientation

Tukuyin ang tamang grip pad orientation batay sa kapal ng roof rack bar sa sasakyan mo.

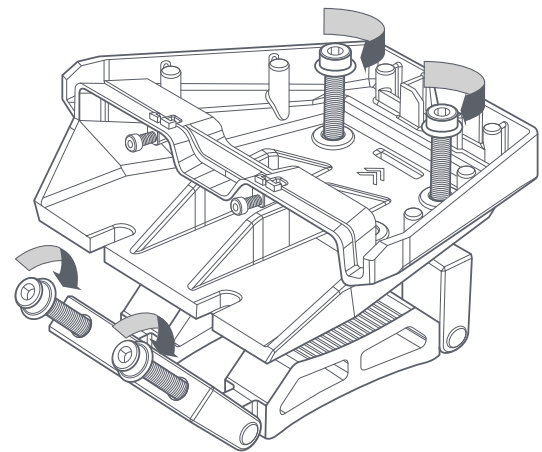
Kaya ng Standard Roof Rack Mount mag-accommodate ng mga bar na hanggang 95 mm (3.74 in) ang lapad. Dapat gamitin ang maikling bahagi sa mga bar na 15 mm (0.59 in) hanggang 30 mm (1.18 in) ang kapal. Dapat gamitin ang mahabang bahagi para sa lahat ng iba pang bar hanggang 44.5 mm (1.75 in) ang kapal.

Compatible din ang base ng mount sa mga t-slot rack at puwedeng i-install gamit ang dalawang center hole. Hindi kasama ang hardware para sa pag-mount ng t-slot.



5 | I-install ang mga Screw sa Mount

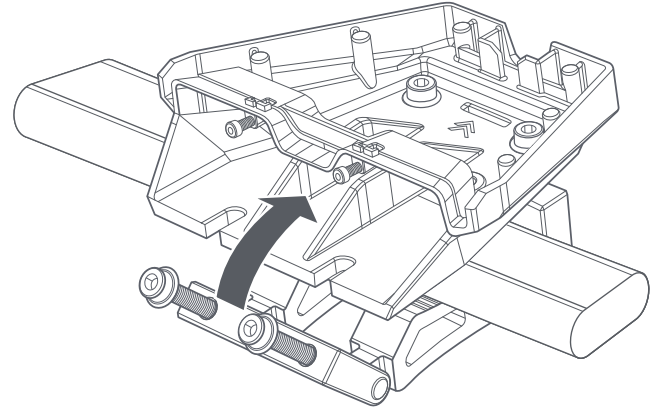
Maluwag na ilagay ang mga ibinigay na screw sa base ng mount at sa grip pad.



6 | I-install ang Mount sa Roof Rack

Ilagay ang mount sa cross bar at i-flip ang grip pad sa naka-latch na posisyon.

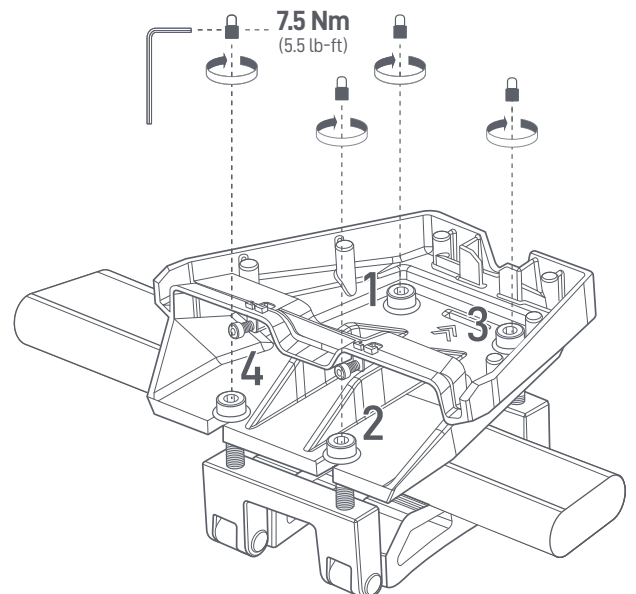
Tiyakin ang tamang orientation sa pag-install ng mount sa sasakyan mo. Dapat na nakaturo sa harap ng sasakyan ang arrow na makikita sa mount.



7 | I-secure ang Mount sa Roof Rack

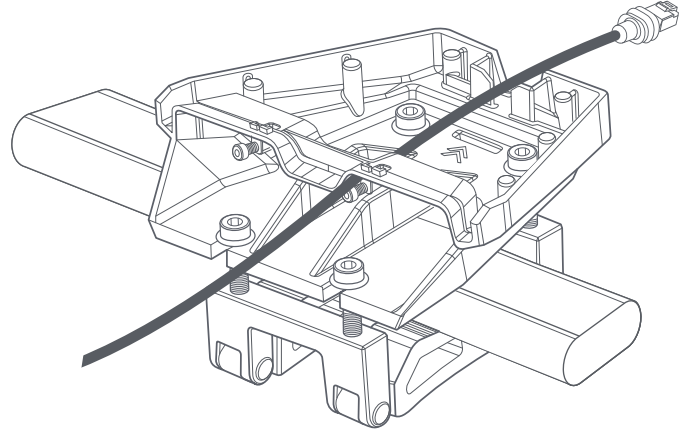
Tiyakin na nakalapat ang grip pad sa roof rack.

Higpitan ang apat na screw gamit ang allen key para i-lock ang Roof Rack mount sa puwesto nito. Higpitan ang mga screw sa magkabilang sulok, na ilang beses na uulitin sa 4 na sulok hanggang maabot ng mga bolt ang 7.5 Nm (5.5 lb-ft). Siguraduhing naka-level sa lupa ang base ng mount at mahigpit na nakakabit.



8 | Ipasok ng Cable sa Roof Rack Mount

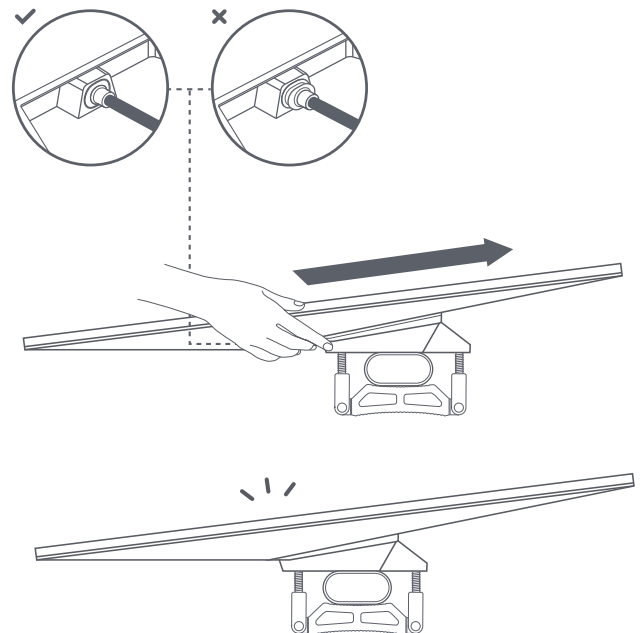
Padaanin ang Starlink cable papasok sa roof rack mount at palabas sa harapang bahagi.



9 | I-plug ang Cable at I-install ang Starlink

I-plug ang ethernet cable sa Starlink mo at tiyaking ganap na naipasok ang ethernet cable.

I-slide ang Starlink mo sa mount hanggang sa mag-click ito sa puwesto.



10 | I-secure ang Mount

Gamit ang screwdriver, pihitin papasok ang dalawang locking screw hanggang sa humigpit ito.

