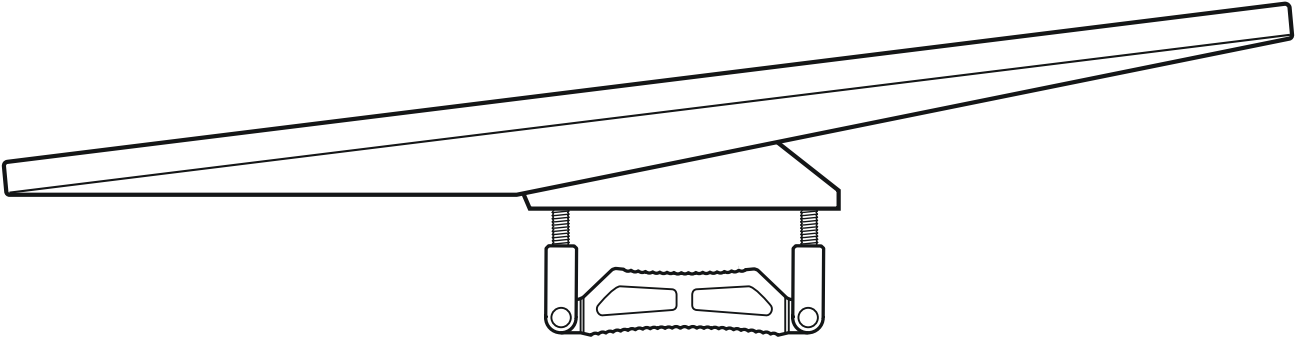
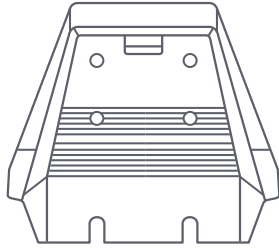


STARLINK | MONTAGEANLEITUNG FÜR DIE STANDARD-DACHTRÄGER-HALTERUNG



Lieferumfang



Montage-Halterung



Griffmatte



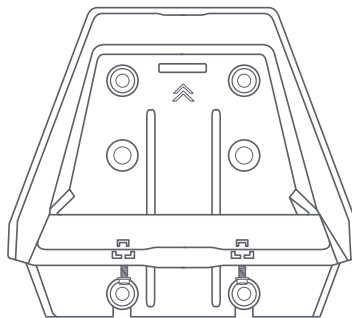
M8
Flanschschrauben
4x



Schraubendreher

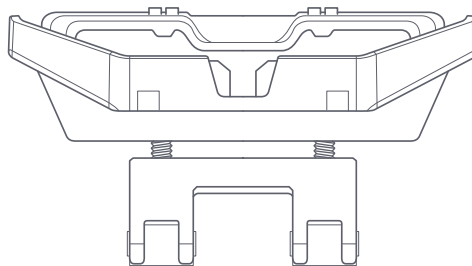


Innensechskantschlüssel



165 mm
(6,5 Zoll)

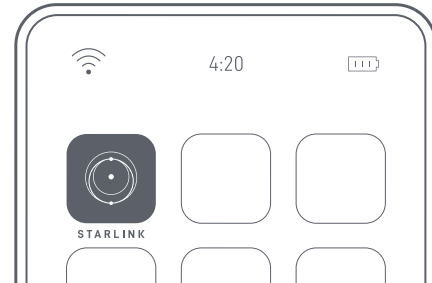
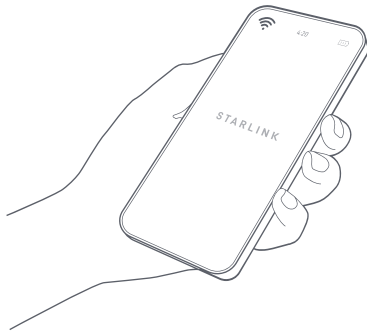
185 mm
(7,3 Zoll)



95 mm-125 mm
(3,7 Zoll-4,9 Zoll)

1 | Starlink-App herunterladen

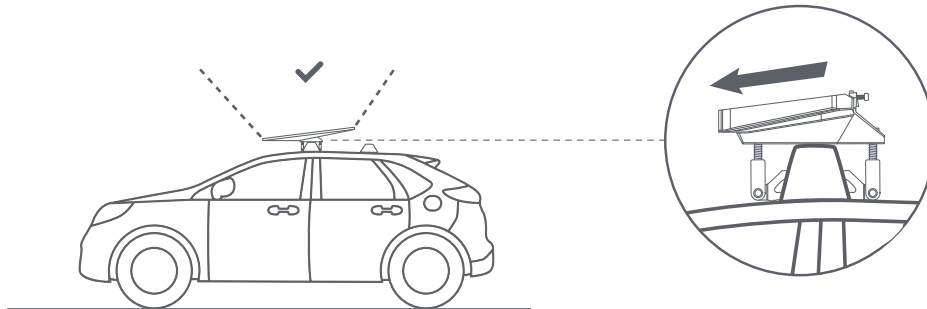
Scannen Sie den QR-Code, um die Starlink-App herunterzuladen.



2 | Montageort bestimmen

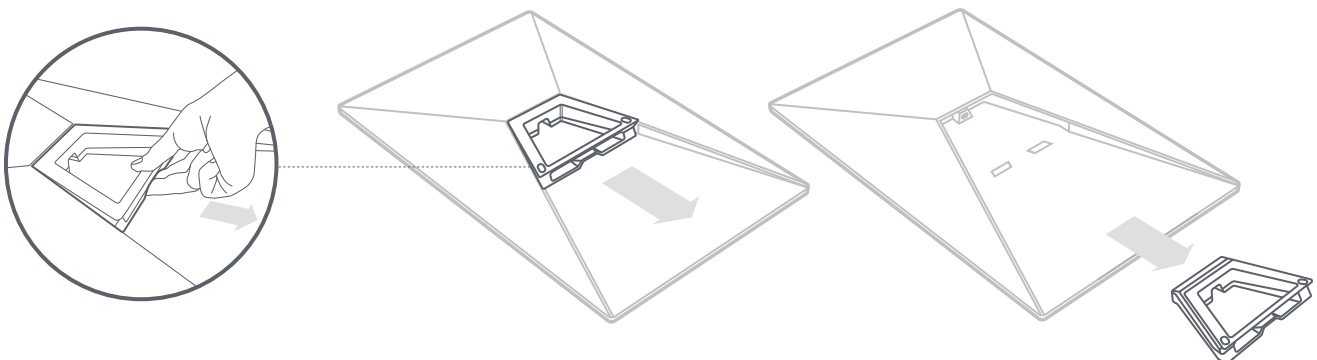
Ihr Starlink benötigt eine freie Sicht auf den Himmel, damit er mit den Satelliten in Verbindung bleiben kann, wenn sich diese am Himmel bewegen. Objekte, die die Verbindung zwischen Ihrem Starlink und dem Satelliten blockieren, verursachen Serviceunterbrechungen. Prüfen Sie mit dem Störungstool in Ihrer App, ob Sie einen geeigneten Montageort ausgewählt haben.

Vergewissern Sie sich auch, dass Ihr Starlink in der richtigen Ausrichtung zu Ihrem Fahrzeug montiert ist, wie unten gezeigt.



3 | Ständer entfernen

Drücken Sie die Entriegelungslasche und ziehen Sie sie von ihrer festen Position weg.

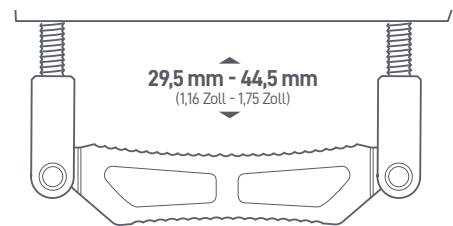
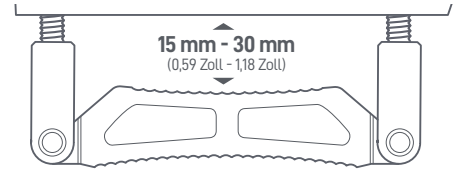


4 | Richtige Ausrichtung der Griffmatte bestimmen

Bestimmen Sie die richtige Ausrichtung der Griffmatte auf Basis der Dicke der Dachträgerstange an Ihrem Fahrzeug.

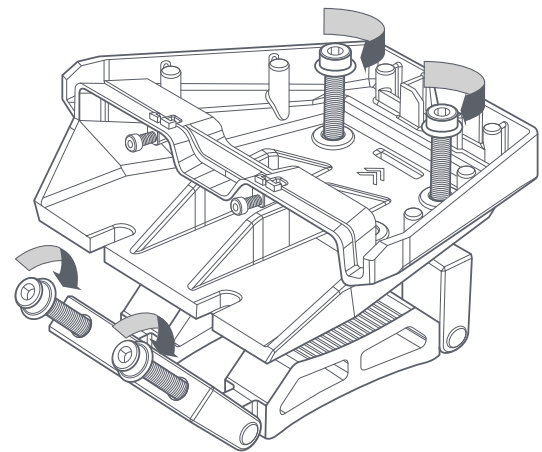
Die Standard-Dachträger-Halterung ist auf Stangen mit einer Breite von bis zu 95 mm (3,74 Zoll) ausgelegt. Bei Stangen mit 15 mm (0,59 Zoll) bis 30 mm (1,18 Zoll) Dicke soll die kurze Seite verwendet werden. Bei allen anderen Stangen mit einer Dicke von bis zu 44,5 mm (1,75 Zoll) soll die Längsseite verwendet werden.

Die Montage-Halterung ist auch mit T-Nut-Trägern kompatibel und kann mit den beiden Mittellöchern montiert werden. Die Hardware für die T-Nut-Montage ist nicht im Lieferumfang enthalten.



5 | Schrauben in die Halterung montieren

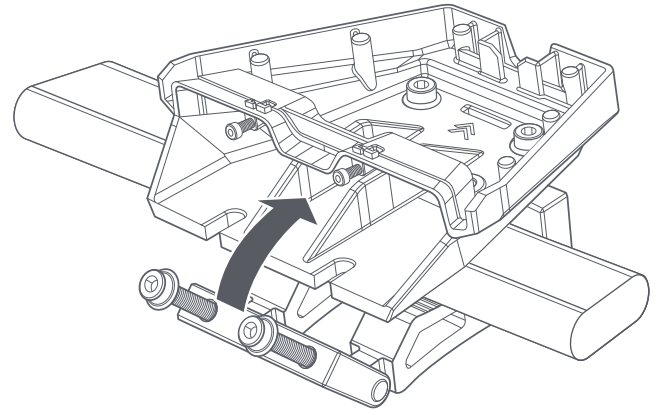
Setzen Sie die mitgelieferten Schrauben lose in die Montage-Halterung und die Griffmatte ein.



6 | Halterung auf Dachträger montieren

Setzen Sie die Halterung auf die Querstange auf und drehen Sie die Griffmatte in die verriegelte Position.

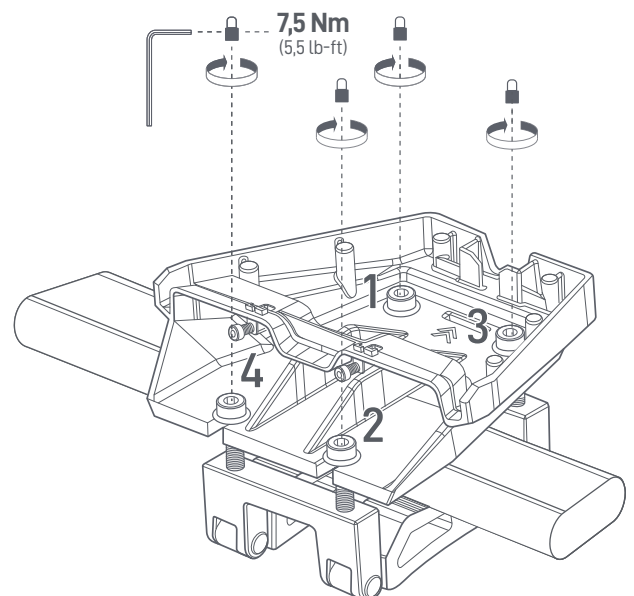
Vergewissern Sie sich, dass die Halterung an Ihrem Fahrzeug richtig ausgerichtet ist. Der auf der Halterung angegebene Pfeil zeigt zur Vorderseite des Fahrzeugs.



7 | Halterung am Dachträger befestigen

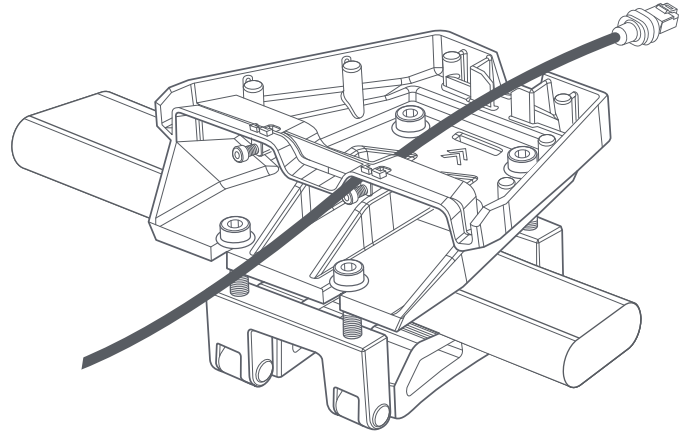
Vergewissern Sie sich, dass die Griffmatte den Dachträger berührt.

Ziehen Sie die vier Schrauben mit dem Innensechskantschlüssel an, um die Dachträger-Halterung zu fixieren. Ziehen Sie die Schrauben an den gegenüberliegenden Ecken an und wiederholen Sie diesen Schritt mehrmals an allen vier Ecken, bis die Schrauben ein Drehmoment von 7,5 Nm (5,5 lb-ft) erreichen. Vergewissern Sie sich, dass die Montage-Halterung eben zum Boden und fest verschraubt ist.



8 | Kabel durch die Dachträger-Halterung führen

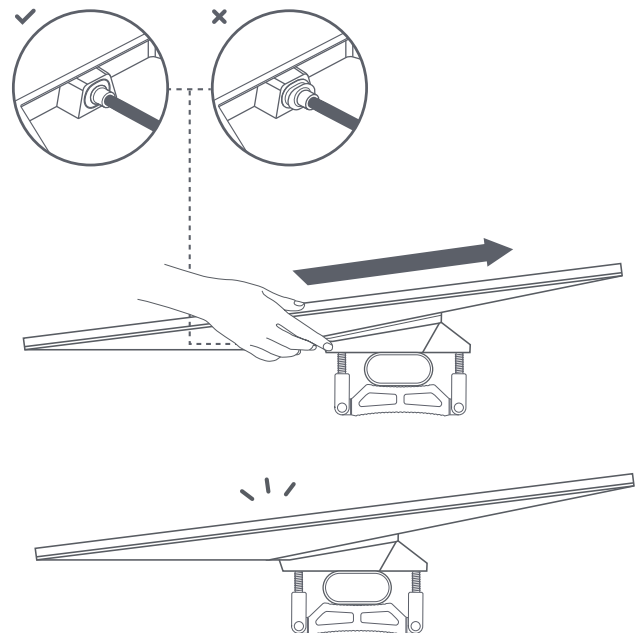
Führen Sie das Starlink-Kabel durch die Öffnung in der Dachträger-Halterung und aus dem vorderen Ende heraus.



9 | Kabel anschließen und Starlink montieren

Schließen Sie das Ethernet-Kabel an Ihren Starlink an und stellen Sie sicher, dass das Ethernet-Kabel vollständig eingesteckt ist.

Schieben Sie Ihren Starlink in die Halterung ein, bis er einrastet.



10 | Halterung befestigen

Ziehen Sie die beiden Sicherungsschrauben mit dem Schraubendreher fest.

