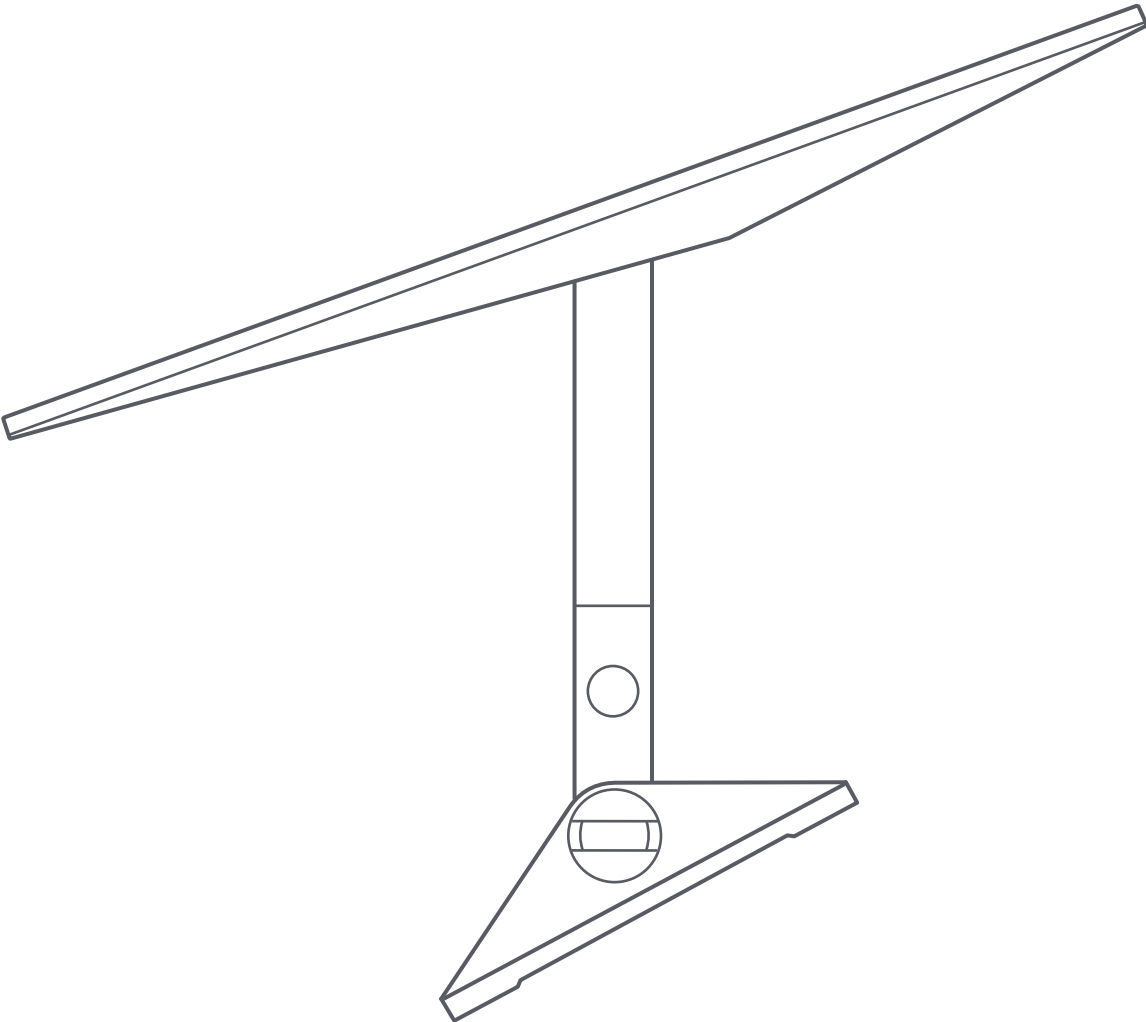
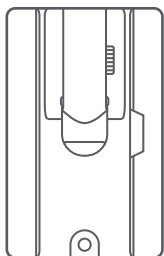


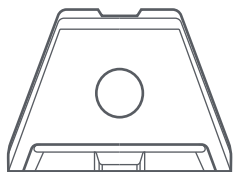
STARLINK | INSTALLATIONSGUIDE FÖR SVÄNGBART FÄSTE



Vad innehåller lådan?



Svängfäste



Mastadapter



Mast



Remsor med tätningstejp



Rutor av tätningstejp

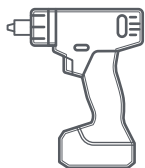


Dragskruvar
2x
3/8 tum x 3,5 tum



Kabeldragningsklämmor
20x

Rekommenderade verktyg



Borr/slagskruvdragare



Borrkrona
6 mm (1/4 tum)



Insexhylsa
9/16 tum

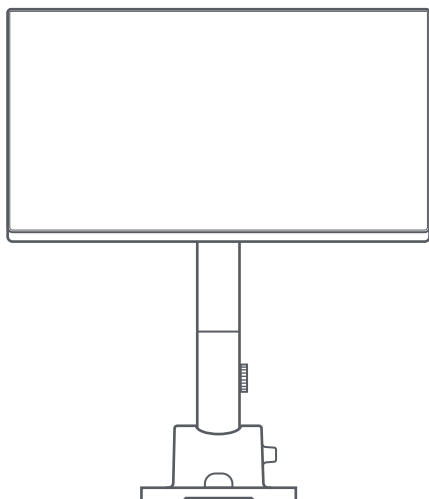


Märkpenna



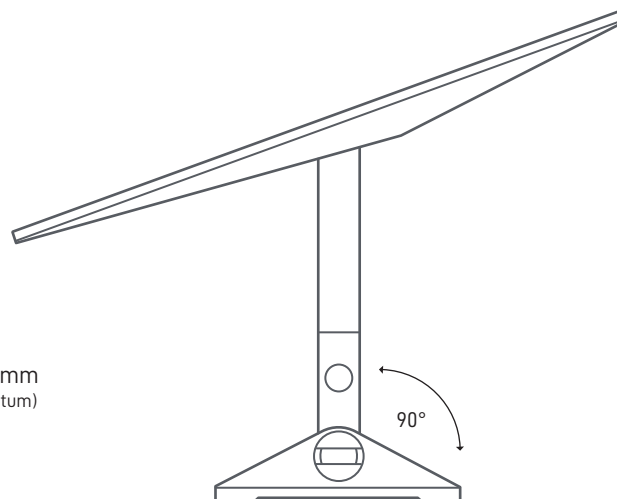
Vattenpass

448 mm
(17,6 tum)



140 mm
(5,5 tum)

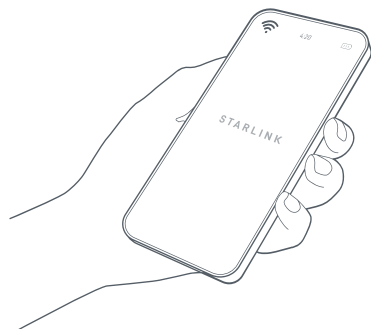
235 mm
(9,25 tum)



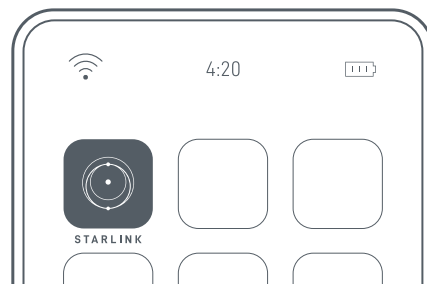
223 mm
(8,78 tum)

1 | Ladda ner Starlink-appen

Skanna QR-koden för att ladda ner Starlink-appen.

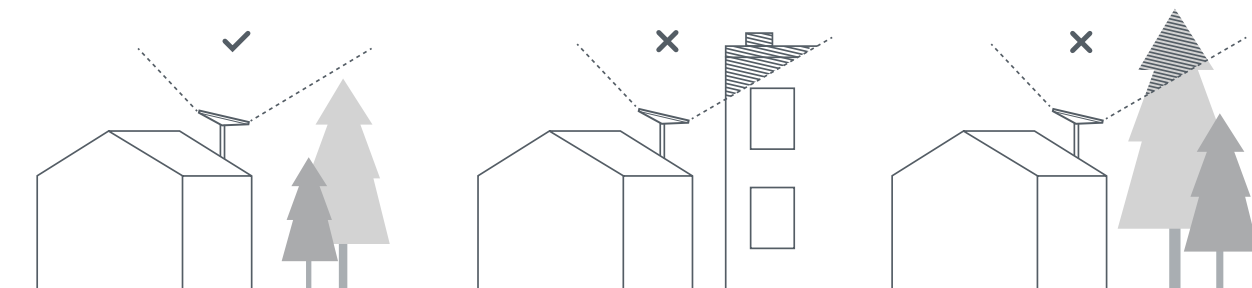


setup.starlink.com



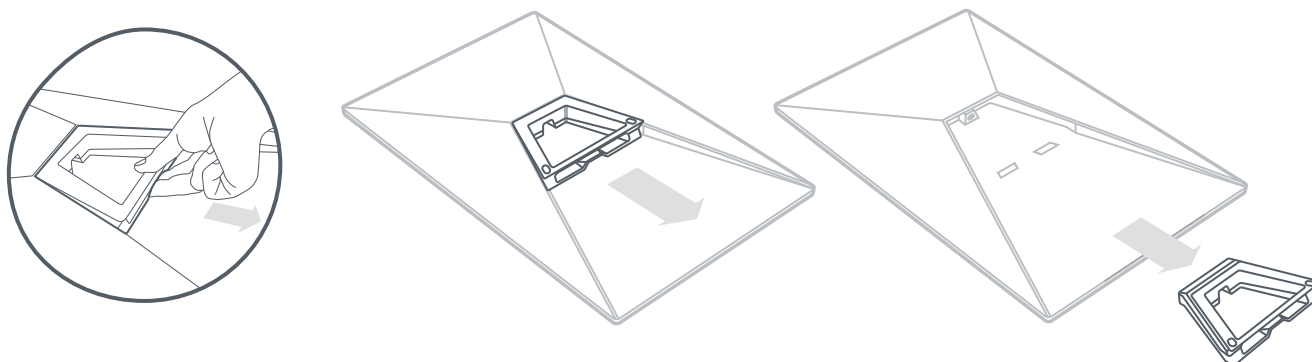
2 | Hitta monteringsplats

Starlink behöver fri sikt mot himlen för att hålla kontakt med satelliter som rör sig ovanför. Föremål som blockerar förbindelsen mellan Starlink och satelliten, t.ex. en trädgren, stolpe eller tak, kommer att orsaka avbrott i tjänsten. Använd blockeringsverktöget i appen för att säkerställa att du har valt en lämplig monteringsplats.



3 | Ta bort stativ

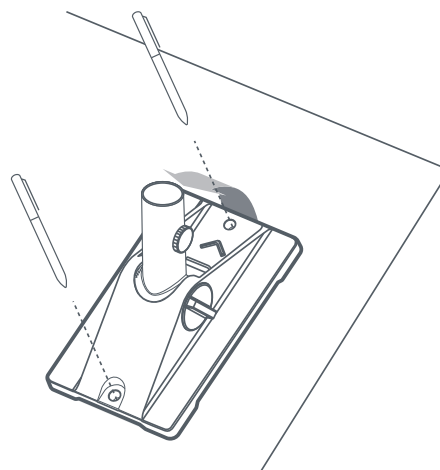
Tryck på frigöringsfliken och dra bort den från sin fasta plats.



4 | Markera pilothålen

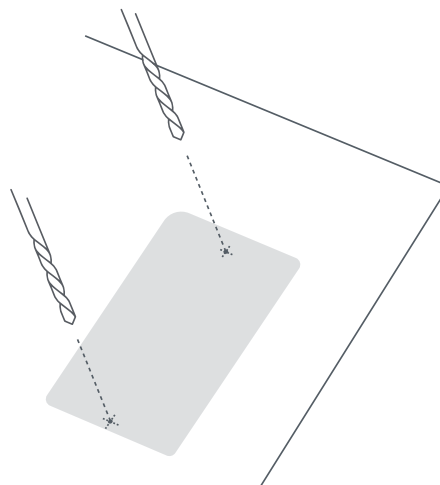
Markera platsen för de två hålen på ditt svängbara fäste med en märkpena.

Placera hålen direkt över en balk för att säkra din Starlink på bästa sätt.



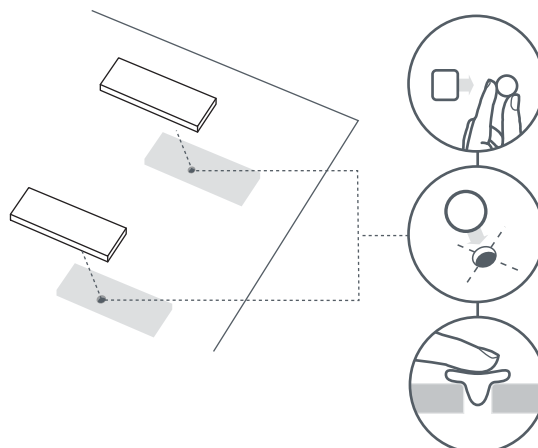
5 | Borra pilothålen

Borra hålen med en 6 mm (1/4 tum) borrkrona.



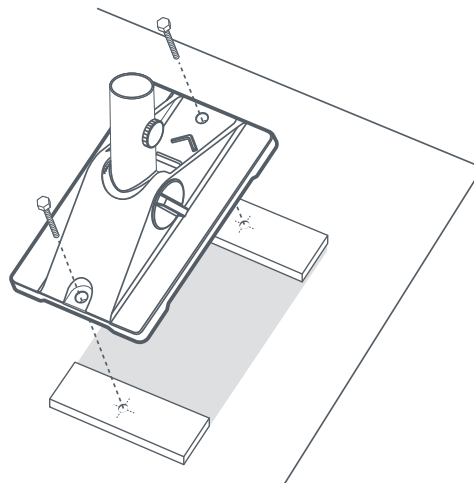
6 | Applicera tätningsmedel och skruva in väggfästet

Rulla ihop rutorna och tryck in dem i hålen, och applicera sedan tätningstejpen över hålen.



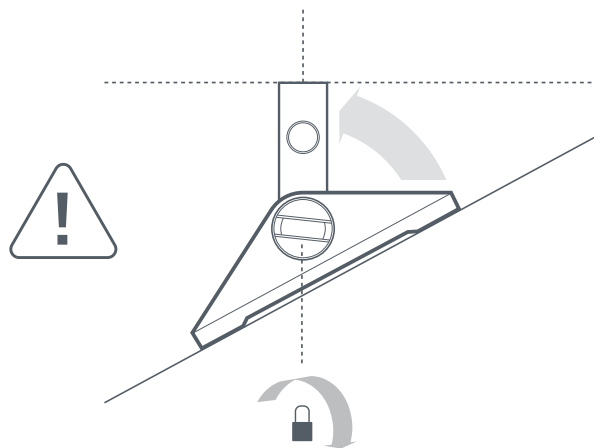
7 | Skruva in monteringsbasen

Skruva in fästet med de medföljande skruvarna.
Pilen på fästet ska peka uppför lutningen på ditt tak.



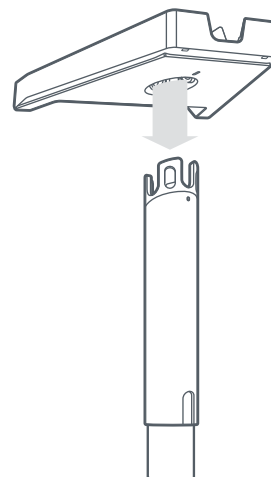
8 | Rikta in masten vertikalt

Dra åt den nedre låsmekanismen när masten är vertikal.



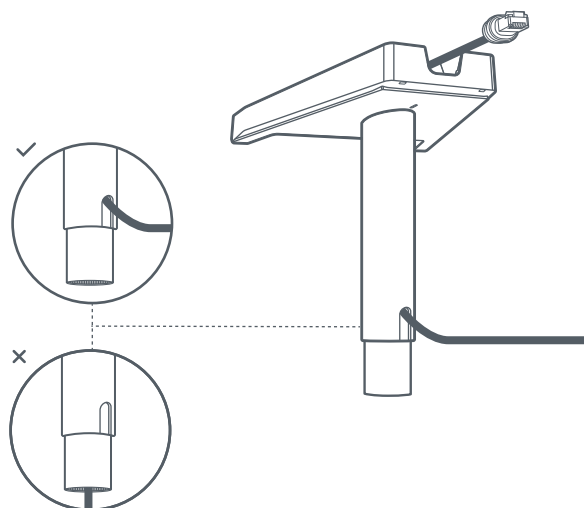
9 | Sätt in mastbasen

För in maströret i basen tills det klickar på plats.



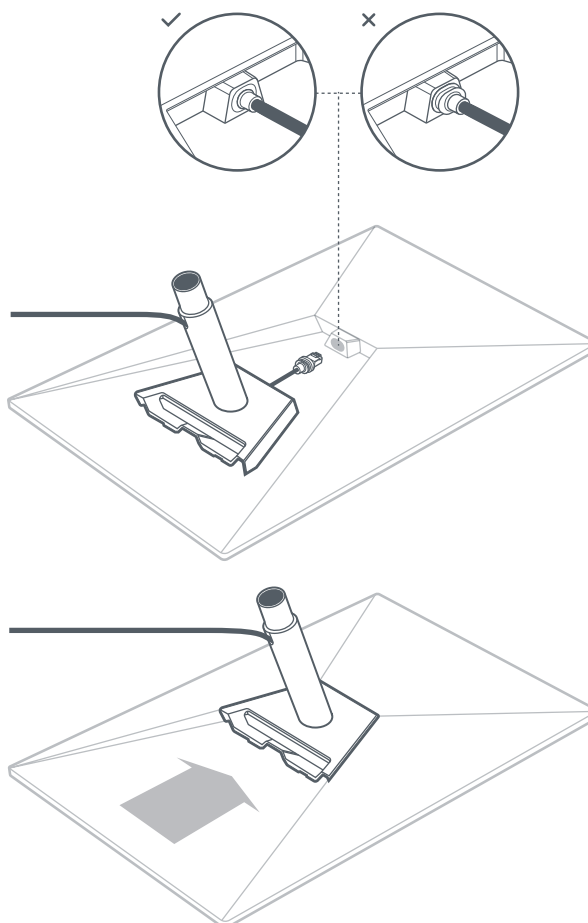
10 | Dra kabeln genom masten

För in Starlink-kabeln genom hålet i sidan av masten och upp genom spåret i adaptern.



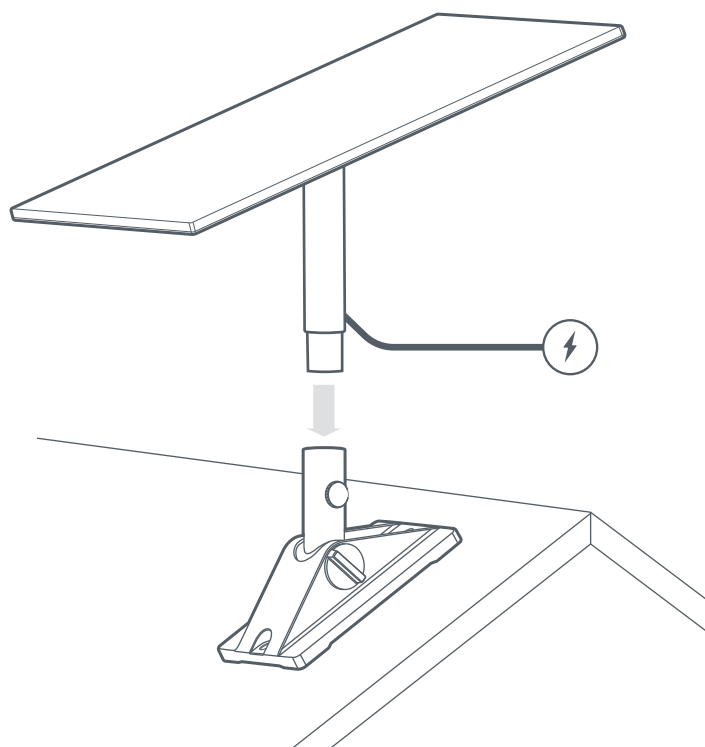
11 | Koppla in kabeln och installera masten

Anslut kabeln till din Starlink. Se till att pluggen är helt isatt så att pluggens yta är i jämnhöjd med ytan. Skjut sedan in masten tills den klickar på plats.



12 | Sätt fast Starlink i svängfästet

Skjut in masten i svängbasen. Vrid din Starlink så att du har fri sikt mot himlen.



13 | Rikta in och lås din Starlink

En avisering i appen kommer att visa om du behöver rotera Starlink för att vara korrekt inriktad.

Klicka på aviseringen för att använda justeringsverktyget. När Starlink är inriktad, dra åt tumskruven på masten för att förhindra rotation.

