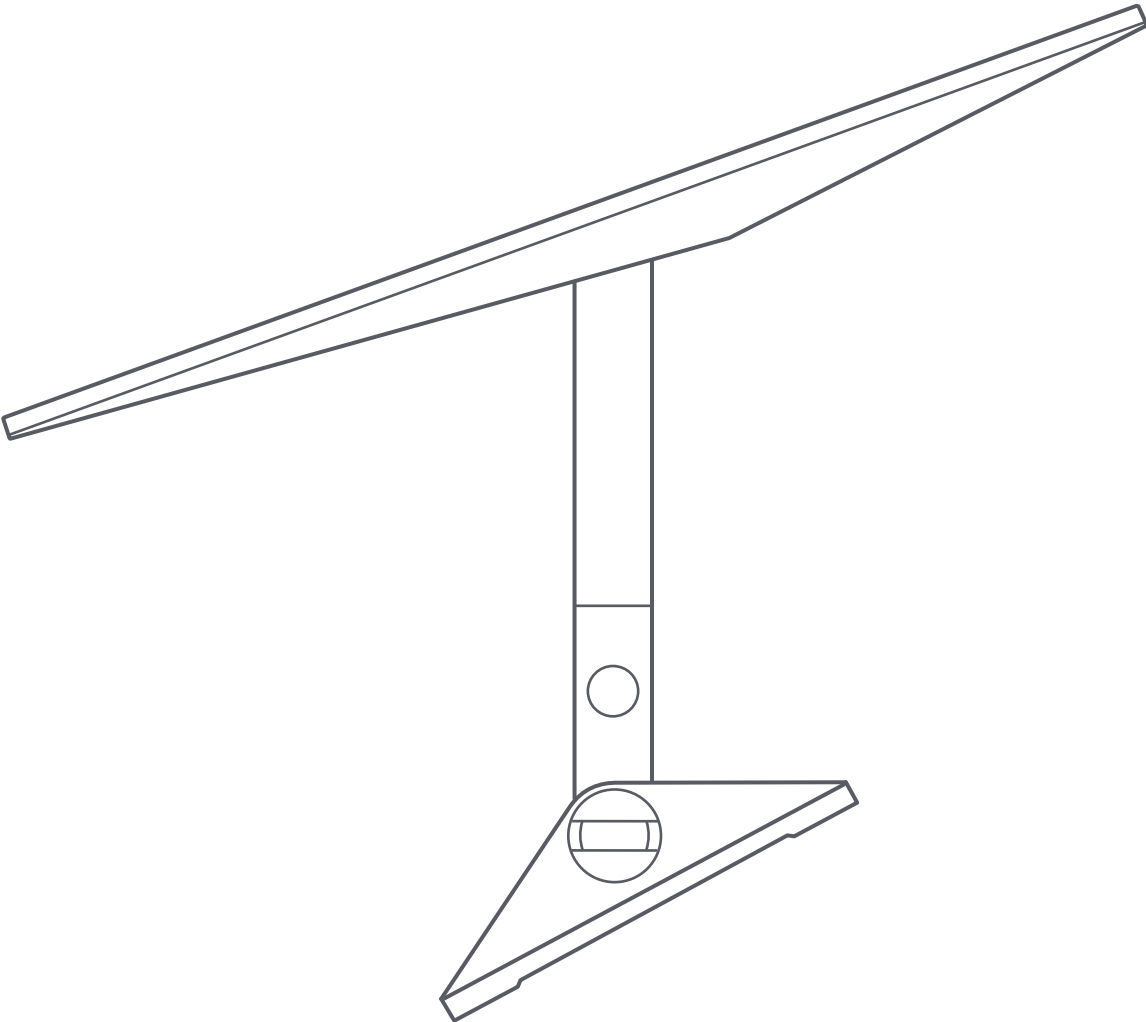
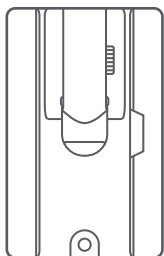


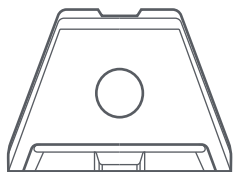
STARLINK | GHID DE INSTALARE A SUPORTULUI DE MONTARE PIVOTANT



Conținutul kitului



Suport de montare pivotant



Adaptor de catarg



Catarg



Benzi adezive de etanșare



Adeziv de etanșare pătrat

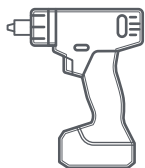


2x Șuruburi cheie cu aripioară 3/8 in x 3,5 in



20x Cleme de rutare a cablurilor

Instrumente recomandate



Bormașină/
Bormașină cu percuție



Burghiu lat 6 mm (1/4 in)



Bucșă hexagonală 9/16 in

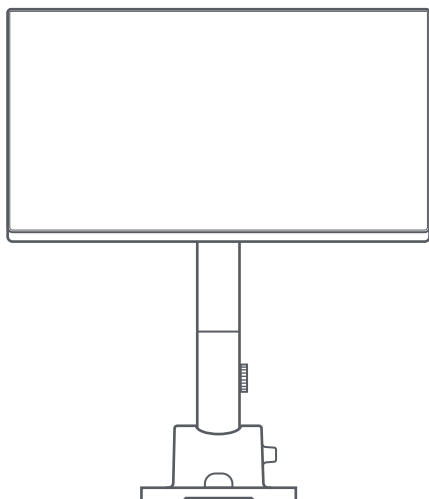


Marker



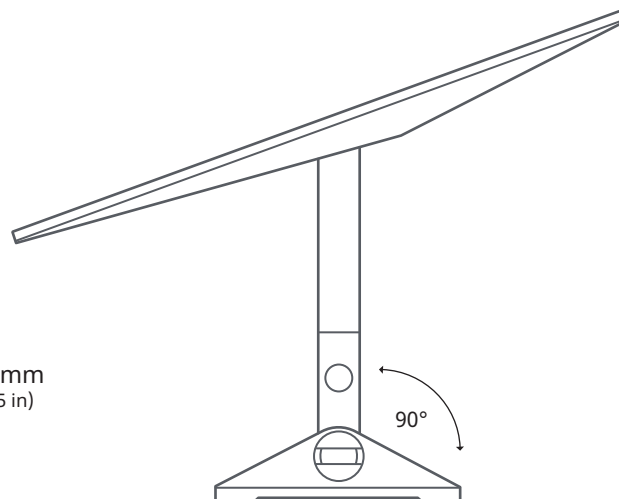
Nivel

448 mm
(17,6 in)



140 mm
(5,5 in)

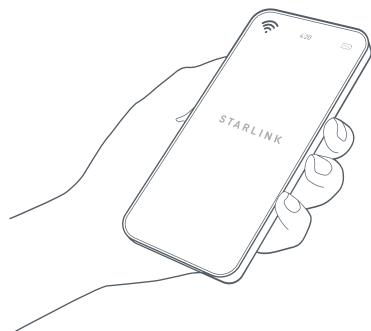
235 mm
(9,25 in)



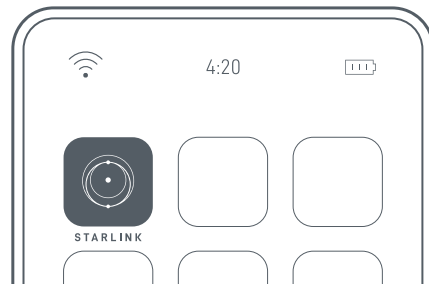
223 mm
(8,78 in)

1 | Descărcați aplicația Starlink

Scanați codul QR pentru a descărca aplicația Starlink.

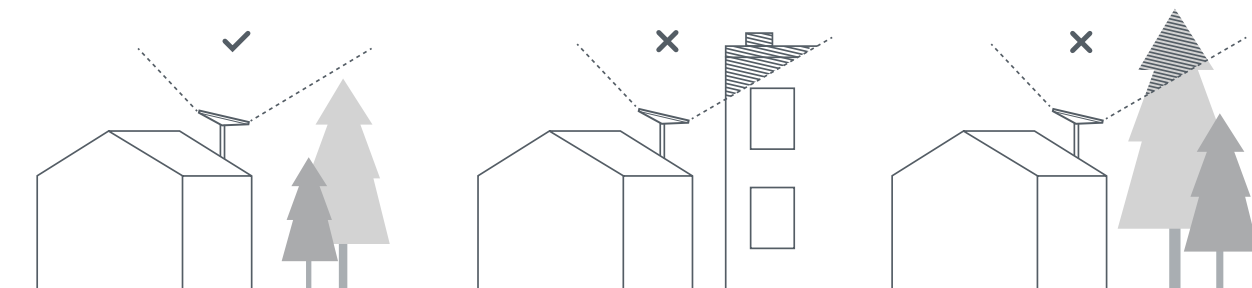


setup.starlink.com



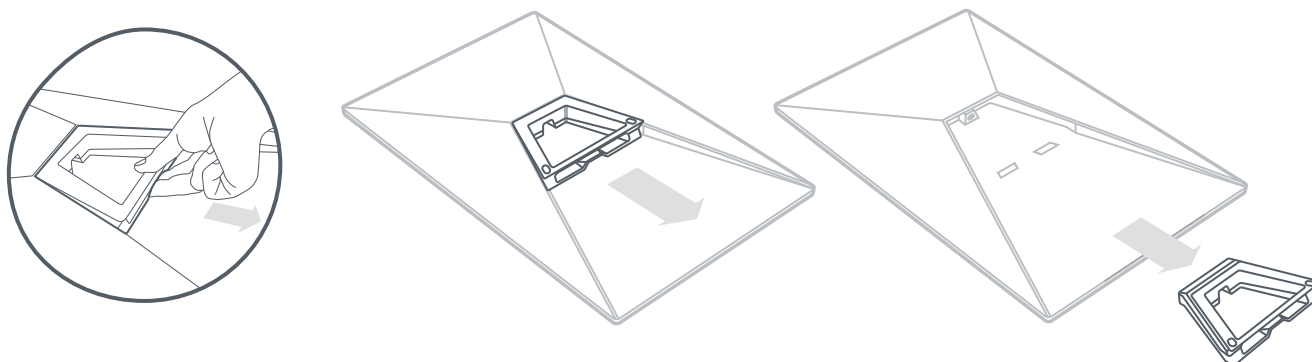
2 | Stabiliți locația de montare

Dispozitivul Starlink are nevoie de o deschidere directă către cer, astfel încât să rămână conectat cu sateliții pe măsură ce aceștia trec pe deasupra. Obiectele care obstrucționează conexiunea dintre Starlink și satelit, cum ar fi o ramură de arbore, un stâlp sau un acoperiș, vor cauza întreruperi ale serviciului. Utilizați instrumentul de găsimă a obstrucțiilor din aplicație pentru a vă asigura că ați selectat o locație de montare adecvată.



3 | Scoateți stativul

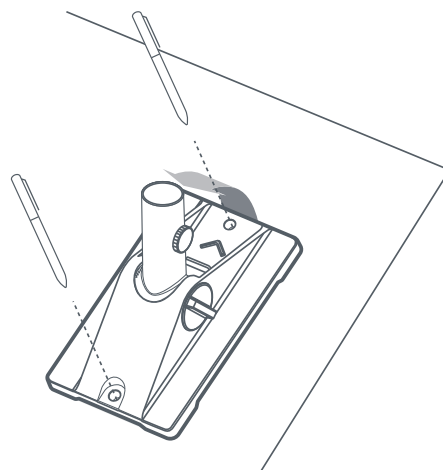
Strângeți clapeta de eliberare și scoateți stativul din poziția sa de fixare.



4 | Marcați găurile de ghidaj

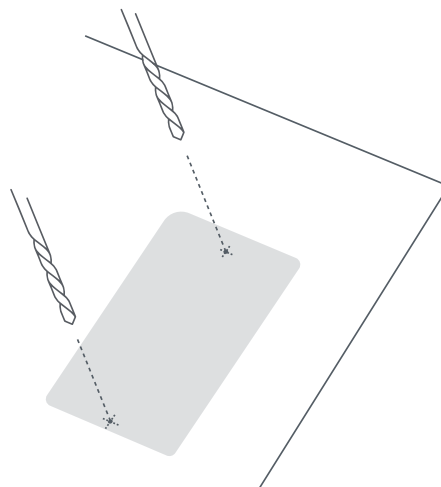
Marcați locația celor două găuri de pe suportul de montare pivotant cu ajutorul unui marker.

Așezați găurile direct peste o grindă structurală pentru a fixa bine dispozitivul Starlink.



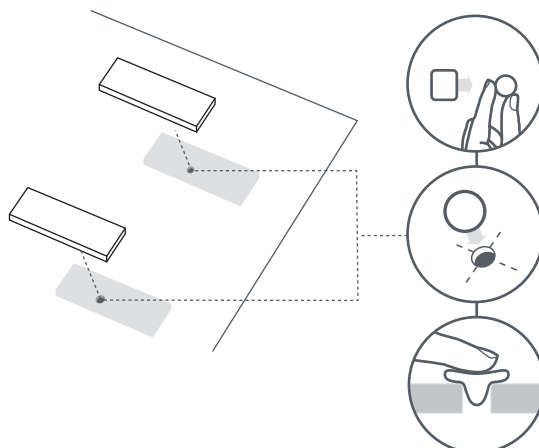
5 | Realizați găurile de ghidaj

Realizați găurile cu un burghiu lat de 6 mm (1/4 in).



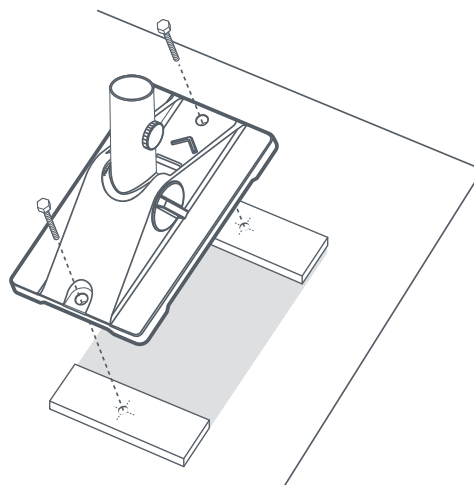
6 | Aplicați materialul de etanșare și înșurubați suportul de montare pe perete

Rulați pătratele și împingeți-le în găuri, apoi aplicați banda de etanșare peste acestea.



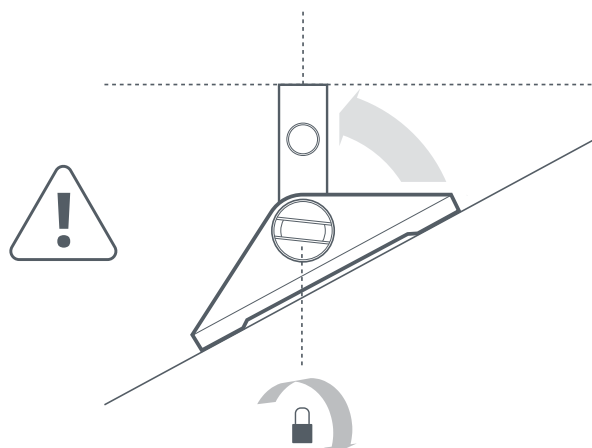
7 | Înșurubați baza de montare

Înșurubați suportul de montare folosind șuruburile furnizate. Săgeata de pe suportul de montare trebuie să fie îndreptată spre partea de sus a pantei acoperișului.



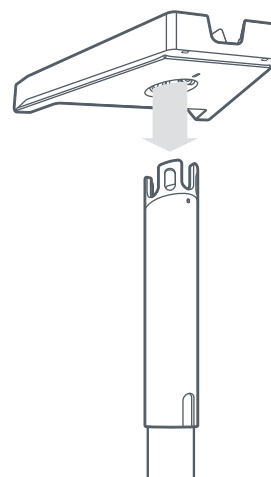
8 | Aliniați catargul pe verticală

Strângeți mecanismul de blocare inferior atunci când catargul este vertical.



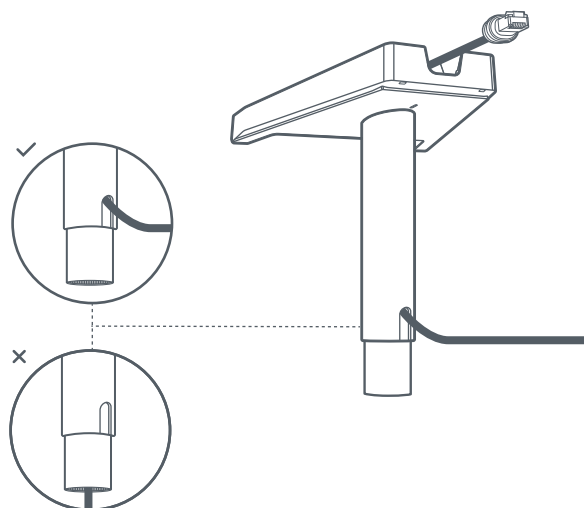
9 | Introduceți baza catargului

Introduceți tubul catargului în bază până când se fixează în poziție.



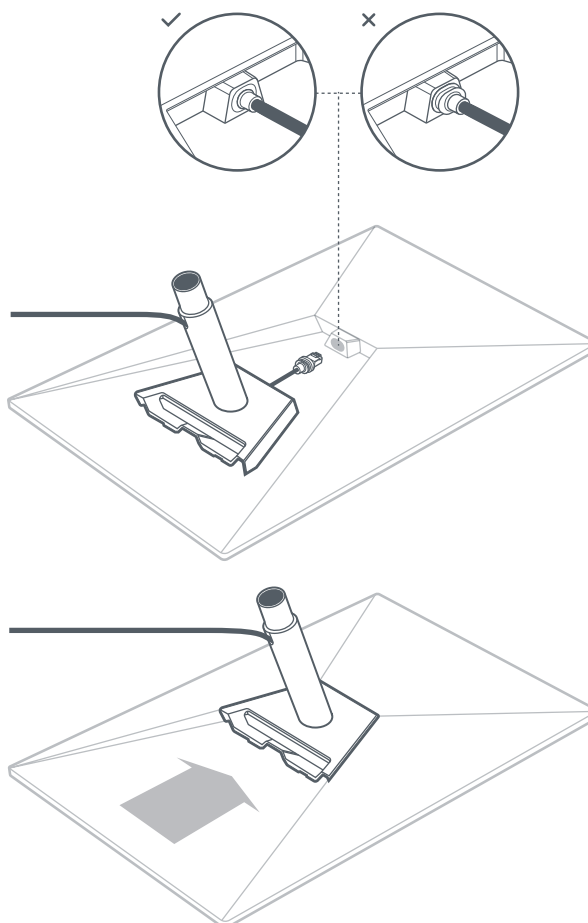
10 | Treceți cablul prin catarg

Introduceți cablul Starlink prin orificiul din partea laterală a catargului și în sus prin fanta din adaptor.



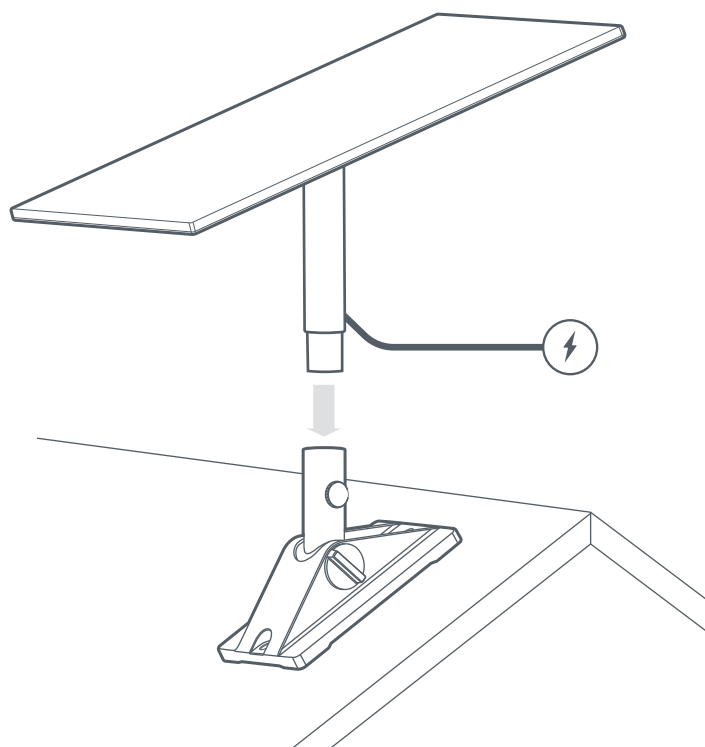
11 | Conectați cablul și instalați catargul

Conectați cablul la dispozitivul Starlink. Asigurați-vă că ștecherul este introdus complet, astfel încât fața acestuia să fie la același nivel cu suprafața. Apoi, glisați catargul până când se fixează în poziție.



12 | Introduceți dispozitivul Starlink în suportul de montare pivotant

Glisați catargul în baza suportului pivotant. Rotiți dispozitivul Starlink până are o deschidere directă către cer.



13 | Aliniați și fixați dispozitivul Starlink

O alertă din aplicație va indica dacă trebuie să rotiți dispozitivul Starlink pentru a fi aliniat corespunzător.

Dați clic pe alertă pentru a utiliza instrumentul de aliniere. După aliniere, strângeți șurubul cu cap striat pe catarg pentru a preveni rotirea.

