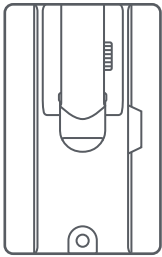


Kandungan Kotak



Lekapan Pangsi



Penyesuai Tiang



Tiang



Pita Pendedap Berjalur



Pita Pendedap Berpetak

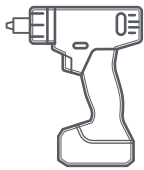


Skrus Lag
2x
3/8 in x 3.5 in



Klip Penghalaan Kabel
20x

Alat yang Disyorkan



Pemandu Gerudi / Impak



Mata Gerudi
6 mm (1/4 in)



Soket Heks
9/16 in

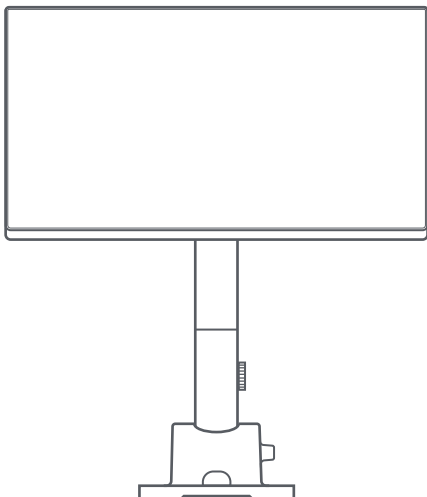


Penanda



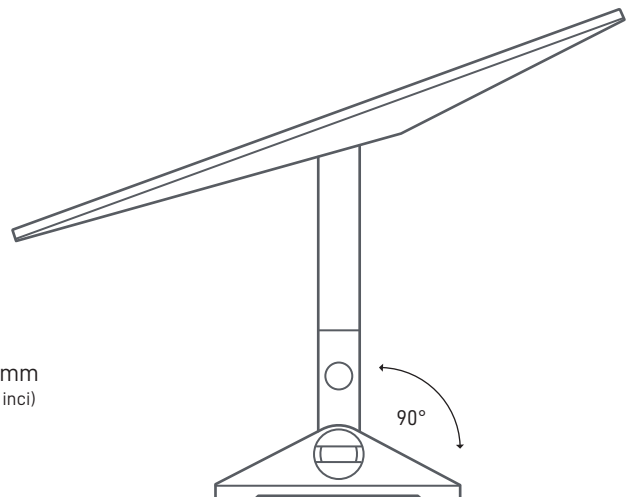
Alat aras

448 mm
(17.6 inci)



140 mm
(5.5 inci)

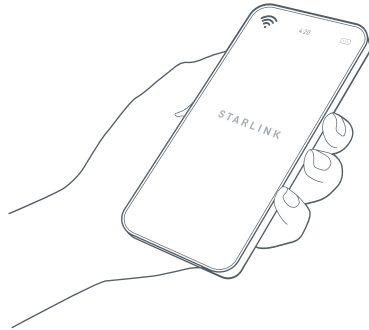
235 mm
(9.25 inci)



223 mm
(8.78 inci)

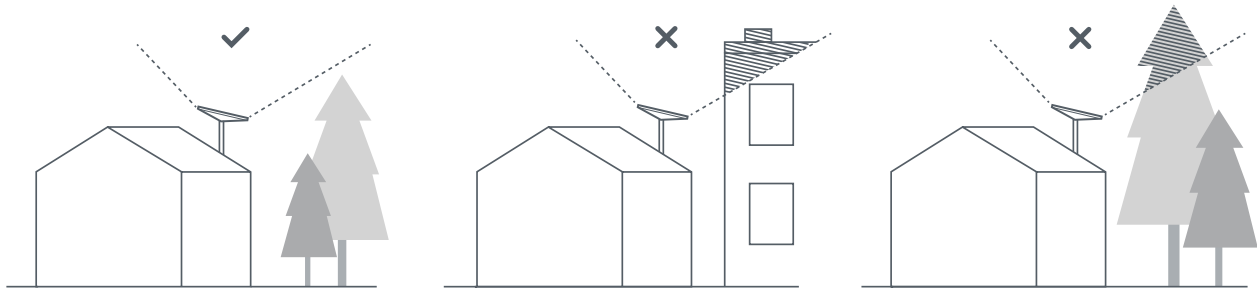
1 | Muat turun Aplikasi Starlink

Imbas kod QR untuk memuat turun Aplikasi Starlink.



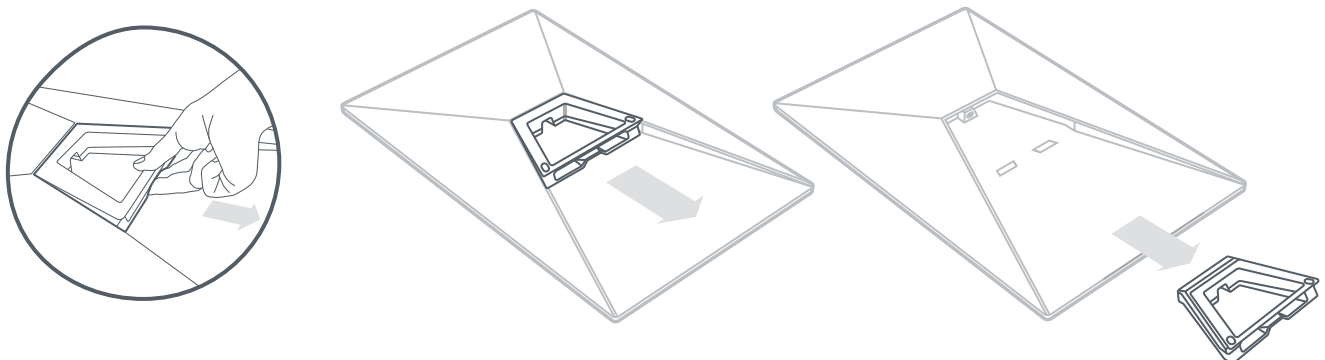
2 | Cari Lokasi Lekapan

Starlink anda memerlukan pandangan langit yang jelas untuk membolehkan ia kekal bersambung dengan satelit semasa ia bergerak di angkasa. Objek yang menghalang sambungan antara Starlink dengan satelit, seperti dahan pokok, tiang atau bumbung akan menyebabkan gangguan perkhidmatan. Gunakan alat penghalang dalam Aplikasi untuk memastikan anda telah memilih lokasi pemasangan yang sesuai.



3 | Alih Keluar Topang

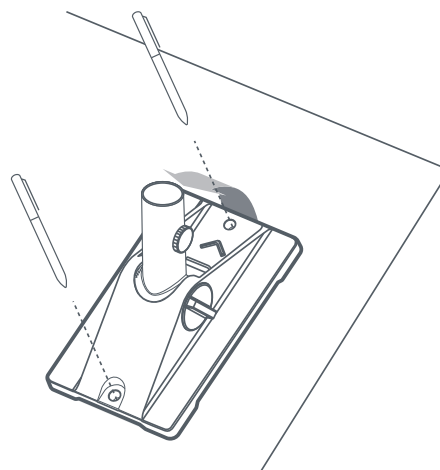
Picit tab pelepasan dan tarik dari lokasi tetapnya.



4 | Tandakan Lubang Panduan

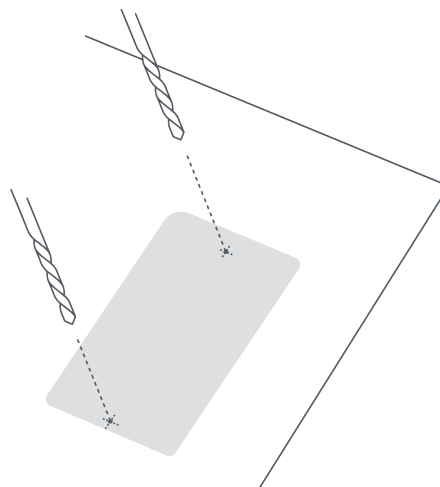
Tandakan lokasi dua lubang pada lekapan pangsi anda menggunakan penanda.

Letakkan lubang terus di atas rasuk struktur untuk memastikan Starlink anda kukuh.



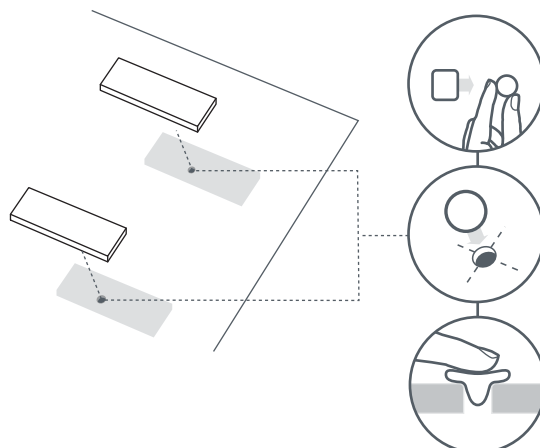
5 | Menggerudi Lubang Panduan

Gerudi lubang dengan mata gerudi 6 mm (1/4 in).



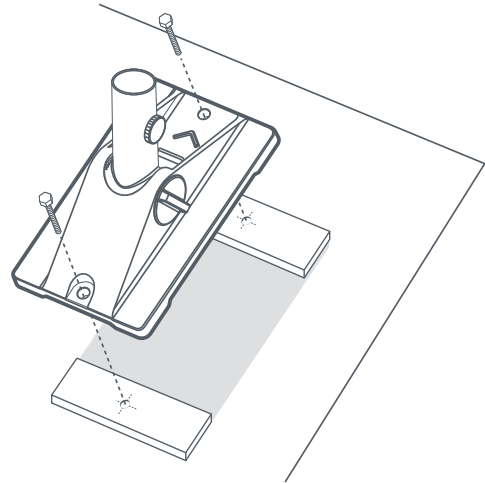
6 | Gunakan Bahan Kedap dan Skru masuk Lekapan Dinding

Bulatkan petak dan tolaknya ke dalam lubang, kemudian sapukan pita pengedap di atas lubang.



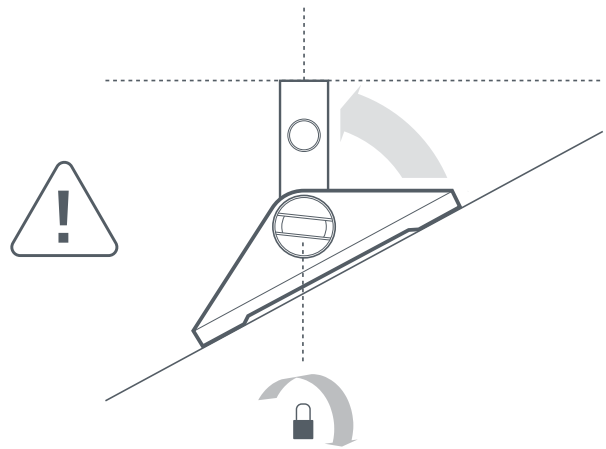
7 | Skru masuk Tapak Lepak

Skrus masuk lekapan menggunakan skru yang disediakan. Anak panah pada lekapan harus menghala ke atas cerun bumbung anda.



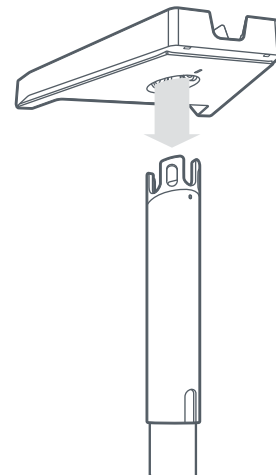
8 | Jajarkan Tiang Secara Menegak

Ketatkan mekanisme penguncian bawah apabila tiang menegak.



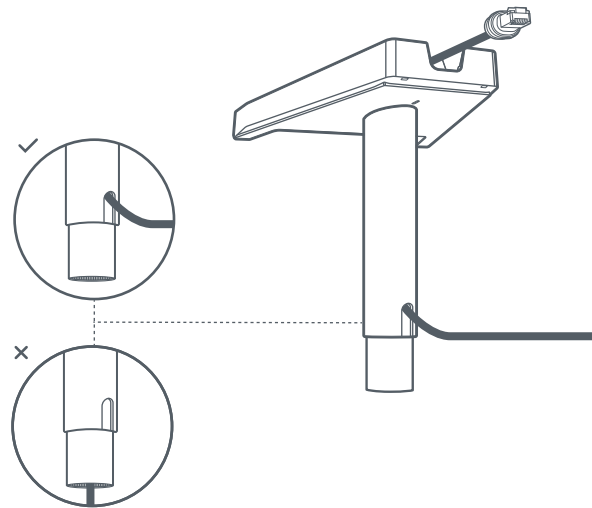
9 | Masukkan Tapak Tiang

Masukkan tiub tiang ke dalam tapak sehingga ia klik pada tempatnya.



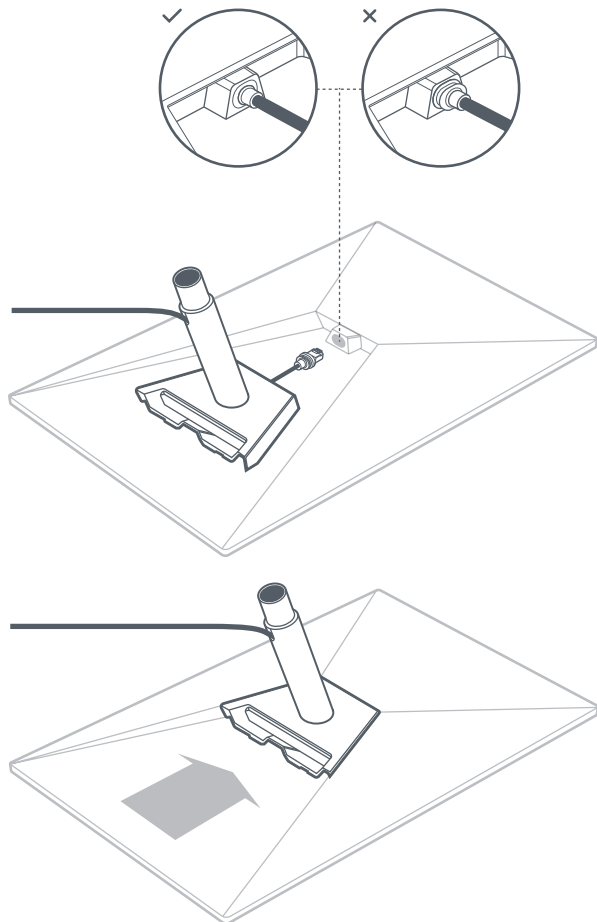
10 | Halakan Kabel Melalui Tiang

Masukkan kabel Starlink melalui lubang di sisi tiang dan naik melalui slot dalam penyesuai.



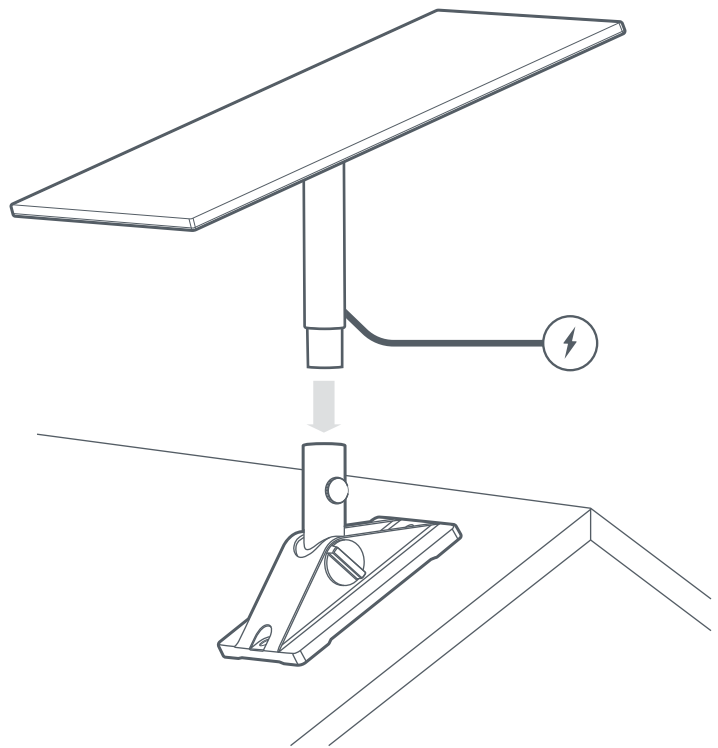
11 | Palamkan Kabel dan Pasang Tiang

Palamkan kabel ke Starlink anda. Pastikan palam dimasukkan sepenuhnya supaya muka palam rata dengan permukaan. Seterusnya, luncurkan tiang sehingga ia klik pada tempatnya.



12 | Masukkan Starlink ke Lekapan Pangsi

Luncurkan tiang ke tapak pangsi. Putar Starlink anda untuk menghadap langit bebas halangan.



13 | Jajarkan dan Kunci Starlink Anda

Maklumat pada Aplikasi akan muncul jika anda perlu memutar Starlink agar sejajar dengan betul.

Klik maklumat untuk menggunakan alat penjajaran. Setelah dijajarkan, ketatkan skru ibu jari pada tiang untuk mengelakkan putaran.

