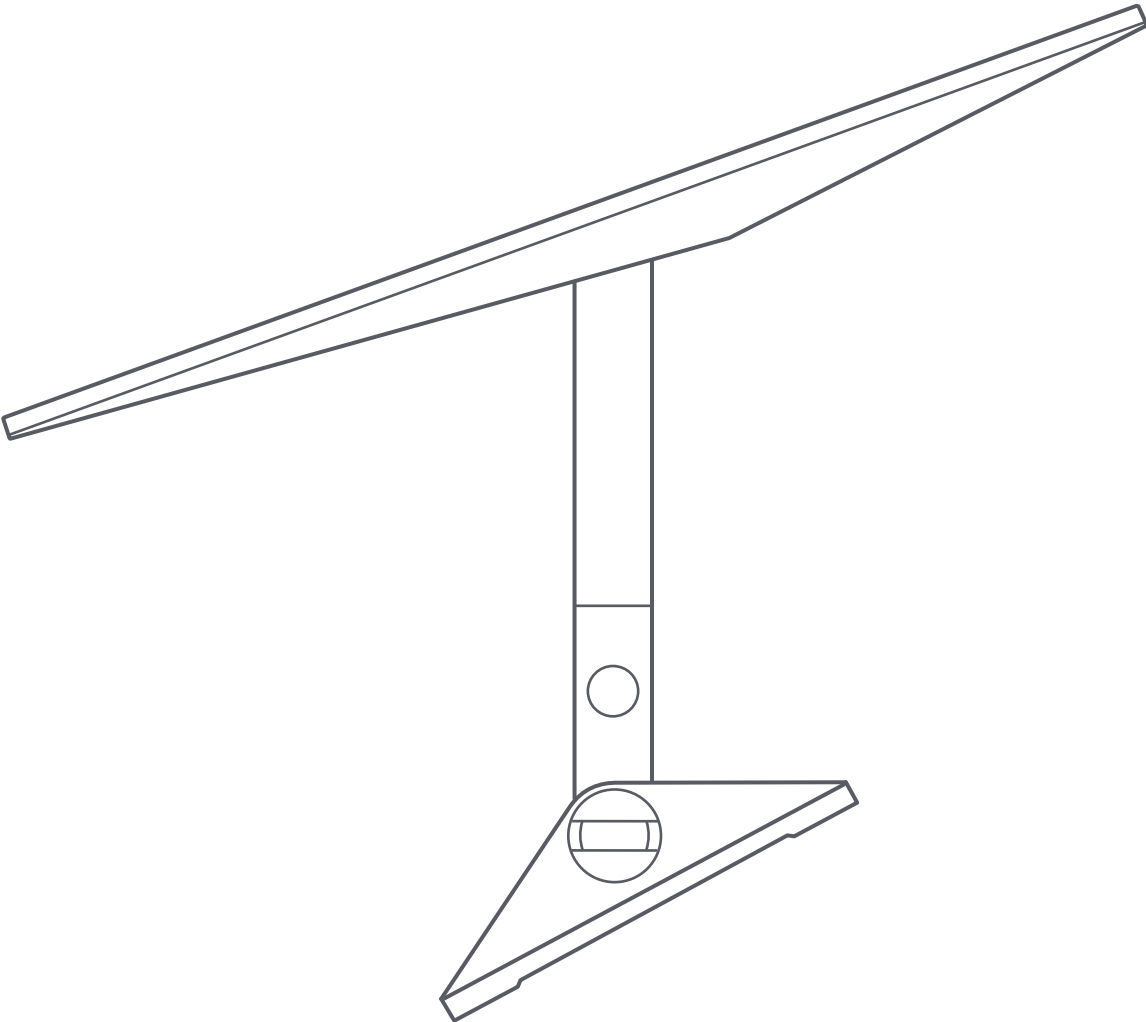
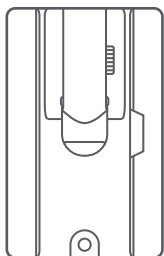


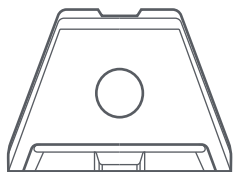
STARLINK | PRŮVODCE INSTALACÍ OTOČNÉHO DRŽÁKU



## Co najdete v balení



Otočný držák



Adaptér na stožár



Stožár



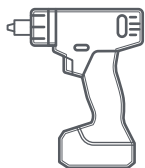
Pásky s těsněním



Čtvercové pásky s těsněním

Šrouby  
2x  
3/8 x 3,5 palceSvorky pro vedení kabelů  
20x

## Doporučené nástroje



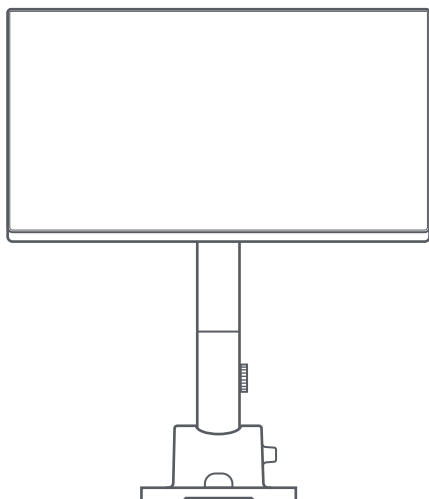
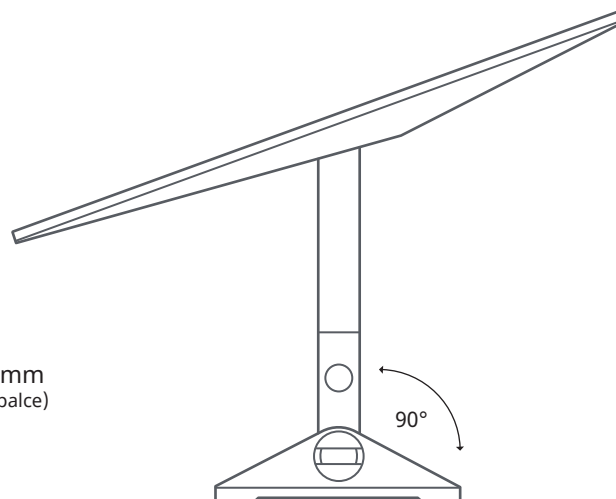
Vrták / rázový utahovák

Vrták  
6 mm (1/4 palce)Šestihranný nástrčný klíč  
9/16 palce

Popisovač

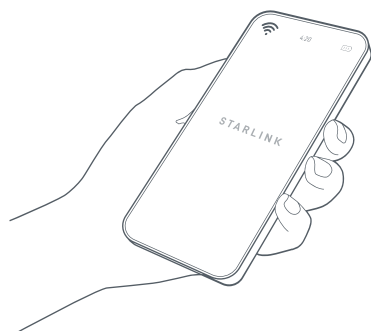


Vodováha

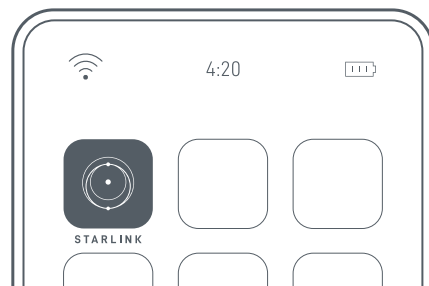
448 mm  
(17,6 palce)140 mm  
(5,5 palce)235 mm  
(9,25 palce)223 mm  
(8,78 palce)

### 1 | Stáhněte si aplikaci Starlink

Naskenujte QR kód a stáhněte si aplikaci Starlink.

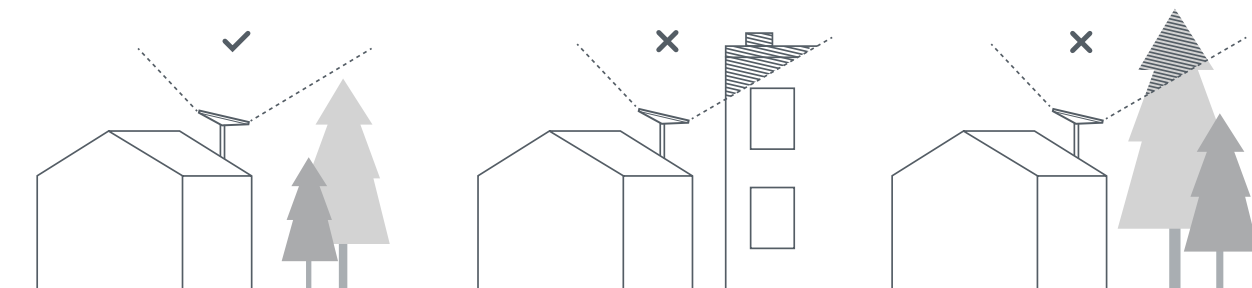


setup.starlink.com



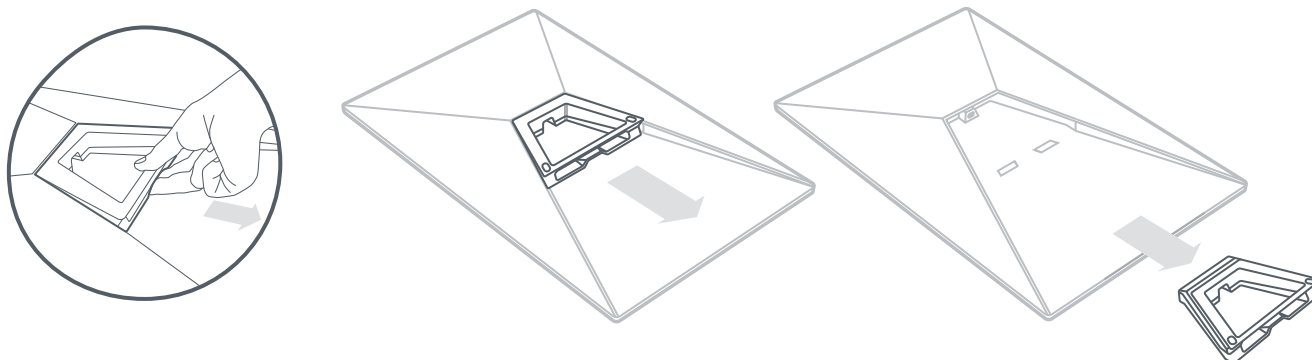
### 2 | Najděte ideální místo na montáž

Aby mohl Starlink zůstat ve spojení se satelity, které se pohybují nad ním, potřebuje volný výhled na oblohu. Objekty, které brání spojení mezi Starlinkem a satelity, jako je větev stromu, sloup nebo střecha, způsobí výpadek služby. Pomocí nástroje pro kontrolu překážek v aplikaci se ujistěte, že jste vybrali vhodné místo pro montáž.



### 3 | Odstraňte stojan

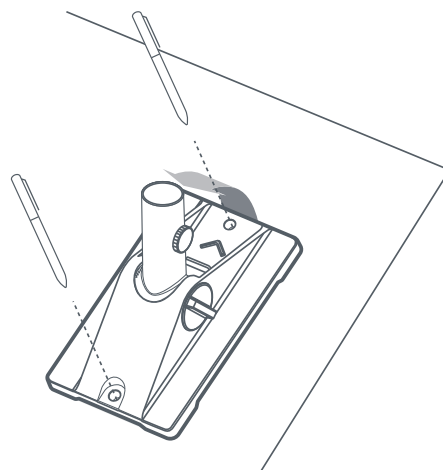
Stiskněte uvolňovací poutko a vytáhněte ho z pevného umístění.



#### 4 | Označte pilotní otvory

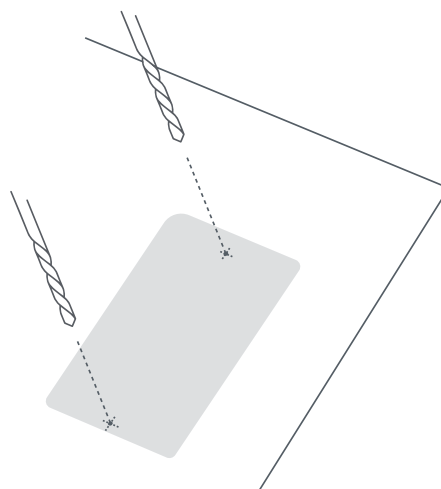
Pomocí popisovače označte umístění dvou otvorů na otočném držáku.

Umístěte otvory přímo na konstrukční nosník, abyste Starlink co nejlépe zajistili.



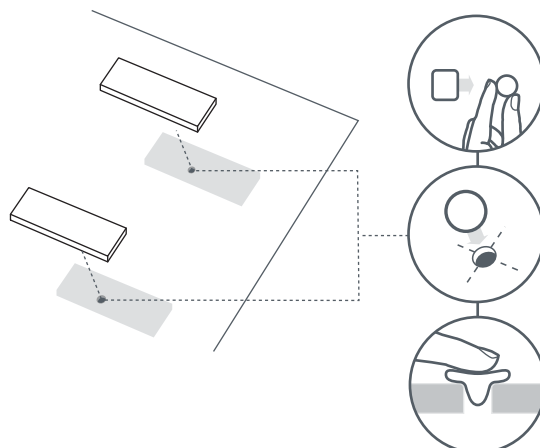
#### 5 | Vyvrtejte pilotní otvory

Vyvrtejte otvory vrtákem o průměru 6 mm (1/4 palce).



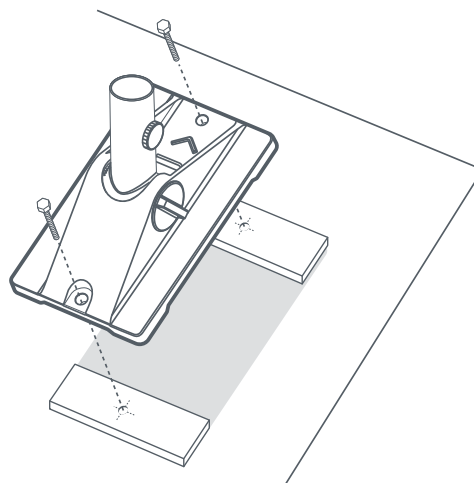
#### 6 | Naneste tmel a zašroubujte držák na stěnu

Sbalte čtverce a zatlačte je do otvorů, poté na otvory naneste těsnicí pásku.



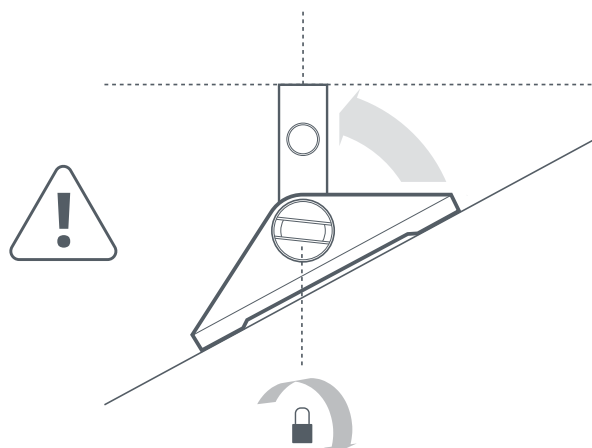
### 7 | Přišroubujte základnu držáku

Zašroubujte držák pomocí dodaných šroubů. Šipka na držáku by měla směřovat nahoru a kopírovat sklon střechy.



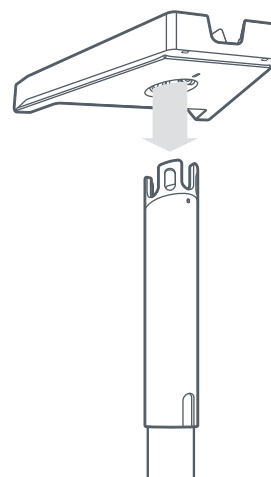
### 8 | Zarovnejte stožár do svislé polohy

Jakmile bude stožár ve svislé poloze, utáhněte spodní zajišťovací mechanismus.



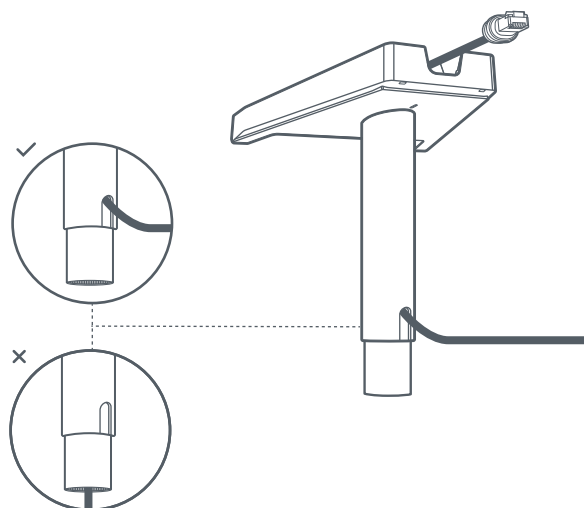
### 9 | Vložte základnu stožáru

Zasuňte stožár do základny, dokud nezapadne na místo.



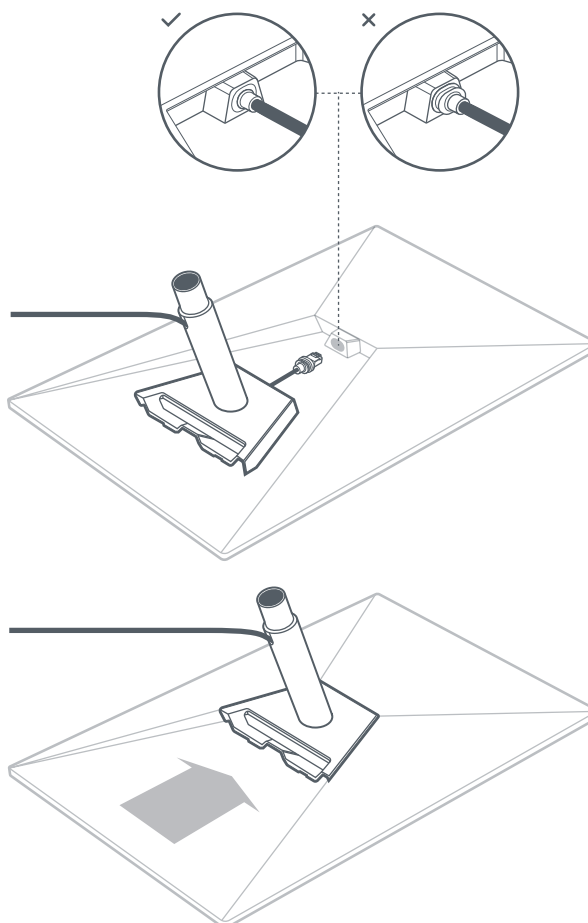
### 10 | Protáhněte kabel stožárem

Vložte kabel Starlink do otvoru na straně stožáru a nahoru do otvoru v adaptéru.



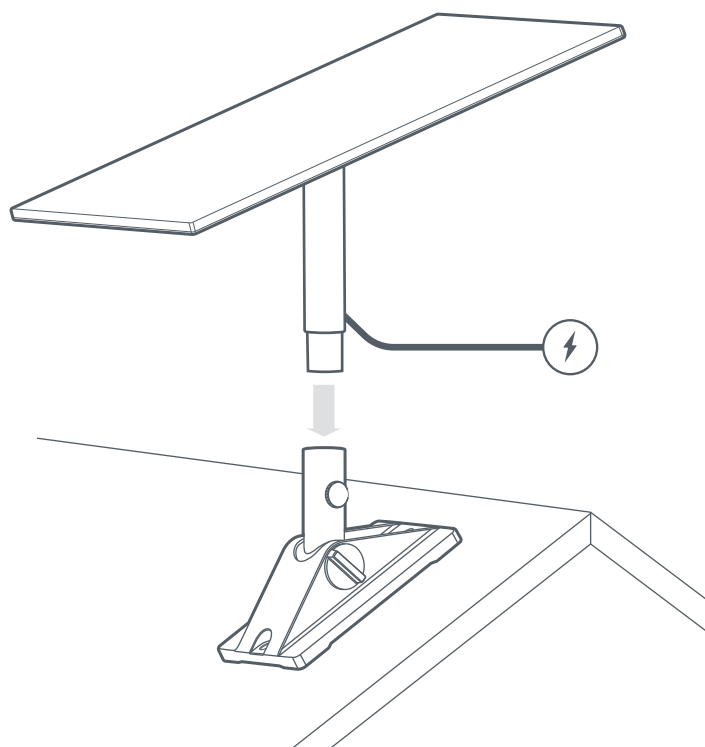
### 11 | Zapojte kabel a nainstalujte stožár

Zapojte kabel do Starlinku. Ujistěte se, že je zástrčka zcela zasunuta tak, aby její čelo bylo zarovnáno s povrchem. Potom zasuňte stožár, dokud nezapadne na místo.



### 12 | Vložte Starlink do otočného držáku

Zasuňte stožár do otočné základny. Otočte Starlink, aby měl jasný výhled na oblohu.



### 13 | Zarovnejte a zajistěte Starlink

Pokud bude Starlink třeba natočit a zarovnat, zobrazí se v aplikaci upozornění.

Kliknutím na výstrahu aktivujte zarovnávací nástroj. Po zarovnání dotáhněte křídlový šroub na stožáru, abyste zabránili otáčení.

