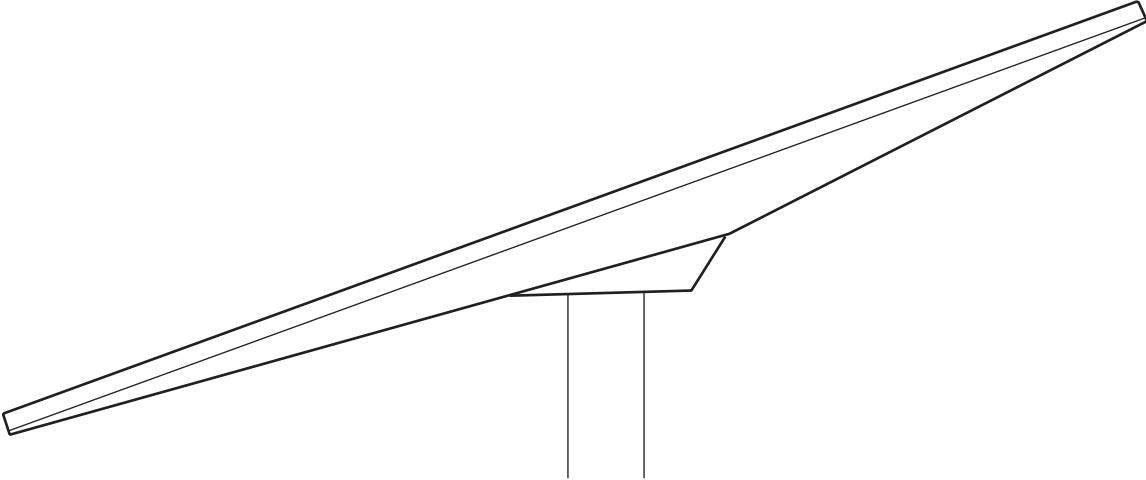
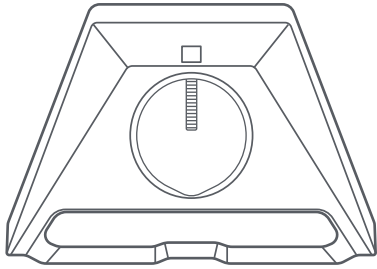


STARLINK | ПОСІБНИК ЗІ ВСТАНОВЛЕННЯ СТАНДАРТНОГО
ПЕРЕХІДНИКА ДЛЯ ТРУБ



Що в коробці



Кріплення перехідника для труб



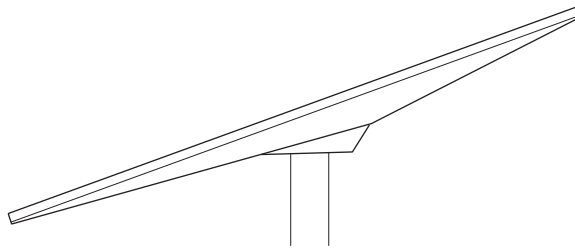
Шестигранний ключ



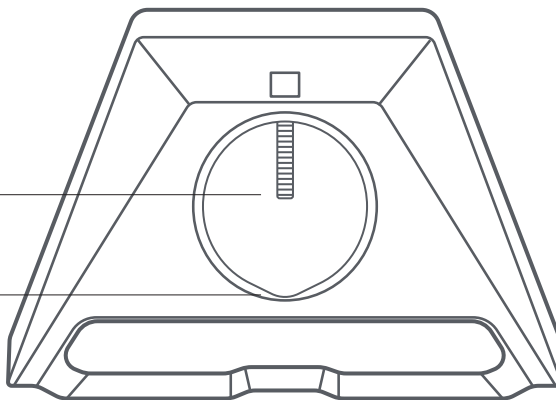
Затискачі для прокладання кабелю 20х

558 мм

213 мм

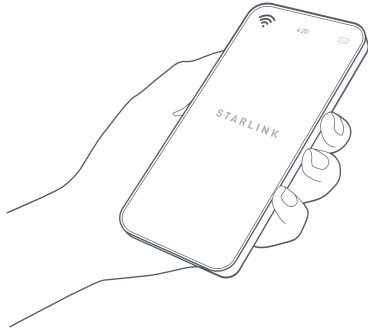


31 мм - 51 мм



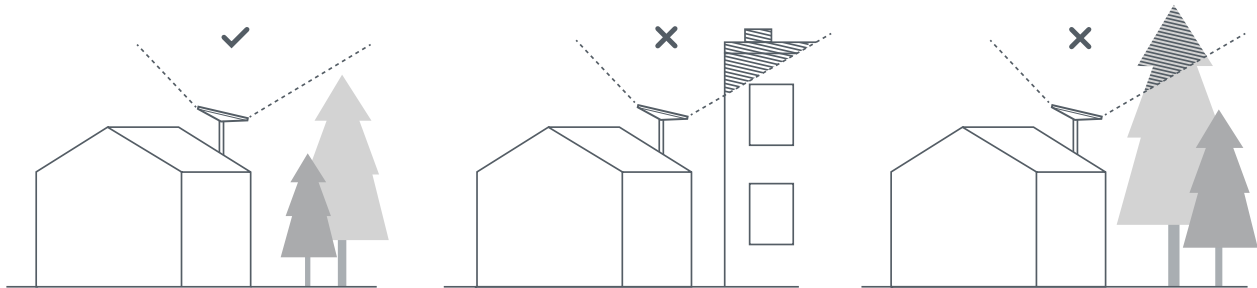
1 | Завантажте застосунок Starlink

Скануйте QR-код, щоб завантажити застосунок Starlink.



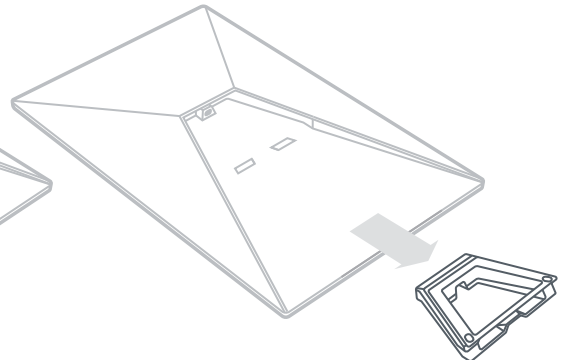
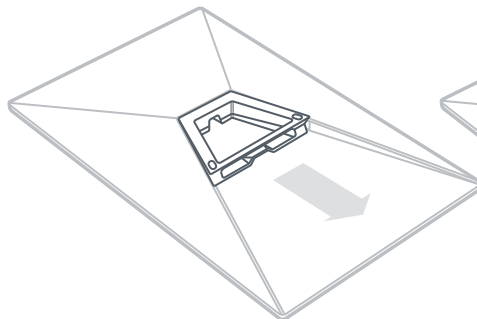
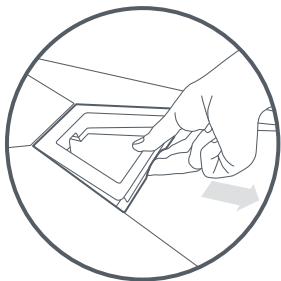
2 | Знайдіть розташування для кріплення

Терміналу Starlink потрібне відкрите небо, щоб підтримувати зв'язок із супутниками під час їхнього переміщення. Об'єкти, які перешкоджають з'єднанню Starlink із супутником, наприклад гілки дерев, стовпи або дахи, спричиняють збої в роботі терміналу. Використовуйте інструмент перевірки наявності перешкод у застосунку, щоб вибрати відповідне місце для встановлення.



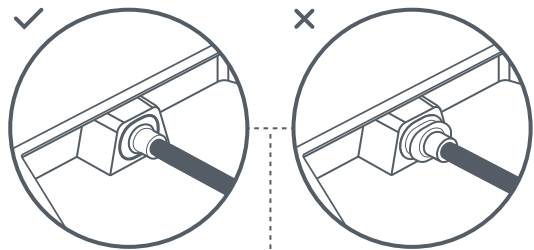
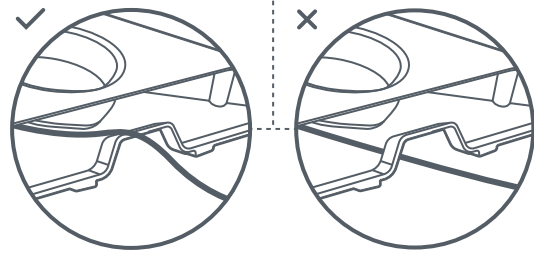
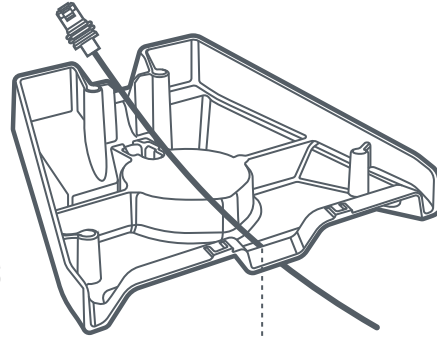
3 | Зніміть підставку

Стисніть фіксатор і відтягніть його.



4 | Прокладіть кабель через перехідник для труб

Прокладіть кабель Starlink через отвір в перехіднику для труб, витягнувши його з переднього кінця.

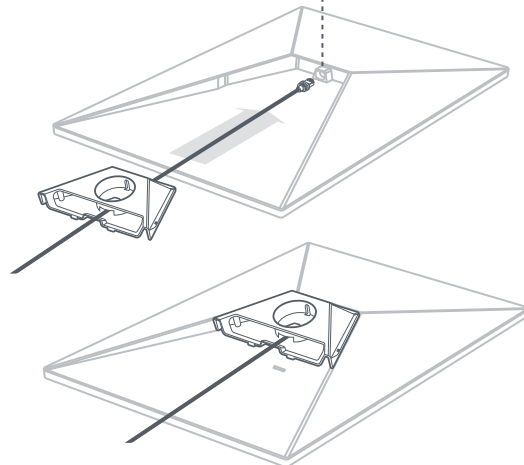


5 | Під'єднайте кабель і встановіть перехідник для труб

Під'єднайте кабель до терміналу Starlink.

Вставте штекер так, щоб його лицьова сторона була на одному рівні з поверхнею терміналу.

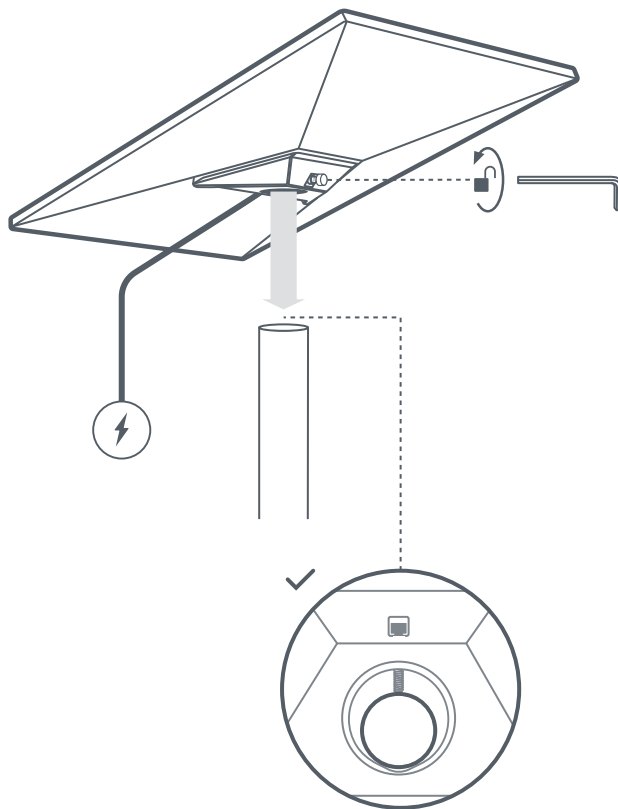
Потім вставте перехідник, щоб він зафіксувався з клацанням.



6 | Кріплення Starlink на стовпі

Послабте стопорний гвинт і посуньте кріплення перехідника для труб на кріпильну трубу. Тимчасово затягніть стопорний гвинт, щоб стабілізувати Starlink на трубі.

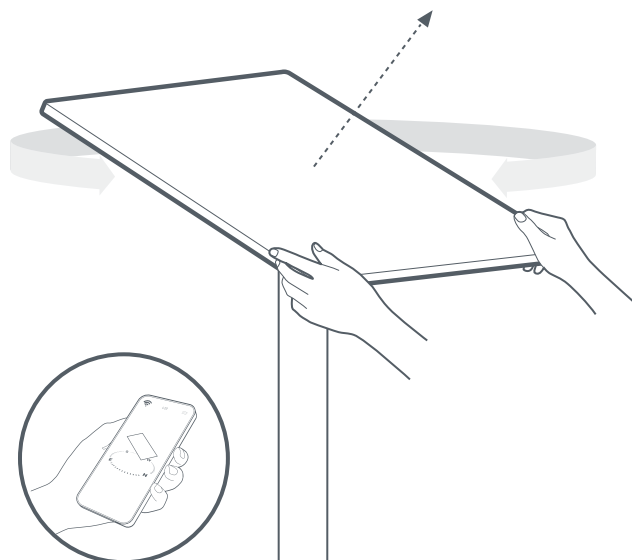
Під'єднайте інший кінець кабелю Starlink до роутера й увімкніть живлення роутера.



7 | Націлення антени Starlink

Якщо потрібно відкоригувати положення антени Starlink, у застосунку з'явиться відповідне сповіщення.

Натисніть це сповіщення, щоб скористатися інструментом націлення.



8 | Фіксація націлення

Затягніть гвинт на кріпленні перехідника для труб, щоб зафіксувати Starlink на місці.

Переконайтеся, що Starlink надійно закріплений.

