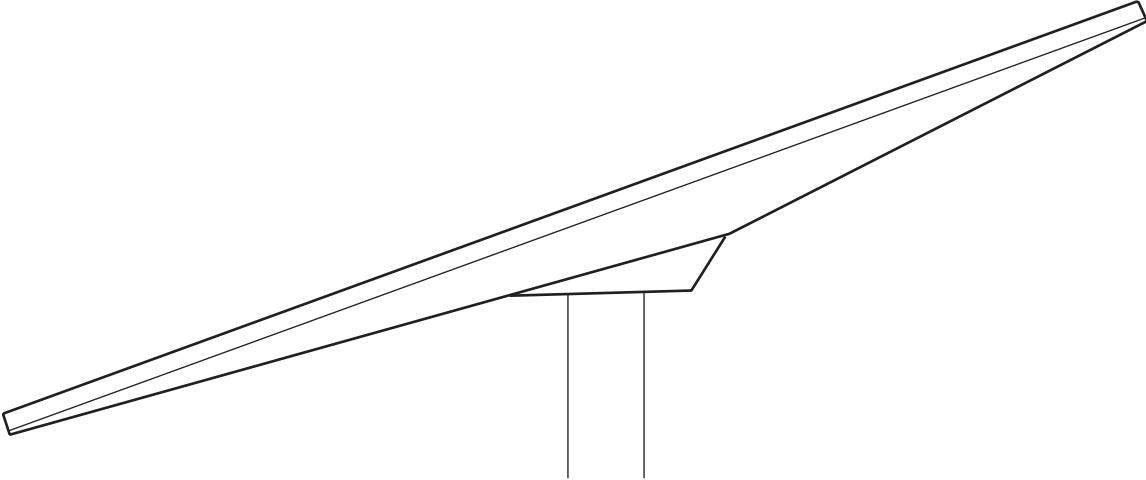
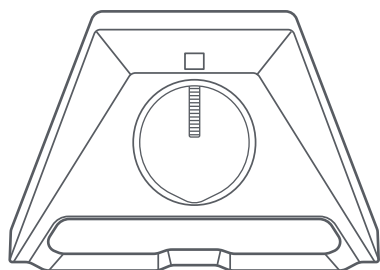


STARLINK | INSTALLATIONSGUIDE FÖR STANDARDRÖRADAPTER



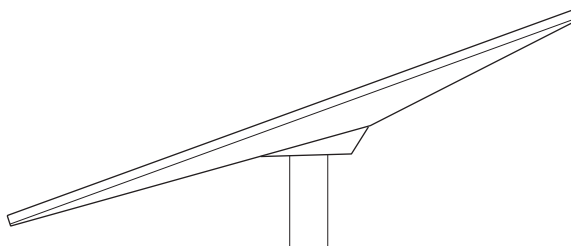
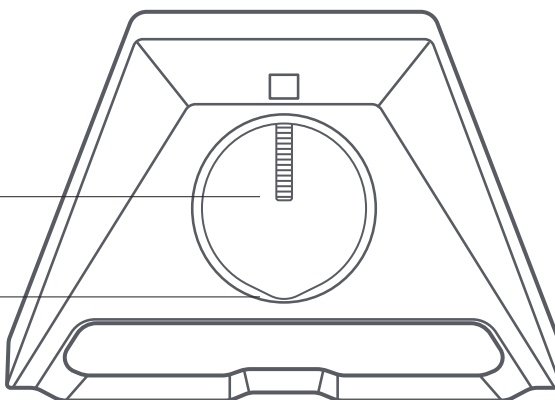
Vad innehåller lådan?



Röradapterfäste

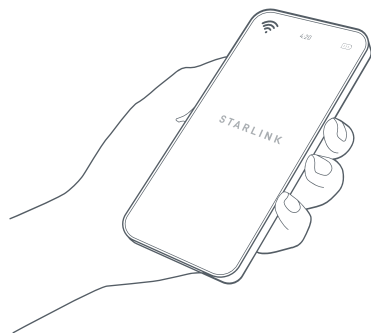


Insexnyckel

Kabeldragningsklämmor
20x558 mm
(21,96 tum)213 mm
(8,38 tum)31 mm - 51 mm
(1,25 tum-2 tum)

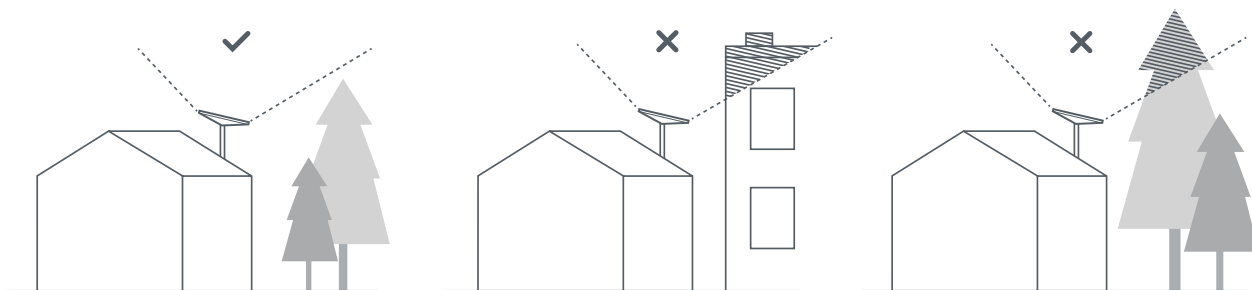
1 | Ladda ner Starlink-appen

Skanna QR-koden för att ladda ner Starlink-appen.



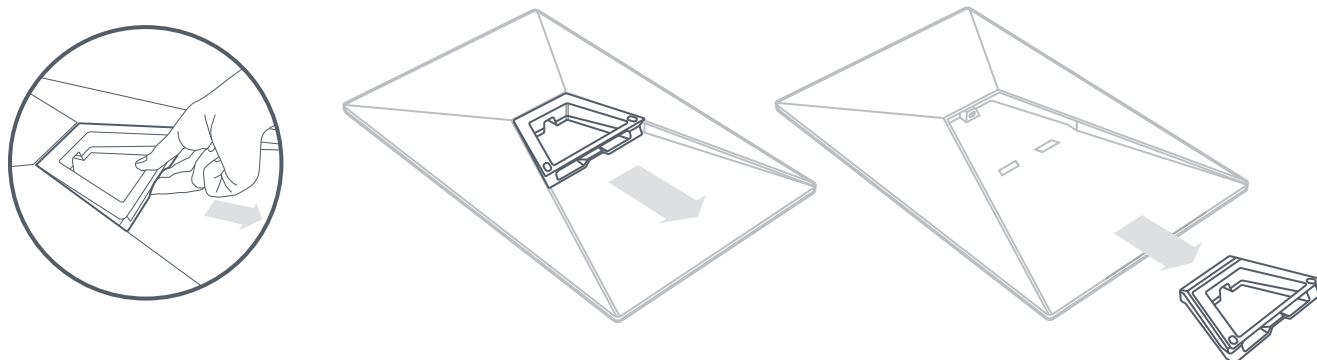
2 | Hitta monteringsplats

Starlink behöver fri sikt mot himlen för att hålla kontakt med satelliter som rör sig ovanför. Föremål som blockerar förbindelsen mellan Starlink och satelliten, t.ex. en trädgren, stolpe eller tak, kommer att orsaka avbrott i tjänsten. Använd blockeringsverktöget i appen för att säkerställa att du har valt en lämplig monteringsplats.



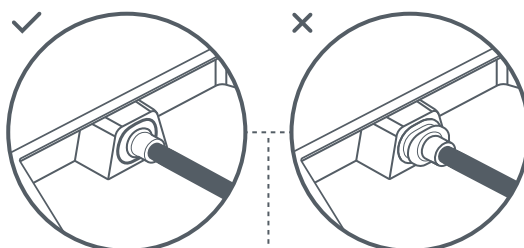
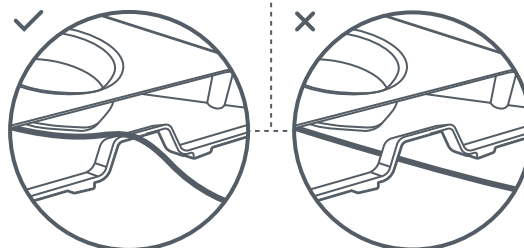
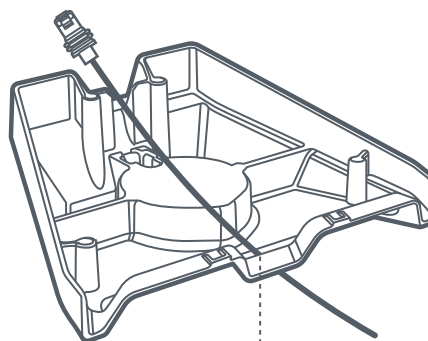
3 | Ta bort stativ

Tryck på frigöringsfliken och dra bort den från sin fasta plats.



4 | Dra kabel genom röradapter

Dra Starlink-kabeln genom öppningen i röradaptern och ut i framänden.

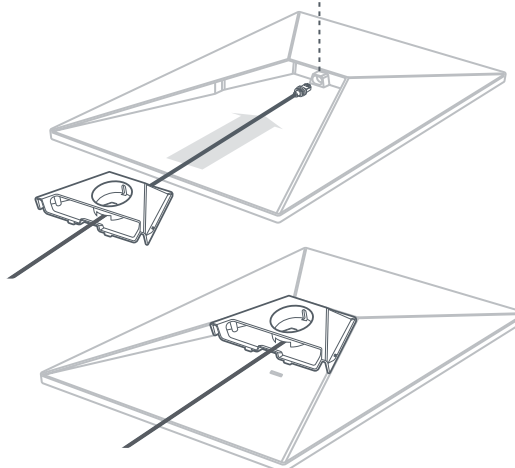


5 | Koppla in kabel och installera röradapter

Anslut kabeln till din Starlink.

Se till att pluggen är helt isatt så att pluggens yta är i jämnhöjd med ytan.

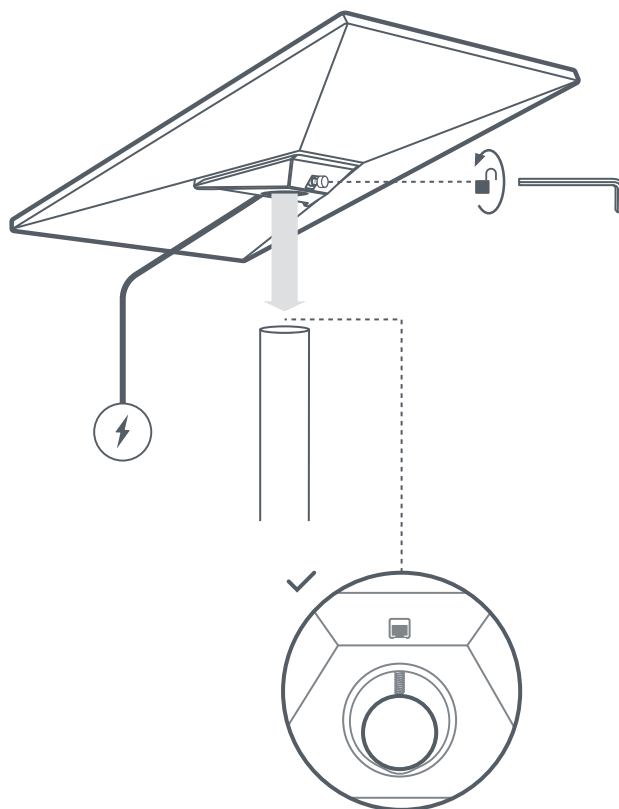
Skjut sedan in adaptorn tills den klickar på plats.



6 | Montera Starlink till stolpen

Lossa låsskruven och skjut röradapterfästet på monteringsröret. Dra tillfälligt åt låsskruven för att stabilisera Starlink på röret.

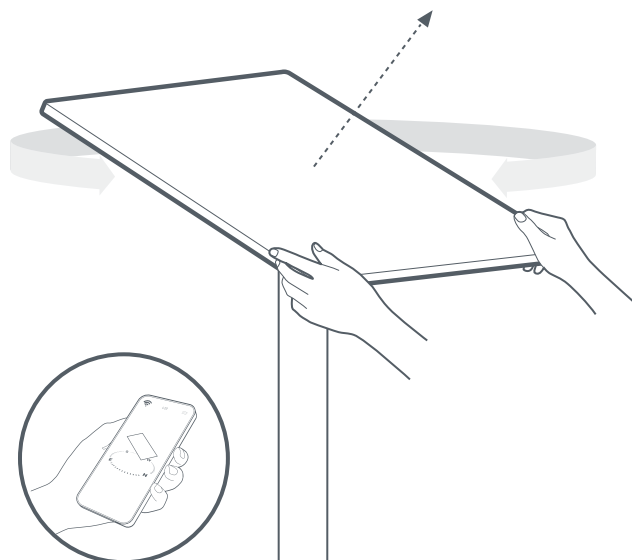
Anslut den andra änden av Starlink-kabeln till routern och koppla in routerns strömförsörjning.



7 | Rikta in din Starlink

En avisering i appen kommer att visa om du behöver rotera Starlink för att vara korrekt inriktad.

Klicka på aviseringen för att använda justeringsverktyget.



8 | Lås inriktning

Dra åt skruven på röradapterfästet för att låsa din Starlink på plats.

Se till att din Starlink är ordentligt fastsatt.

