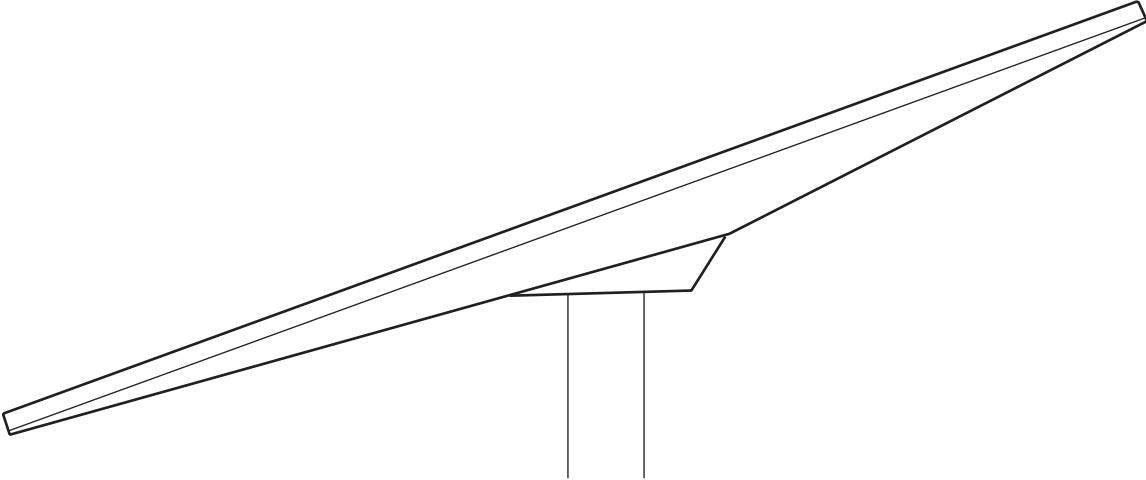
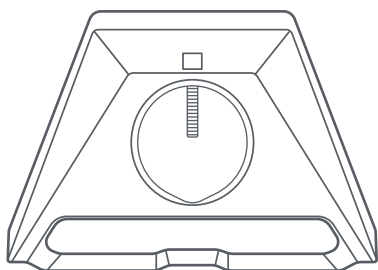


STARLINK | INSTALLASJONSVEILEDNING FOR STANDARD RØRADAPTER



**Pakkens innhold**



Feste til røradapter



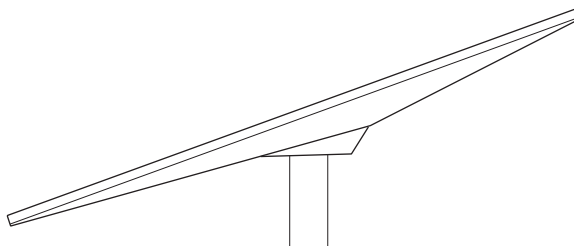
Unbrakonøkkel



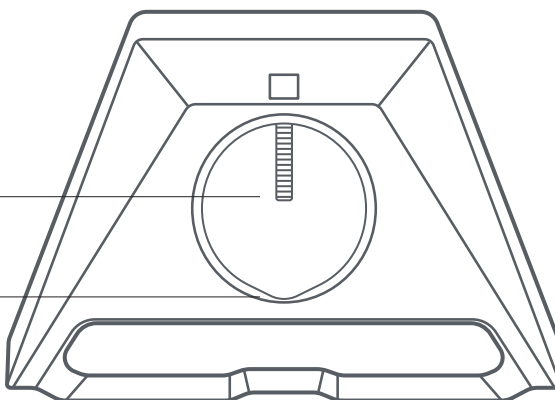
Kabelholdere  
20 stk.

558 mm  
(21,96 tommer)

213 mm  
(8,38 tommer)

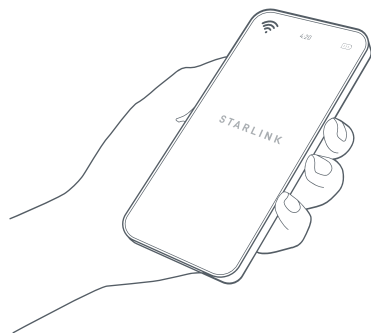


31 mm - 51 mm  
(1,25-2 tommer)



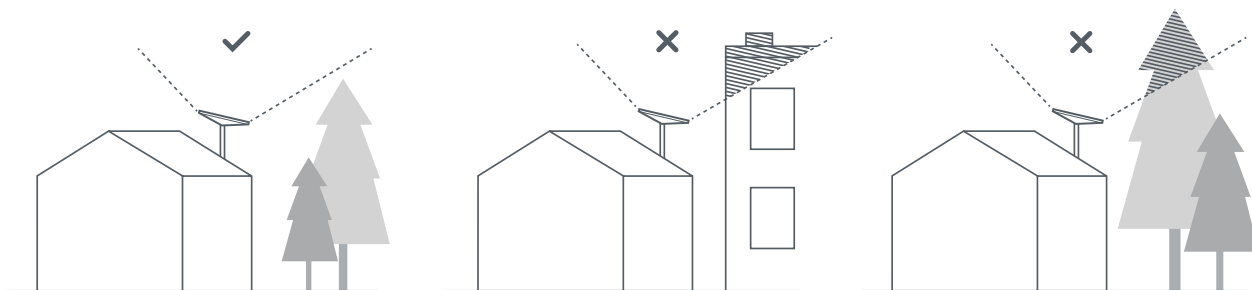
## 1 | Last ned Starlink-appen

Skann QR-koden for å laste ned Starlink-appen.



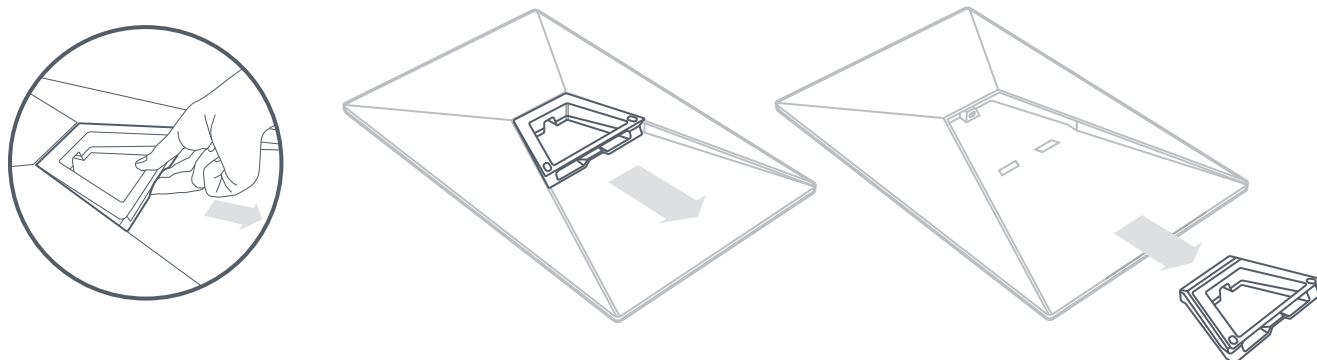
## 2 | Finn monteringssted

Starlinken din trenger klar sikt til himmelen, slik at den kan holde kontakten med satellittene når de beveger seg over himmelen. Gjenstander som blokkerer forbindelsen mellom Starlink og satellitten, som for eksempel en tregren, en stolpe eller et tak, kan forårsake avbrudd i signalmottaket. Bruk blokkeringsverktøyet i appen for å sikre at du har valgt et passende monteringssted.



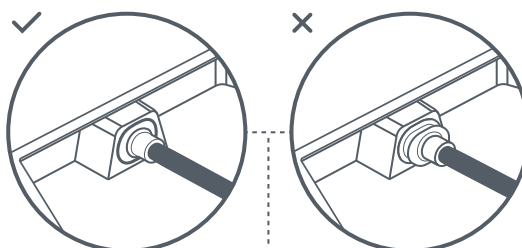
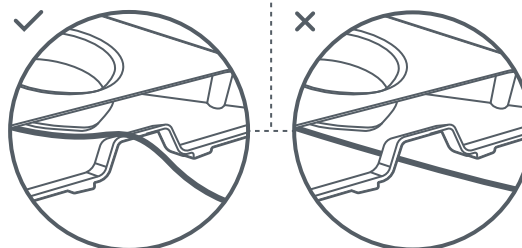
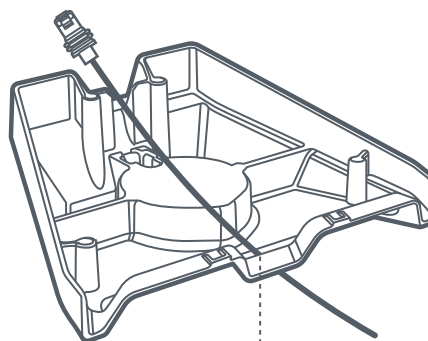
## 3 | Fjern stativet

Klem på utløserfliken, og trekk den bort fra den faste plasseringen.



#### 4 | Før kabelen gjennom røradapteren

Før Starlink-kabelen gjennom åpningen i røradapteren og ut foran.

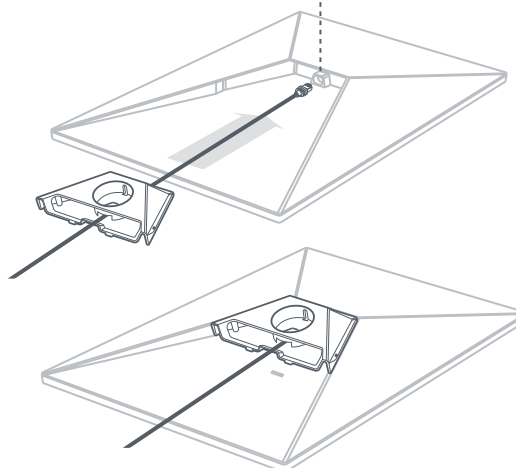


#### 5 | Plugg inn kabelen og installer røradapteren

Koble kabelen til Starlink.

Påse at pluggen er satt helt inn, slik at pluggflaten er i flukt med overflaten.

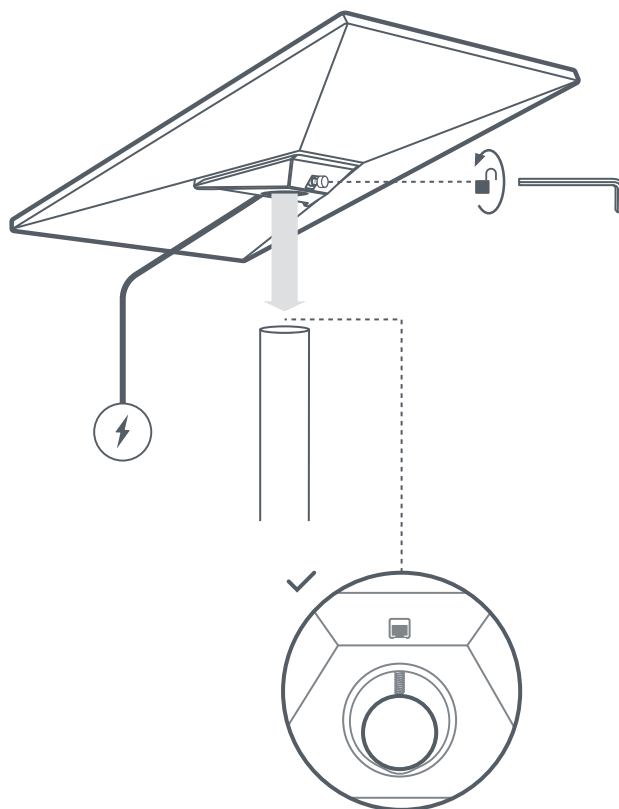
Deretter skyver du inn adapteren til den klikker på plass.



## 6 | Monter Starlink til stolpen

Løsne låseskruen og skyv røradapterfestet på monteringsrøret. Stram låseskruen midlertidig for å stabilisere Starlink på røret.

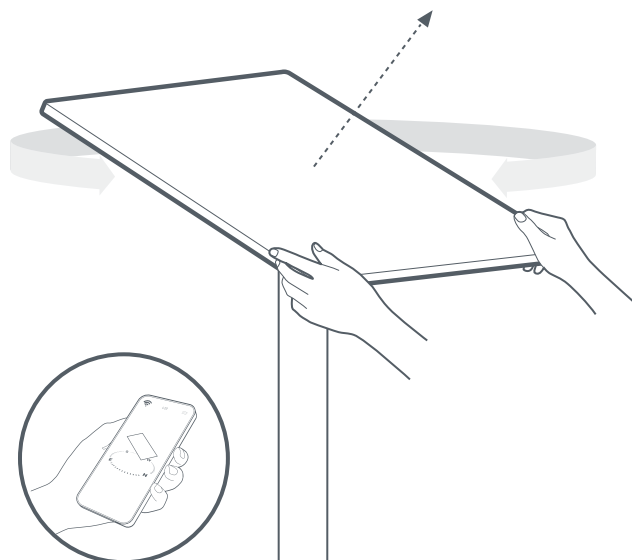
Koble den andre enden av Starlink-kabelen til ruterens, og koble ruterens til strømmettet



## 7 | Juster Starlink

Et varsel i appen viser om du trenger å rotere Starlink for å justere den riktig.

Klikk på varselet for å bruke justeringsverktøyet.



## 8 | Lås justering

Stram skruen på røradapterfestet for å låse Starlink på plass.

Kontroller at Starlink er godt festet.

