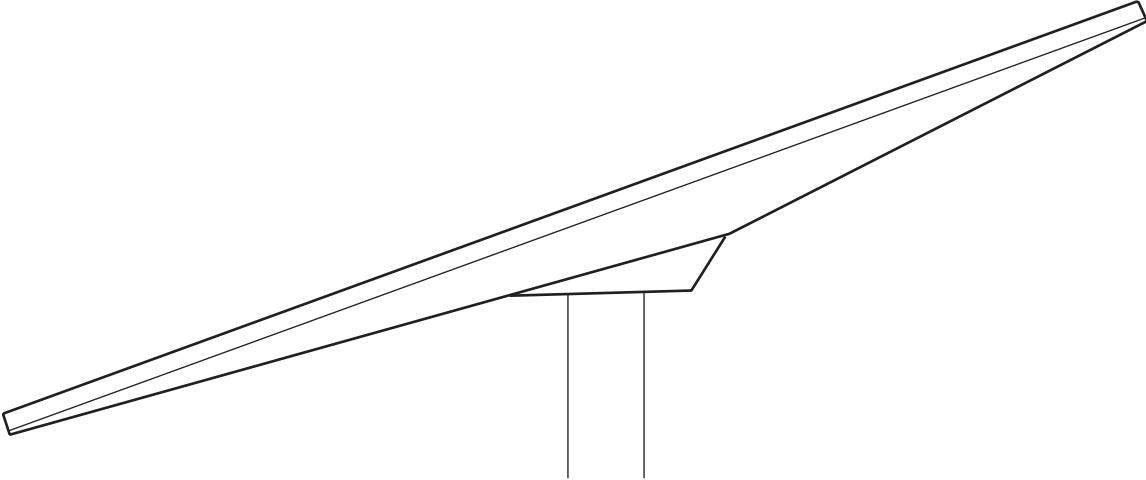
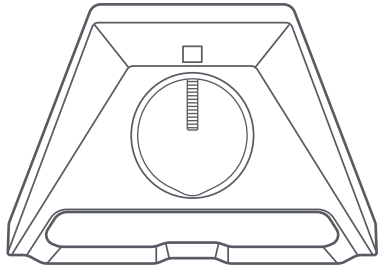


STARLINK | PANDUAN PEMASANGAN PENYESUAI PAIP STANDARD



**Kandungan Kotak**



Lekapan Penyesuai Paip

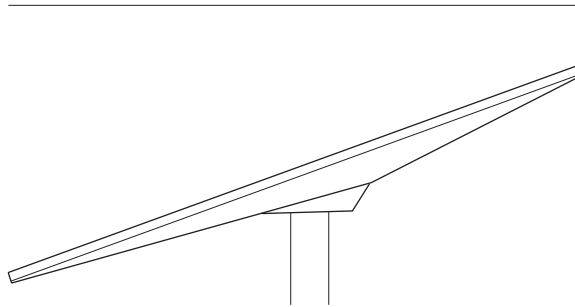


Kunci Allen



Klip Penghalaan Kabel  
20x

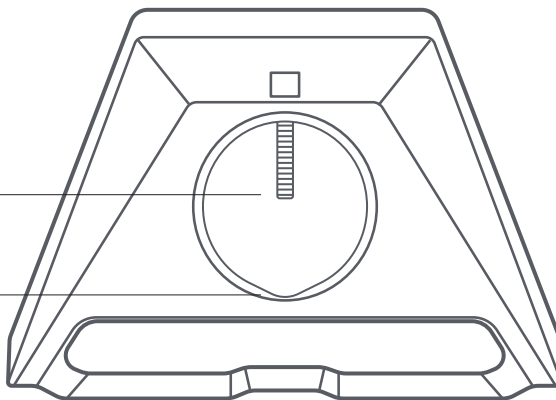
558 mm  
(21.96 inci)



213 mm  
(8.38 inci)

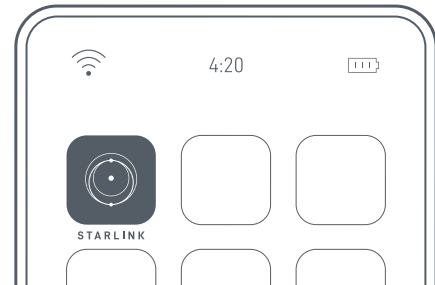
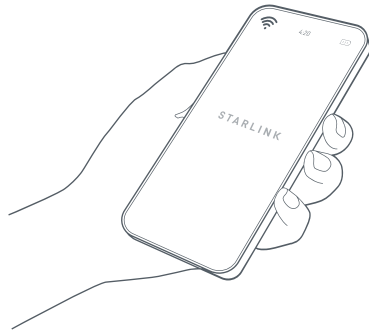


31 mm - 51 mm  
(1.25 inci - 2 inci)



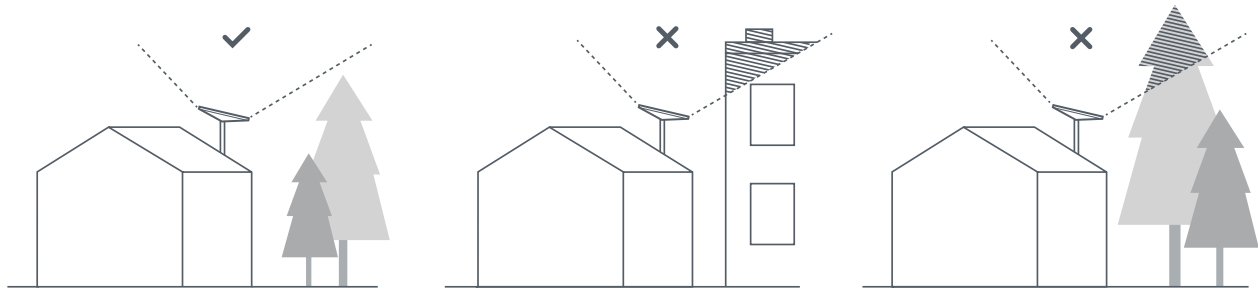
## 1 | Muat turun Aplikasi Starlink

Imbas kod QR untuk memuat turun Aplikasi Starlink.



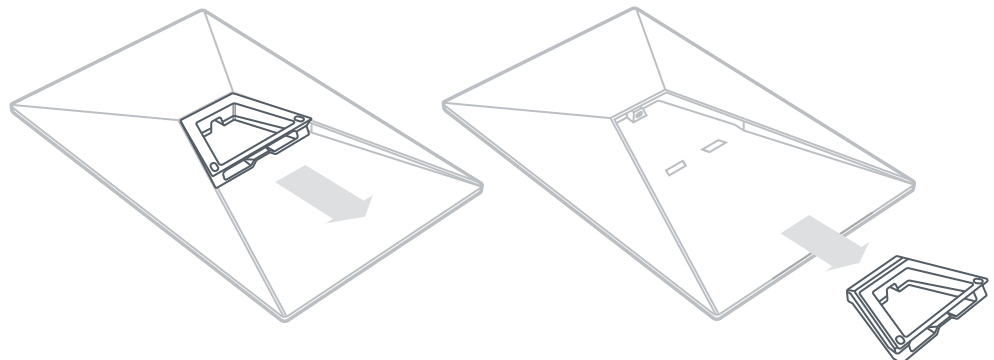
## 2 | Cari Lokasi Lekapan

Starlink anda memerlukan pandangan langit yang jelas untuk membolehkan ia kekal bersambung dengan satelit semasa ia bergerak di angkasa. Objek yang menghalang sambungan antara Starlink dengan satelit, seperti dahan pokok, tiang atau bumbung akan menyebabkan gangguan perkhidmatan. Gunakan alat penghalang dalam Aplikasi untuk memastikan anda telah memilih lokasi pemasangan yang sesuai.



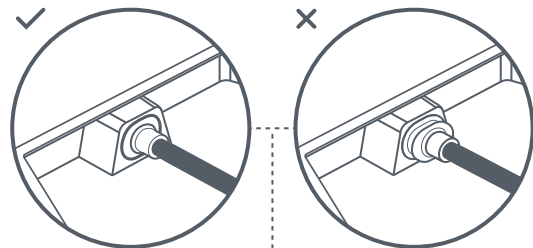
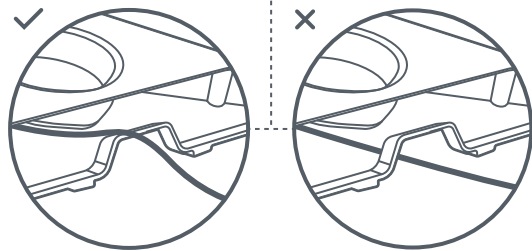
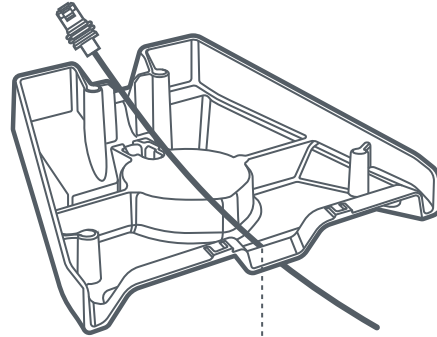
## 3 | Alih Keluar Topang

Picit tab pelepasan dan tarik dari lokasi tetapnya.



#### 4 | Halakan Kabel Melalui Penyesuai Paip

Lalukan kabel Starlink melalui bukaan di dalam penyesuai paip dan keluar ke bahagian depan.

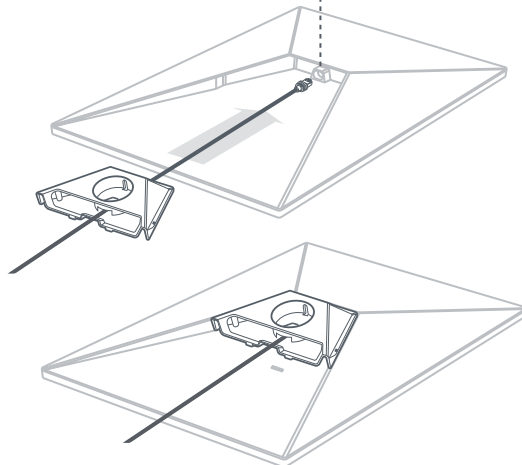


#### 5 | Palamkan Kabel dan Pasang Penyesuai Paip

Palamkan kabel ke Starlink anda.

Pastikan palam dimasukkan sepenuhnya supaya muka palam rata dengan permukaan.

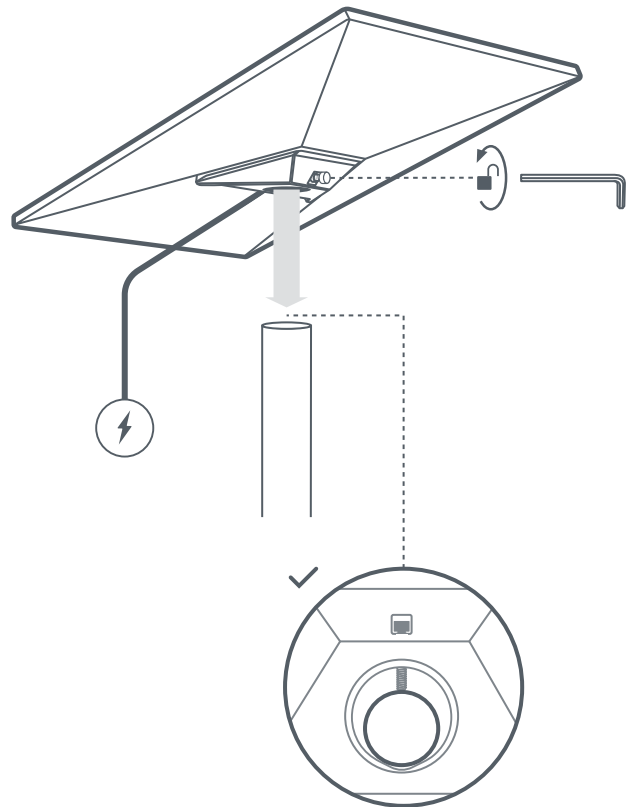
Seterusnya, luncurkan penyesuai sehingga ia klik pada tempatnya.



## 6 | Lepak Starlink ke Tiang

Longgarkan skru pengunci dan luncurkan Lekapan Penyesuai Paip pada paip pelekap anda. Ketatkan skru pengunci buat sementara waktu untuk menstabilkan Starlink pada paip.

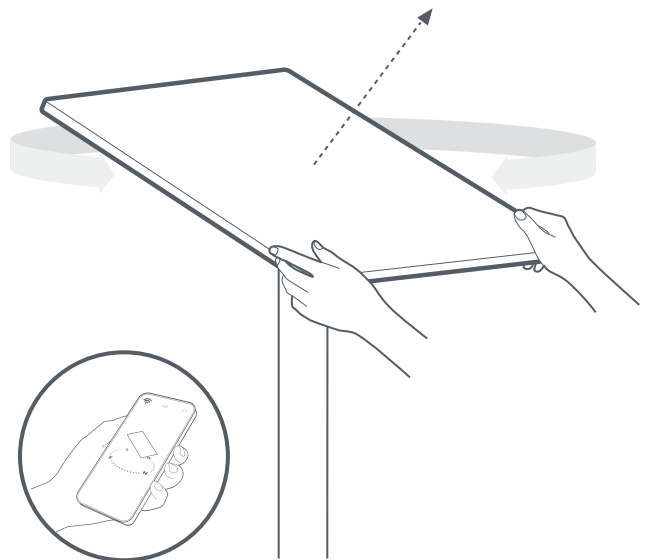
Sambungkan hujung kabel Starlink kepada penghala dan palamkan kuasa penghala.



## 7 | Jajarkan Starlink Anda

Makluman pada Aplikasi akan muncul jika anda perlu memutar Starlink agar sejajar dengan betul.

Klik makluman untuk menggunakan alat penjajaran.



## 8 | Penjajaran Kunci

Ketatkan skru pada Lekapan Penyesuai Paip untuk mengunci Starlink anda pada tempatnya.

Pastikan Starlink anda dipasang dengan kukuh.

