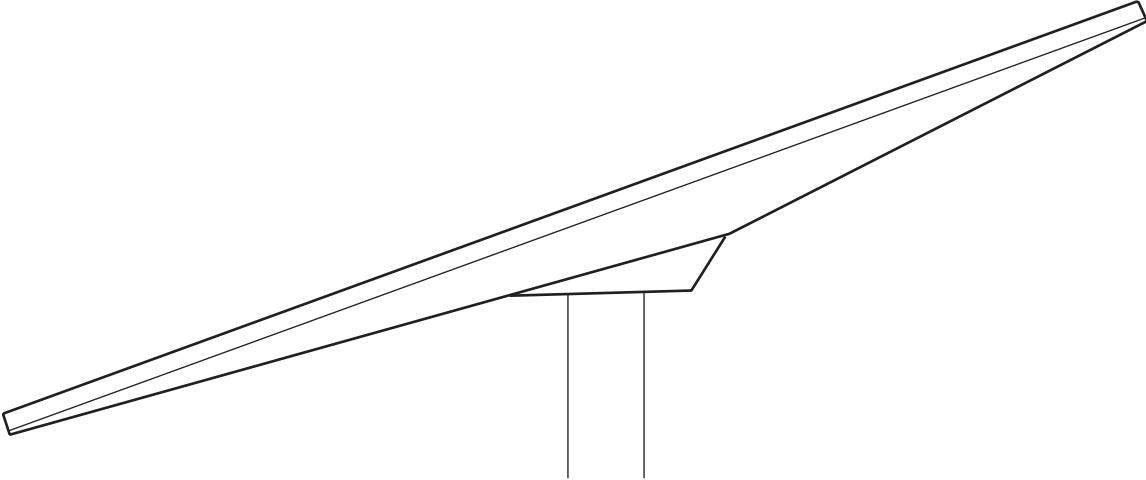
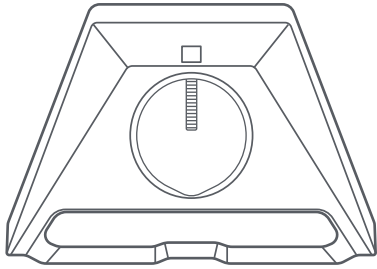


STARLINK | PANDUAN PEMASANGAN PIPE ADAPTER STANDAR



Isi Kotak



Dudukan Pipe Adapter



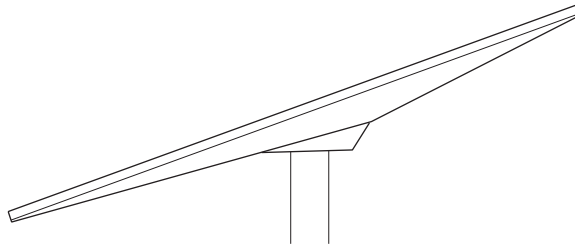
Kunci Allen



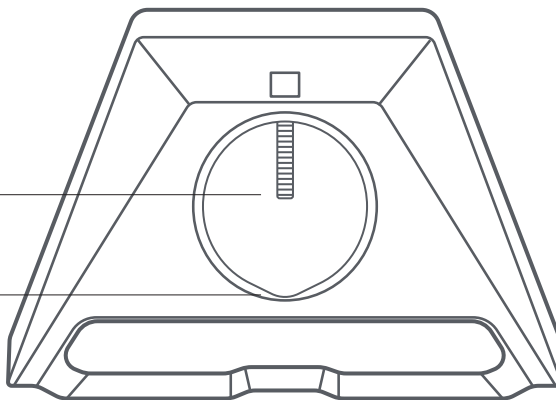
Klip Pemasangan Kabel
20x

558 mm
(21,96 inci)

213 mm
(8,38 inci)

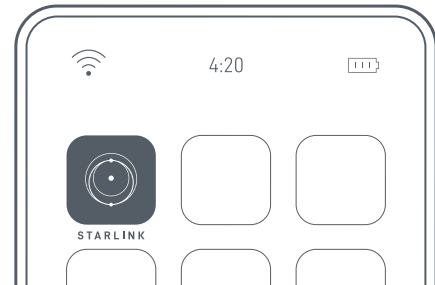
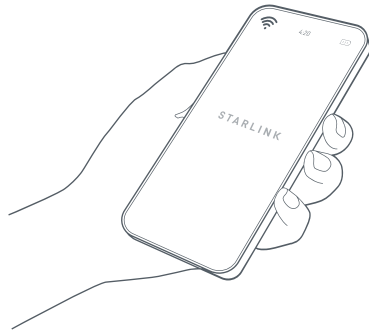


31 mm - 51 mm
(1,25 inci - 2 inci)



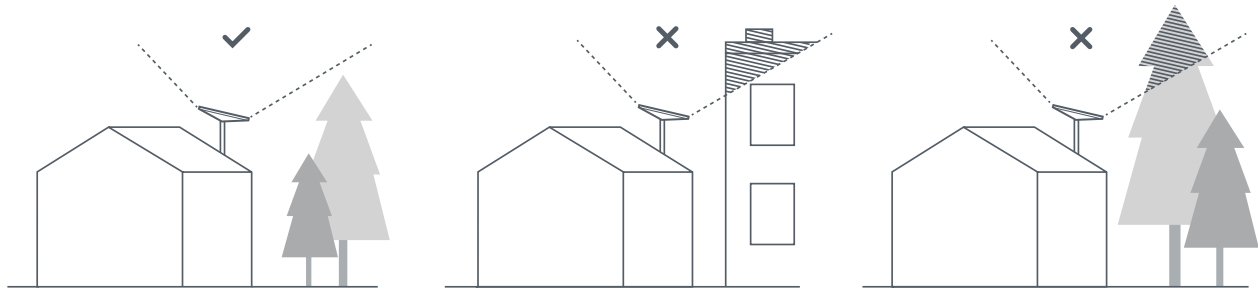
1 | Unduh Aplikasi Starlink

Pindai kode QR untuk mengunduh aplikasi Starlink.



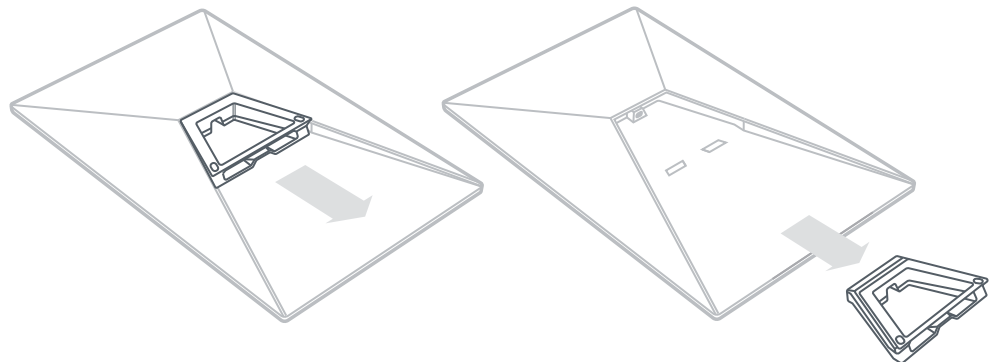
2 | Cari Lokasi Dudukan

Posisi Starlink Anda harus bebas halangan dan mengarah langsung ke langit sehingga dapat tetap terhubung dengan satelit yang bergerak di atas bumi. Objek yang menghalangi koneksi antara Starlink dan satelit, seperti dahan pohon, tiang, atau atap, akan menyebabkan gangguan layanan. Gunakan alat periksa penghalang di Aplikasi untuk memastikan Anda telah memilih lokasi pemasangan yang sesuai.



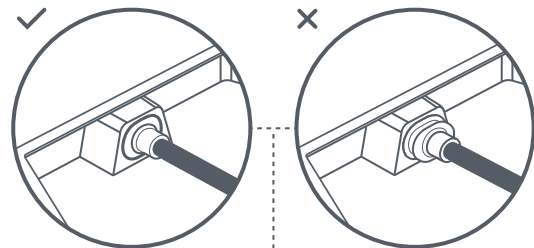
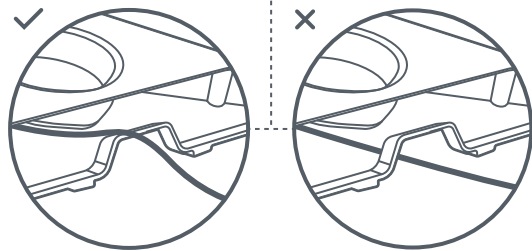
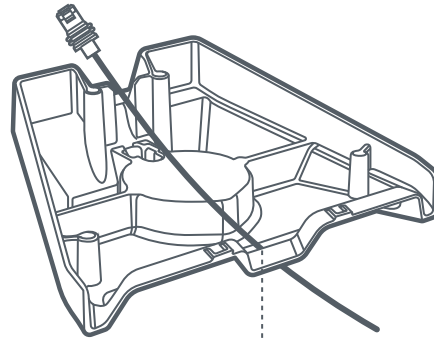
3 | Lepaskan Kickstand

Tekan tab pelepas dan tarik dari tempatnya terpasang.



4 | Rutekan Kabel Melalui Pipe Adapter

Rutekan kabel Starlink melalui bukaan di pipe adapter dan keluar dari ujung depan.

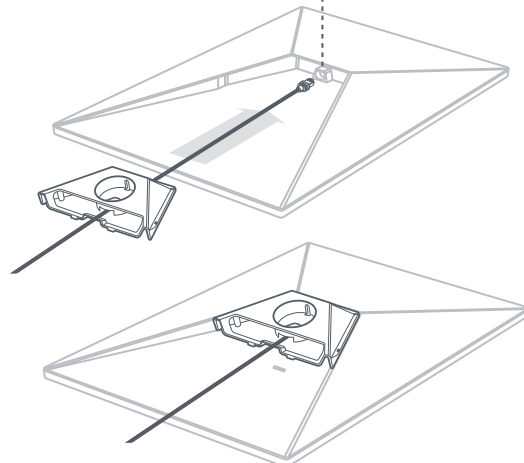


5 | Colokkan Kabel dan Pasang Pipe Adapter

Colokkan kabel ke Starlink Anda.

Pastikan steker sepenuhnya dimasukkan sehingga sisi depan steker rata dengan permukaan.

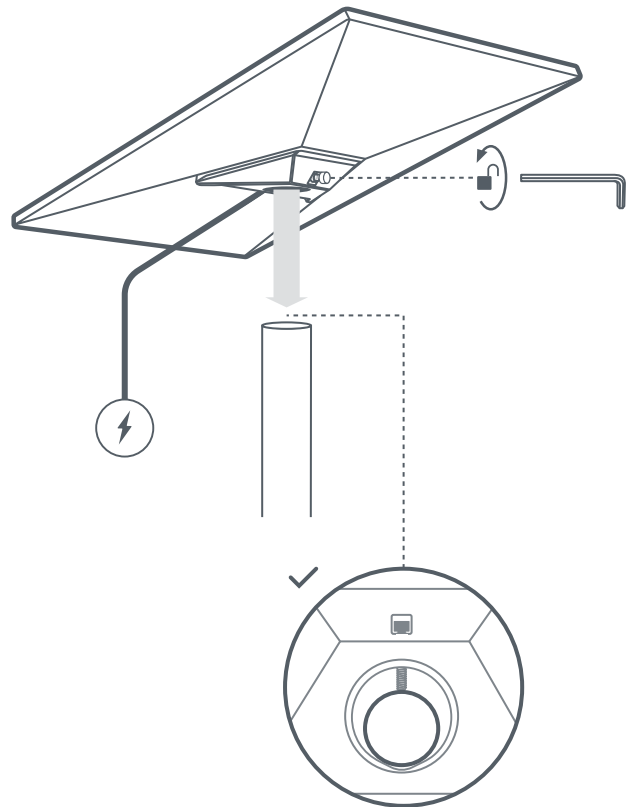
Selanjutnya, geser adapter hingga terpasang dengan erat ke posisinya.



6 | Pasang Starlink ke Tiang

Longgarkan sekrup pengunci dan selipkan Dudukan Pipe Adapter ke pipa dudukan Anda. Kencangkan sekrup pengunci untuk sementara guna menstabilkan Starlink ke pipa.

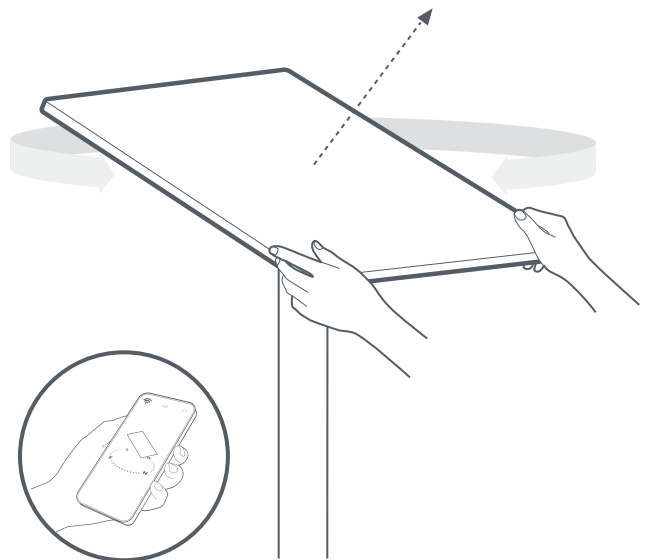
Sambungkan ujung lain kabel Starlink ke router dan colokkan daya router.



7 | Selaraskan posisi Starlink Anda

Peringatan di Aplikasi akan memberitahukan jika Anda perlu memutar Starlink agar posisinya tepat.

Klik peringatan untuk menggunakan alat penyelarasan.



8 | Penyelarasan Kunci

Kencangkan sekrup pada Dudukan Pipe Adapter untuk mengunci Starlink Anda di posisinya.

Pastikan Starlink Anda terpasang dengan kuat.

