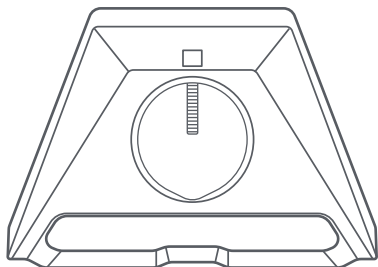


Τι περιέχει το κουτί



Βάση προσαρμογέα σωλήνα



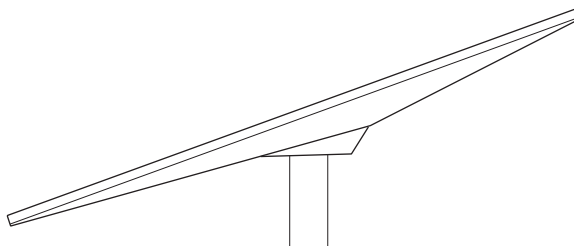
Κλειδί άλεν



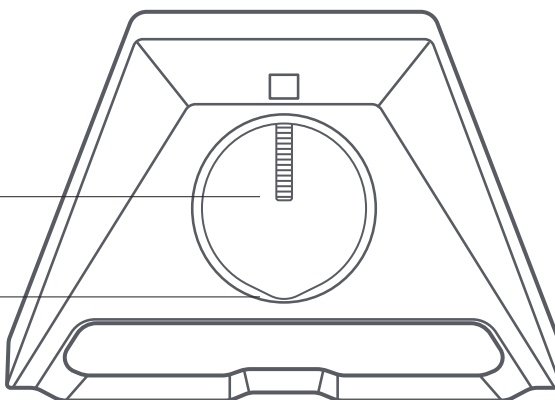
Κλιπ όδευσης καλωδίων
20x

558 χιλ.
(21,96 ίντσες)

213 χιλ.
(8,38 ίντσες)

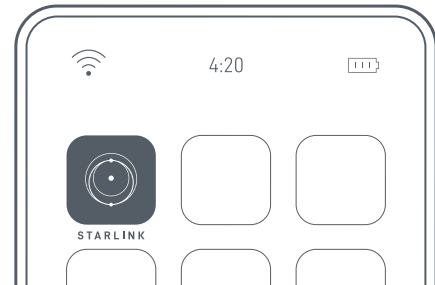
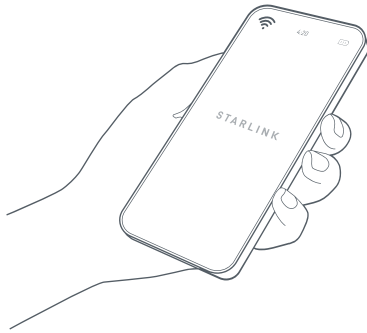


31 χιλ. - 51 χιλ.
(1,25-2 ίντσες)



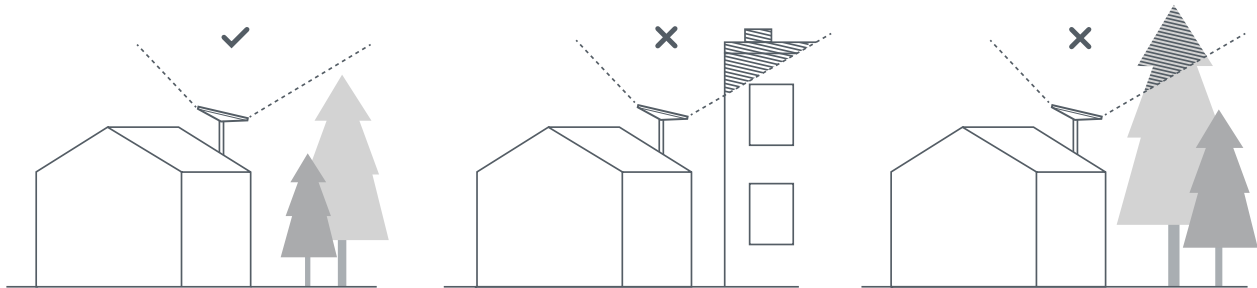
1 | Κατεβάστε την εφαρμογή Starlink

Σαρώστε τον κωδικό QR για να κατεβάσετε την εφαρμογή Starlink.



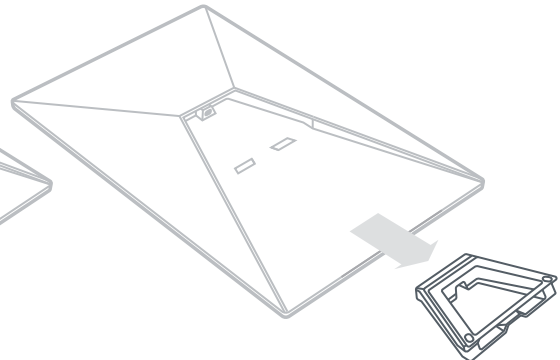
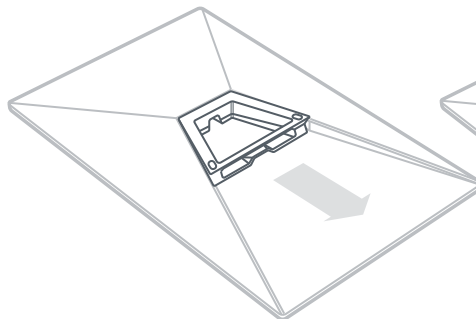
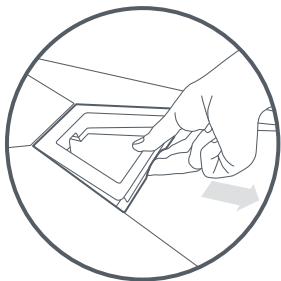
2 | Εύρεση τοποθεσίας συναρμολόγησης

Το Starlink χρειάζεται ανεμπόδιστη θέα στον ουρανό, ώστε να μπορεί να παραμείνει συνδεδεμένο με τους δορυφόρους καθώς κινούνται από πάνω του. Αντικείμενα που εμποδίζουν τη σύνδεση μεταξύ του Starlink και του δορυφόρου, όπως ένα κλαδί δέντρου, ένας στύλος ή μια στέγη, θα προκαλέσουν διακοπές στην υπηρεσία. Χρησιμοποιήστε το εργαλείο ανίχνευσης εμποδίων στην εφαρμογή, για να βεβαιωθείτε ότι έχετε επιλέξει την κατάλληλη θέση εγκατάστασης.



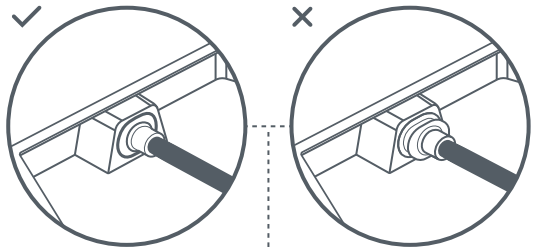
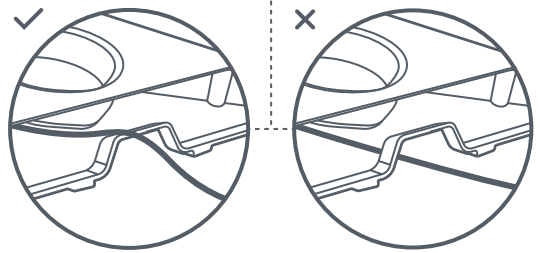
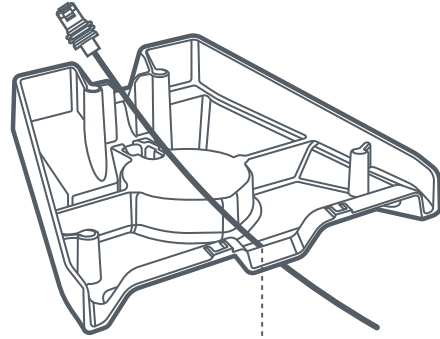
3 | Αφαίρεση βάσης στήριξης

Πιέστε τη γλωττίδα απελευθέρωσης και τραβήξτε την από τη σταθερή της θέση.



4 | Όδευση καλωδίου μέσα από τον προσαρμογέα σωλήνα

Περάστε το καλώδιο Starlink μέσα από το άνοιγμα στον προσαρμογέα σωλήνα και έξω από το μπροστινό άκρο.

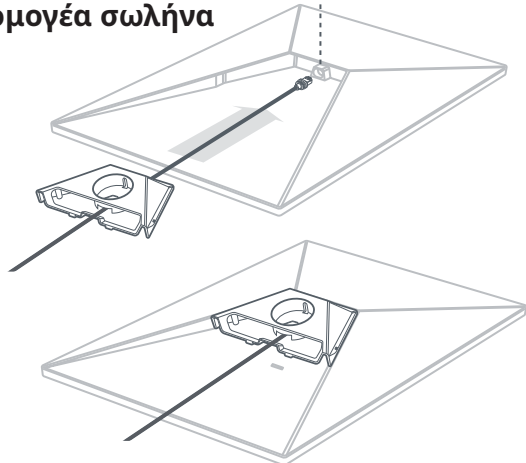


5 | Σύνδεση καλωδίου και εγκατάσταση προσαρμογέα σωλήνα

Συνδέστε το καλώδιο στο Starlink σας.

Βεβαιωθείτε ότι το βύσμα έχει μπει ολόκληρο, έτσι ώστε η πρόσοψη του βύσματος να είναι στο ίδιο επίπεδο με την επιφάνεια της υποδοχής.

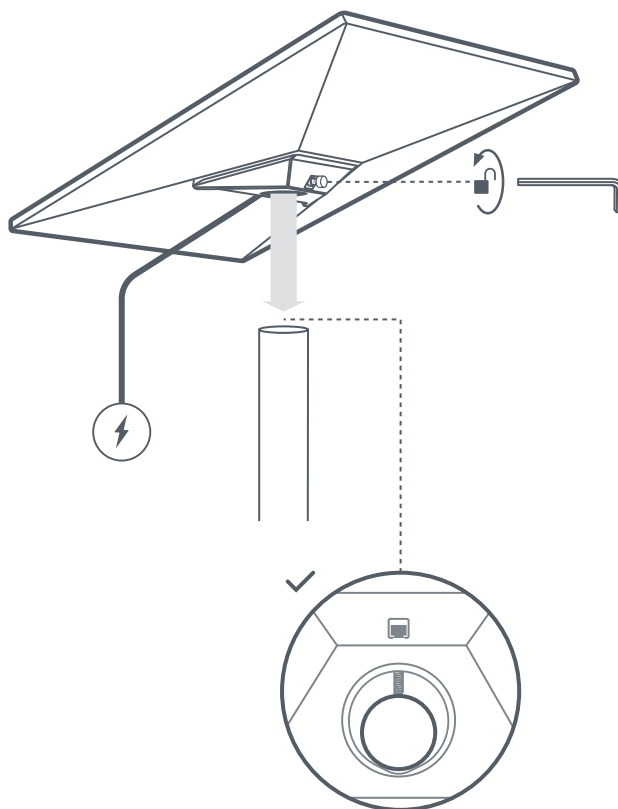
Στη συνέχεια, σύρετε τον προσαρμογέα προς τα μέσα μέχρι να ασφαλίσει στη θέση του.



6 | Συναρμολόγηση Starlink σε στύλο

Χαλαρώστε τη βίδα ασφάλισης και σύρετε τη βάση του προσαρμογέα σωλήνα στον σωλήνα συναρμολόγησης. Σφίξτε προσωρινά τη βίδα ασφάλισης για να σταθεροποιήσετε το Starlink πάνω στον σωλήνα.

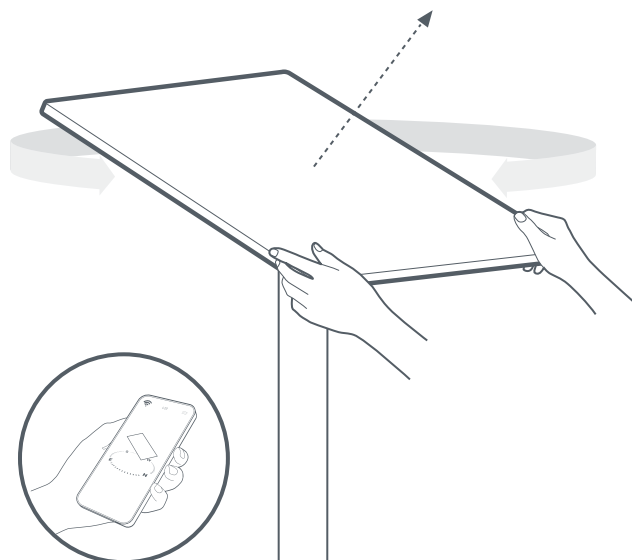
Συνδέστε το άλλο άκρο του καλωδίου Starlink στον δρομολογητή και συνδέστε το τροφοδοτικό του δρομολογητή.



7 | Ευθυγραμμίστε το Starlink σας

Μια ειδοποίηση στην εφαρμογή θα σας δείξει εάν πρέπει να περιστρέψετε το Starlink για να το ευθυγραμμίσετε σωστά.

Κάντε κλικ στην ειδοποίηση για να χρησιμοποιήσετε το εργαλείο ευθυγράμμισης.



8 | Κλείδωμα ευθυγράμμισης

Σφίξτε τη βίδα στη βάση του προσαρμογέα σωλήνα για να ασφαλίσετε το Starlink στη θέση του.

Βεβαιωθείτε ότι το Starlink είναι σταθερά συνδεδεμένο.

