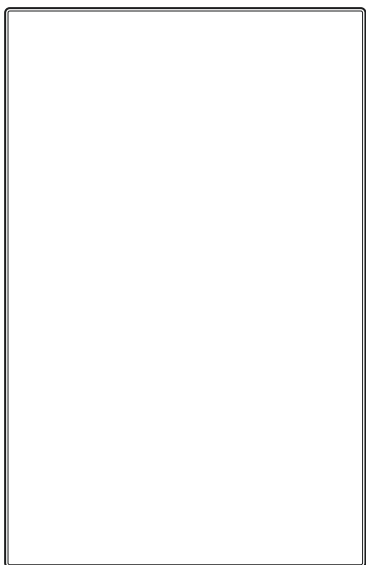
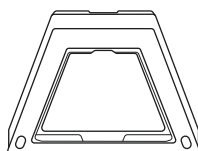


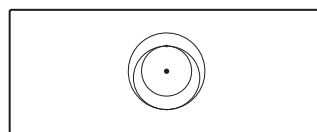
### Τι περιέχει το κουτί



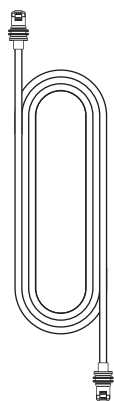
Τυπικό Starlink



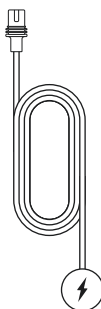
Βάση στήριξης



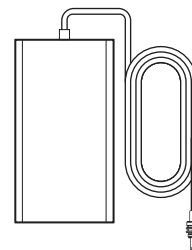
Δρομολογητής 3ης γενιάς



Καλώδιο  
Starlink  
15 μ.  
(49,2 πόδια)



Καλώδιο τροφοδοσίας εναλλασσόμενου ρεύματος  
1,5 μ.  
(4,92 πόδια)



Μονάδα τροφοδοτικού  
1,5 μ.  
(4,92 πόδια)

## 1 | Κατεβάστε την εφαρμογή Starlink

Σαρώστε τον κωδικό QR για να κατεβάσετε την εφαρμογή Starlink.

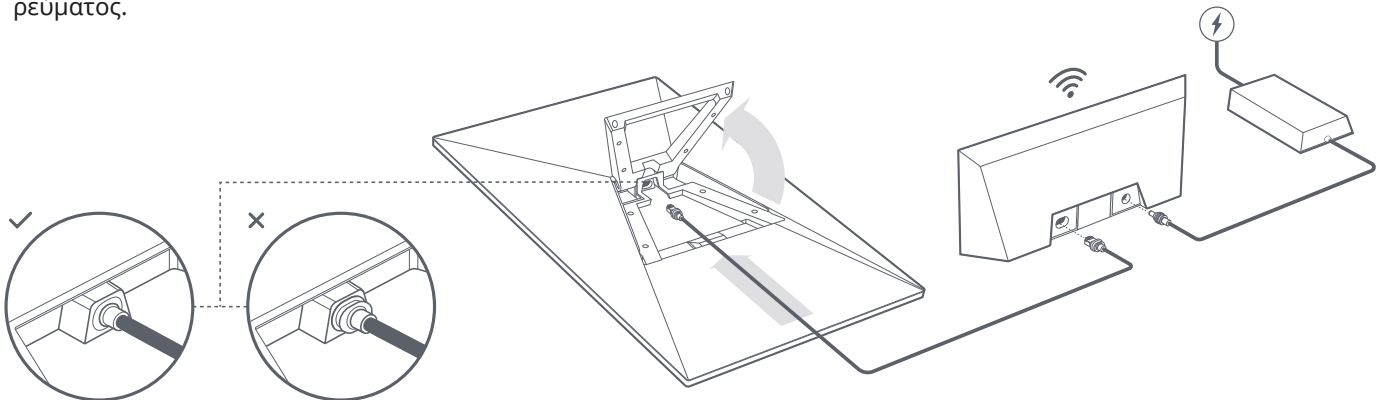


## 2 | Εγκατάσταση καλωδίων

Ανασηκώστε τη βάση στήριξης και συνδέστε το ένα άκρο των παρεχόμενων καλωδίων στο Starlink σας με τη διάταξη κλειδώματος καλωδίων στραμμένη προς τα πάνω. Βεβαιωθείτε ότι το βύσμα έχει μπει ολόκληρο, έτσι ώστε η πρόσοψη του βύσματος να είναι στο ίδιο επίπεδο με την επιφάνεια της υποδοχής. Για να αφαιρέσετε το καλώδιο, τραβήξτε σταθερά προς τα έξω, καθώς δεν υπάρχει γλωττίδα απελευθέρωσης.

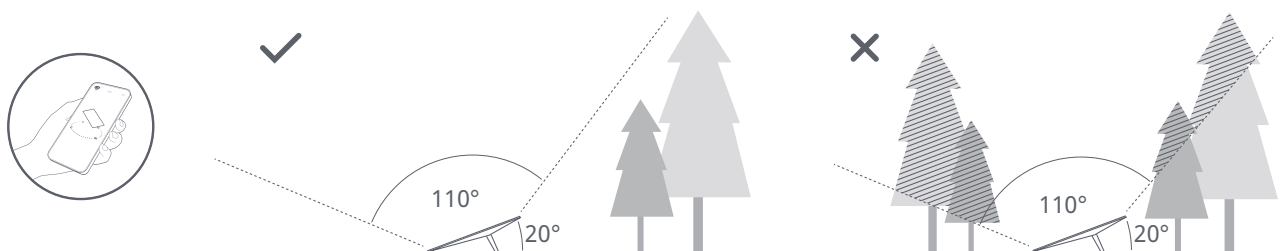
Περάστε το άλλο άκρο του καλωδίου Starlink στον δρομολογητή σας και συνδέστε το στη θύρα 1 που υποδεικνύεται με το σύμβολο της κεραίας στο πίσω μέρος του δρομολογητή.

Συνδέστε τον δρομολογητή 3ης γενιάς σε μια πρίζα χρησιμοποιώντας το καλώδιο τροφοδοσίας και την παροχή ρεύματος.

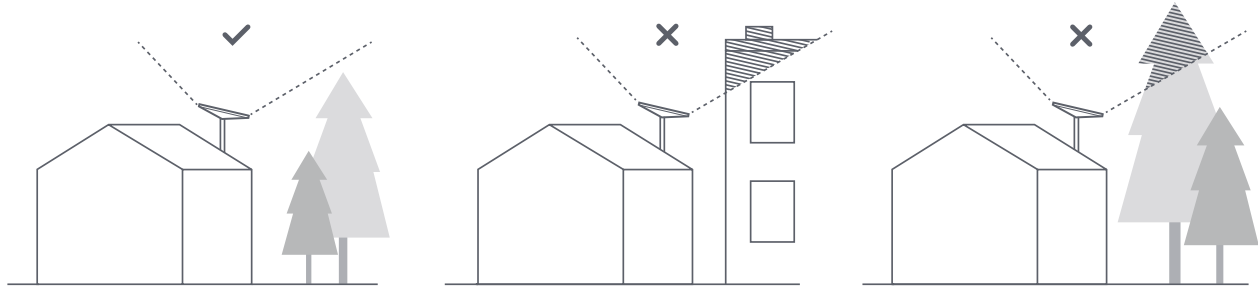


## 3 | Βρείτε ένα σημείο με ανεμπόδιση θέα του ουρανού

Το Starlink χρειάζεται ανεμπόδιση θέα στον ουρανό, ώστε να μπορεί να παραμείνει συνδεδεμένο με τους δορυφόρους καθώς κινούνται από πάνω του. Αντικείμενα που εμποδίζουν τη σύνδεση μεταξύ του Starlink και του δορυφόρου, όπως ένα κλαδί δέντρου, ένας στύλος ή μια στέγη, θα προκαλέσουν διακοπές στην υπηρεσία. Χρησιμοποιήστε το εργαλείο ανίχνευσης εμποδίων στην εφαρμογή, για να βεβαιωθείτε ότι έχετε επιλέξει την κατάλληλη θέση εγκατάστασης.

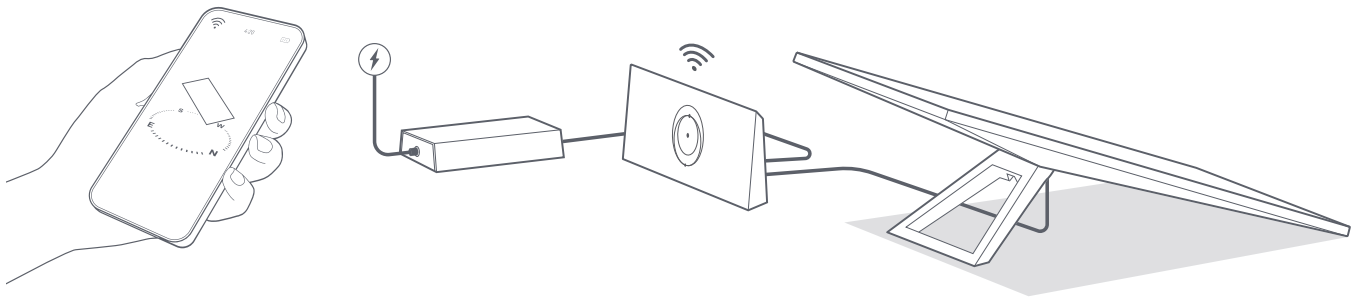


Εάν δεν μπορούσατε να βρείτε καθαρό οπτικό πεδίο από την επιφάνεια του εδάφους, εξετάστε το ενδεχόμενο εγκατάστασης σε μια υπερυψωμένη τοποθεσία, όπως μια στέγη, έναν στύλο ή έναν τοίχο. Στο Κατάστημα Starlink μπορείτε να αγοράσετε επιπλέον βάσεις και εξαρτήματα.



#### 4 | Σύνδεση και ευθυγράμμιση Starlink

Ολοκληρώστε τη διαδικασία εγκατάστασης του Starlink στην εφαρμογή Starlink. Αφού συνδεθείτε, μια ειδοποίηση στην εφαρμογή θα σας δείξει εάν πρέπει να περιστρέψετε το Starlink για να το ευθυγραμμίσετε σωστά. Κάντε κλικ στην ειδοποίηση για να χρησιμοποιήσετε το εργαλείο ευθυγράμμισης.



#### 5 | Σύνδεση στο Wi-Fi

1. Από τη συσκευή σας, βρείτε το δίκτυο STARLINK στις ρυθμίσεις Wi-Fi και συνδεθείτε.



2. Αφού συνδεθείτε, θα ανοίξει ένα παράθυρο στο πρόγραμμα περιήγησης, όπου θα σας ζητηθεί να πληκτρολογήσετε ένα νέο SSID (όνομα δικτύου) και έναν κωδικό πρόσβασης. Αυτό το βήμα είναι προαιρετικό, αλλά συνιστάται.
3. Είστε πλέον συνδεδεμένοι! Ανοίξτε την εφαρμογή Starlink για να προσαρμόσετε επιπλέον ρυθμίσεις, να ελέγξετε τη σύνδεσή σας και πολλά άλλα.

**Δεν μπορείτε να συνδεθείτε στο ίντερνετ;**

1. Ανοίξτε την εφαρμογή Starlink για να ελέγξετε αν υπάρχουν ειδοποιήσεις, αντικείμενα που παρεμβάλλονται ή αν έχει διακοπεί η παροχή της υπηρεσίας.
2. Ελέγξτε το φως του δρομολογητή Wi-Fi.

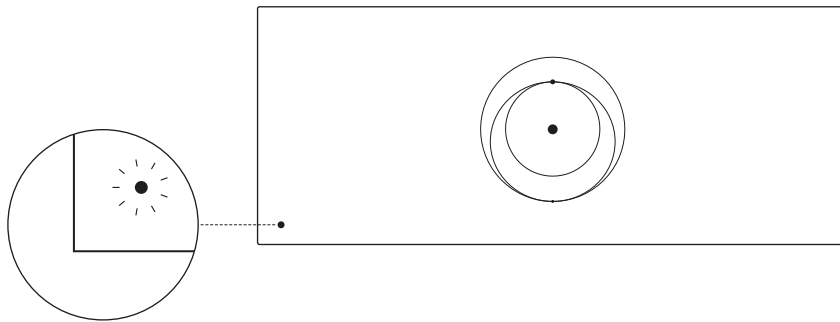
**Λευκό φως που αναβοσβήνει** — Γίνεται προσπάθεια σύνδεσης. Το φως θα γίνει σταθερά λευκό, όταν ολοκληρωθεί η ρύθμιση και ο δρομολογητής συνδεθεί στο ίντερνετ, ή σταθερά κόκκινο εάν ο δρομολογητής δεν μπορέσει να συνδεθεί στο ίντερνετ μέσα σε 20 λεπτά.

**Σταθερό λευκό φως** — Έχετε συνδεθεί στο ίντερνετ. Θα απενεργοποιηθεί μετά από 1 ώρα.

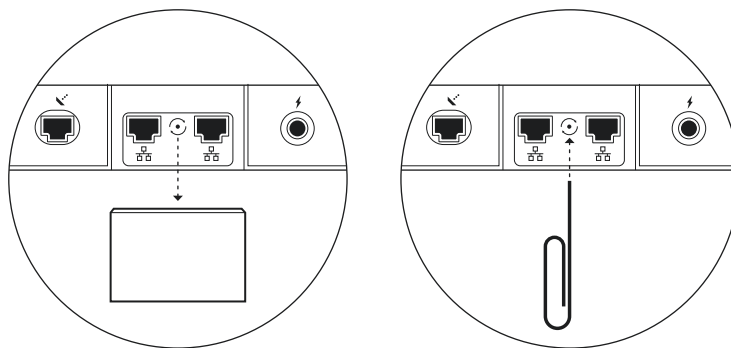
**Δεν υπάρχει φως** — Δεν υπάρχει ρεύμα στον δρομολογητή. Με καλή σύνδεση, το φως θα σβήσει μετά από 1 ώρα.

**Κόκκινο φως** — Δεν έχετε συνδεθεί στο ίντερνετ.

**Μοβ φως** — Ο δρομολογητής βρίσκεται σε λειτουργία παράκαμψης. Θα απενεργοποιηθεί μετά από 1 ώρα. Απαιτείται επαναφορά στις εργοστασιακές ρυθμίσεις για έξοδο από τη λειτουργία παράκαμψης.



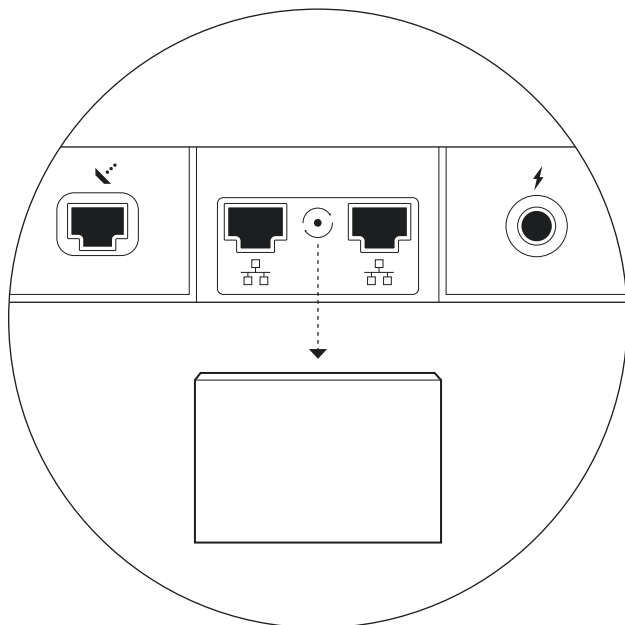
3. Βεβαιωθείτε ότι όλα τα εξαρτήματα είναι καλά συνδεδεμένα και ότι δεν υπάρχει ζημιά στον εξοπλισμό ή στα καλώδια.
4. Αποσυνδέστε και συνδέστε ξανά τον δρομολογητή στην πρίζα.
5. Πραγματοποιήστε επαναφορά του δρομολογητή στις εργοστασιακές ρυθμίσεις, πιέζοντας το κουμπί επαναφοράς με έναν συνδετήρα.



6. Εάν κανένα από τα παραπάνω βήματα δεν έλυσε το πρόβλημά σας, επικοινωνήστε με το τμήμα Υποστήριξης πελατών του Starlink στην εφαρμογή ή στην ενότητα Υποστήριξη του [starlink.com](https://starlink.com)

## Χρήση επιπλέον θυρών RJ45

1. Αφαιρέστε το κάλυμμα RJ45.



2. Συνδέστε το δικό σας καλώδιο ethernet στη θύρα 1 ή 2. Συνδέστε το άλλο άκρο του καλωδίου σας στο ενσύρματο mesh ή στον εξοπλισμό τρίτων.

